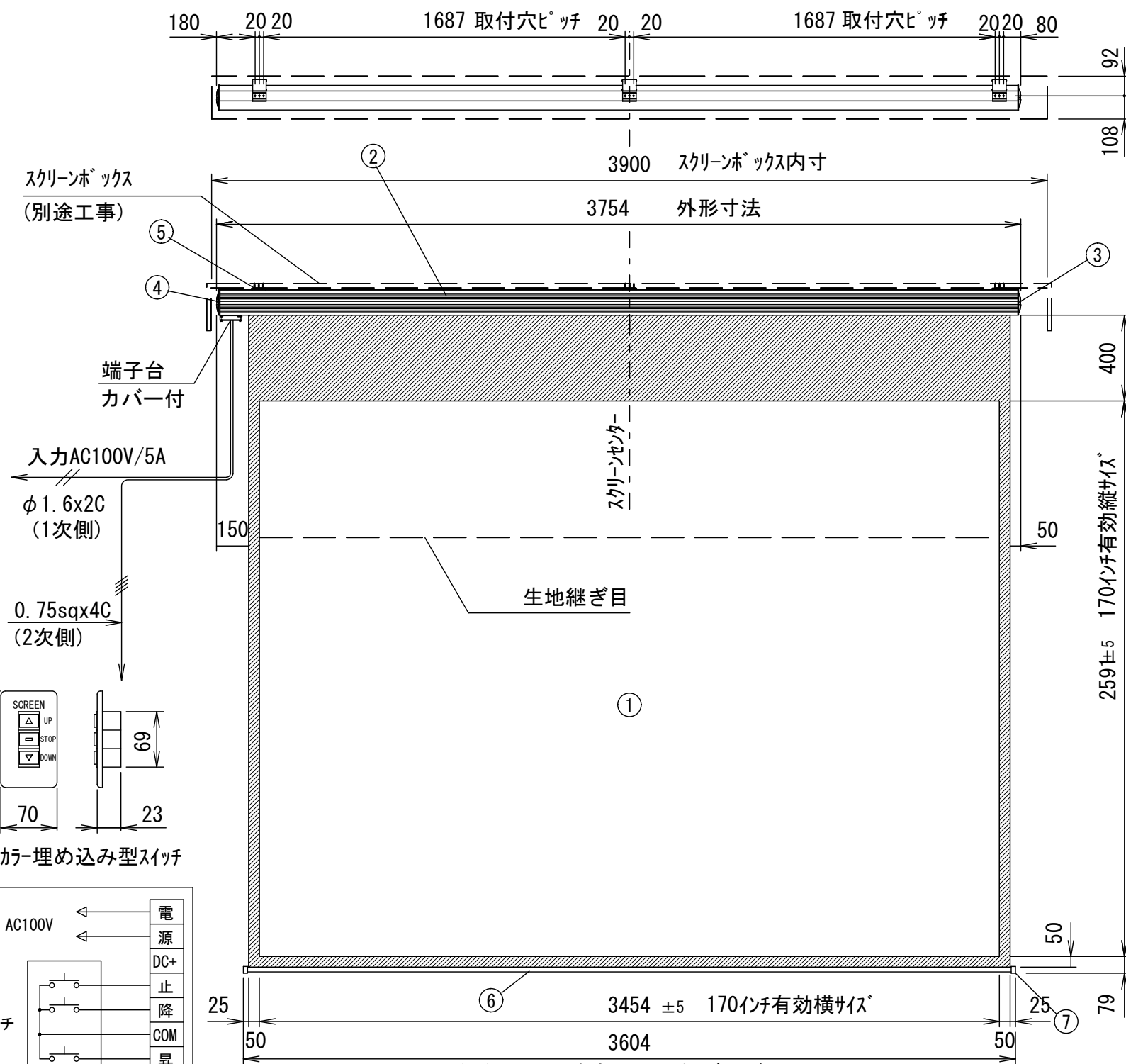


平面図



正面図

側面図

各部名称

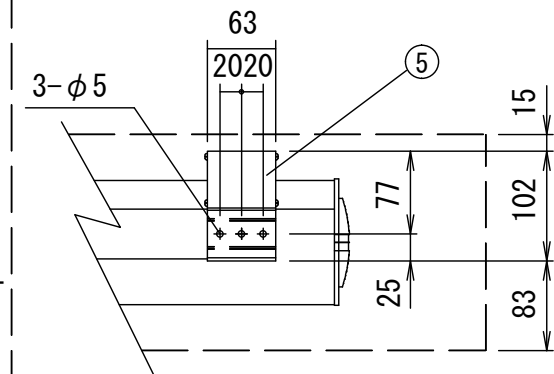
①	スクリーン	ビス (G)	KGE-G
②	プロテクター	ホワイトマット (W)	KGE-W
③	プロテクター側板 (右側)	ホワイトマットシームレス (WZ)	KGE-WZ
④	プロテクター側板 (左側)	150PROGアトバンス (PG)	KGE-PG
⑤	取付金具 (スライド可能)		
⑥	ハートパイプ		
⑦	ハートパイプ キャップ		

- 仕様**
- 製品重量 24.9kg
  - 材質 (ケース部) アルミ製
  - 塗装色 (ケース部) シャンパンゴールド
  - 電源 AC100V 50/60Hz
  - 消費電流/電力 1.05A/105VA
  - 制御 DC24V

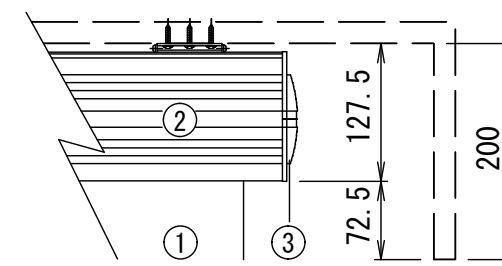
- 付属品**
- 取付金具 × 3式
  - 取付用ビスセット × 1式
  - 1連ボタンプレート × 1個
  - 取扱説明書 × 1冊

※製品の仕様及び、デザインは改善等のため予告なく変更する場合があります。  
 ※取付穴ピッチは推奨位置です。任意で移動することができます。

**KIKUCHI** 株式会社 キクチ科学研究所

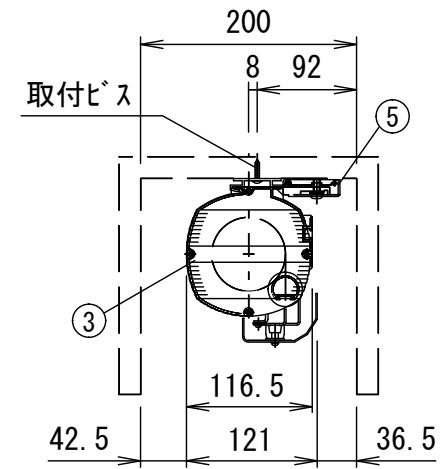


平面図



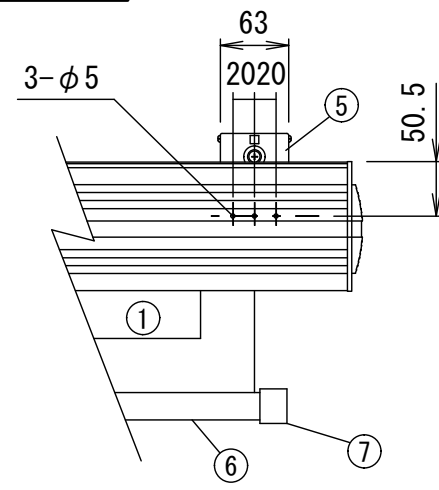
正面図

天井・スクリーンボックス  
取付時



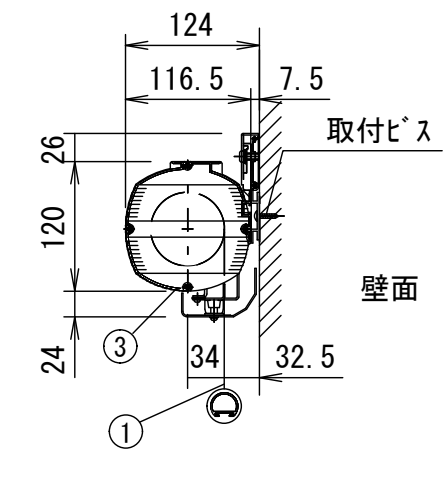
右側面図

壁面取付時



正面図

詳細図S=1/7



右側面図

UNITS		mm	SCALE	1/25
ANGLE		3rd		
TOLERANCE				
DATE		2008. 04. 15		
TITLE		外観詳細図		
PLANNED BY	DRAWN BY	CHECKED BY	APPROVED BY	DRAWING NO.
T. KIKUCHI	S. TSUBATA	Y. SHIMAMURA	H. TANAKA	SID15A
MODEL NAME		電動巻上型スクリーン		
MODEL NO.		KGE-170		