

- 仕様**
- 製品重量 65.0kg
  - 材質(ケース部)アルミ製
  - 塗装色(ケース部)シャンパンゴールド
  - 電源 AC100V 50/60Hz
  - 消費電力/電流 1.40A/140VA
  - 制御 DC24V

- 付属品**
- 埋め込み型スイッチ × 1個
  - 取扱説明書 × 1冊

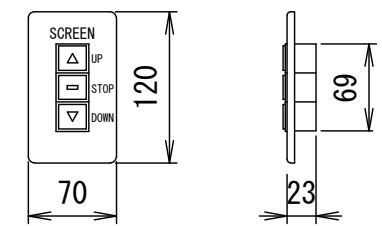
**各部名称**

①	スクリーン	ビーズ (G)	KGE-G
②	プロテクター	ホワイトマット (W)	KGE-W
③	プロテクター側板(右側)	ホワイトマットシームレス (WZ)	KGE-WZ
④	プロテクター側板(左側)		
⑤	取付金具		
⑥	ハートパイプ (φ25.4)		
⑦	ハートパイプキャップ		

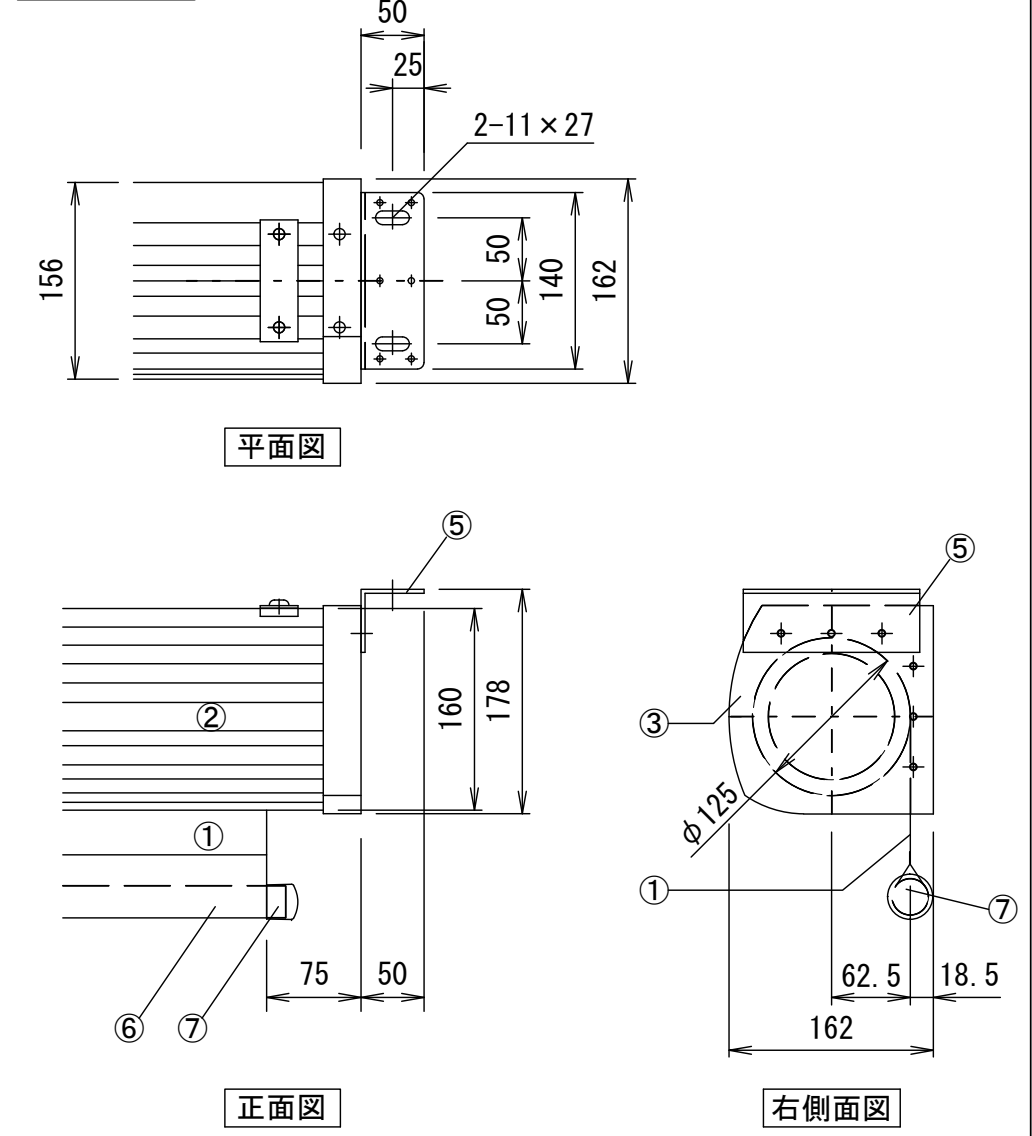
※上部マスク寸法は内部リミットスイッチにて調整可能(0~400)

※製品の仕様およびデザインは改良等のため予告なく変更する場合があります。

**埋め込み型スイッチ**



**天井取付時**



△				UNIT	mm	SCALE
△				ANGLE	3rd	1/40
△				TOLERANCE		
△				DATE	2008. 04. 16	
△				TITLE	外観詳細図	
	DATE	REVISION	SIGN	MODEL NO.	KGE-200HD	
PLANNED BY	DRAWN BY	CHECKED BY	APPROVED BY	DRAWING NO.	SID16L	
T. KIKUCHI	S. TSUBATA	Y. SHIMAMURA	H. TANAKA	MODEL NAME	大型電動巻上型スクリーン	