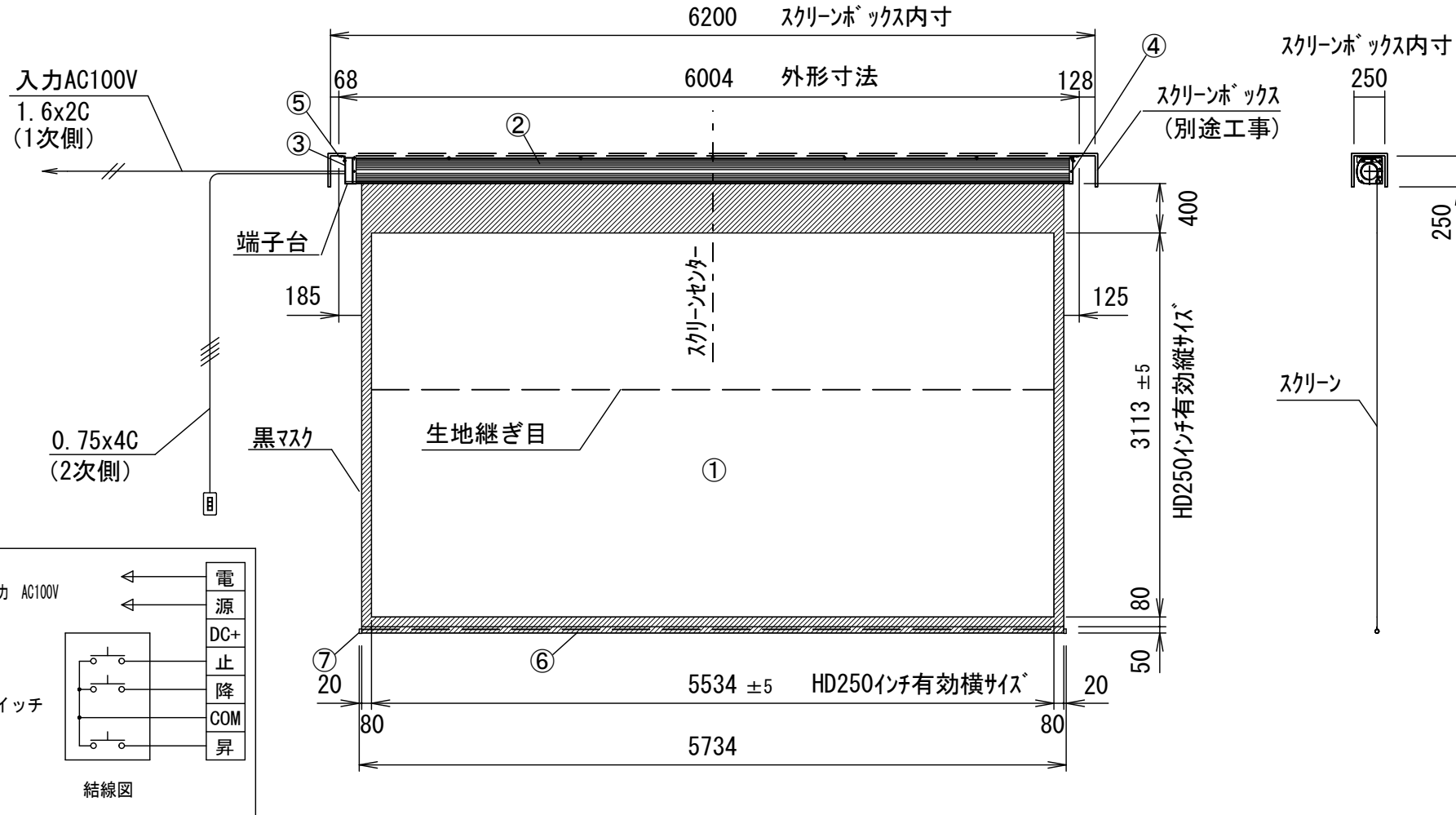
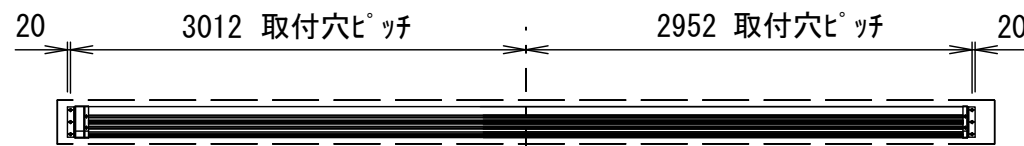
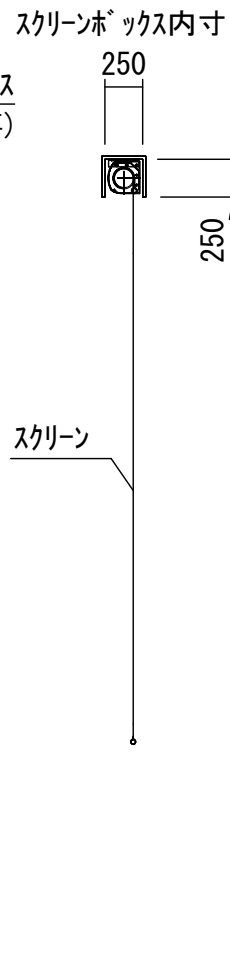


平面図

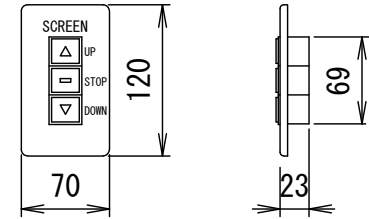


平面図



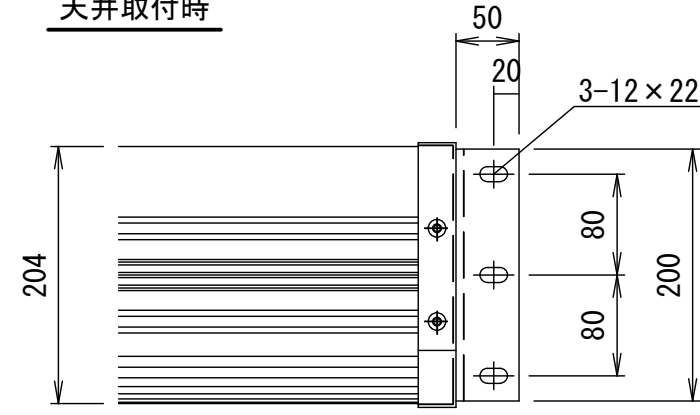
側面図

埋め込み型スイッチ

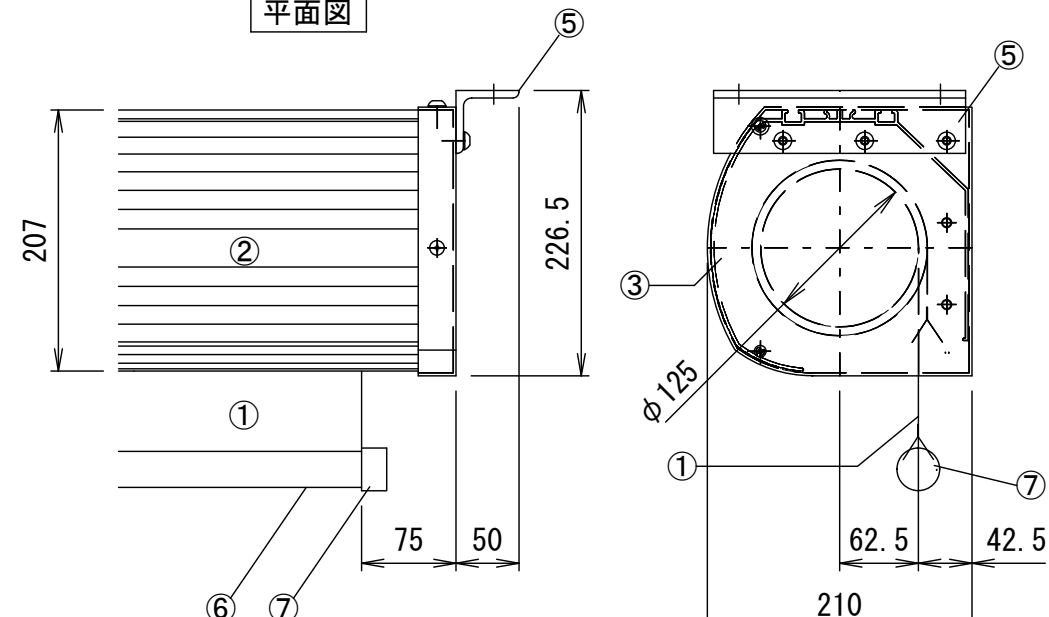


S=1/6

天井取付時



平面図



正面図

右側面図

詳細図S=1/6

- 仕様
- 製品重量 72kg
  - 材質(ケース部)アルミ製
  - 塗装色(ケース部)シャンパンゴールド
  - 電源 AC100V 50/60Hz
  - 消費電力/電流 1.40A/140VA
  - 制御 DC24V

- 付属品
- 埋め込み型スイッチ × 1個
  - 取扱説明書 × 1冊

各部名称		
①	スクリーン	ヒーズ(G) KGE-G
②	プロテクター	ホワイトマット(W) KGE-W
③	プロテクター側板(右側)	
④	プロテクター側板(左側)	
⑤	取付金具	
⑥	ハートパイプ(φ28.6)	
⑦	ハートパイプキャップ	

※上部マスク寸法は内部リミットスイッチにて調整可能(0~400)  
 ※製品の仕様およびデザインは改良等のため予告なく変更する場合があります。

△				UNIT	mm	SCALE	
△				ANGLE	3rd		1/50
△				TOLERANCE			
△				DATE	2008.04.16		
△				TITLE	外観詳細図		
	DATE	REVISION	SIGN				
PLANNED BY	DRAWN BY	CHECKED BY	APPROVED BY	DRAWING NO.			
T. KIKUCHI	S. TSUBATA	Y. SHIMAMURA	H. TANAKA	SID16M			
MODEL NAME				MODEL NO.			
大型電動巻上型スクリーン				KGE-250HD			