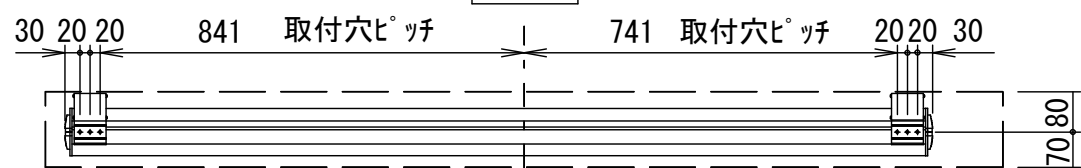
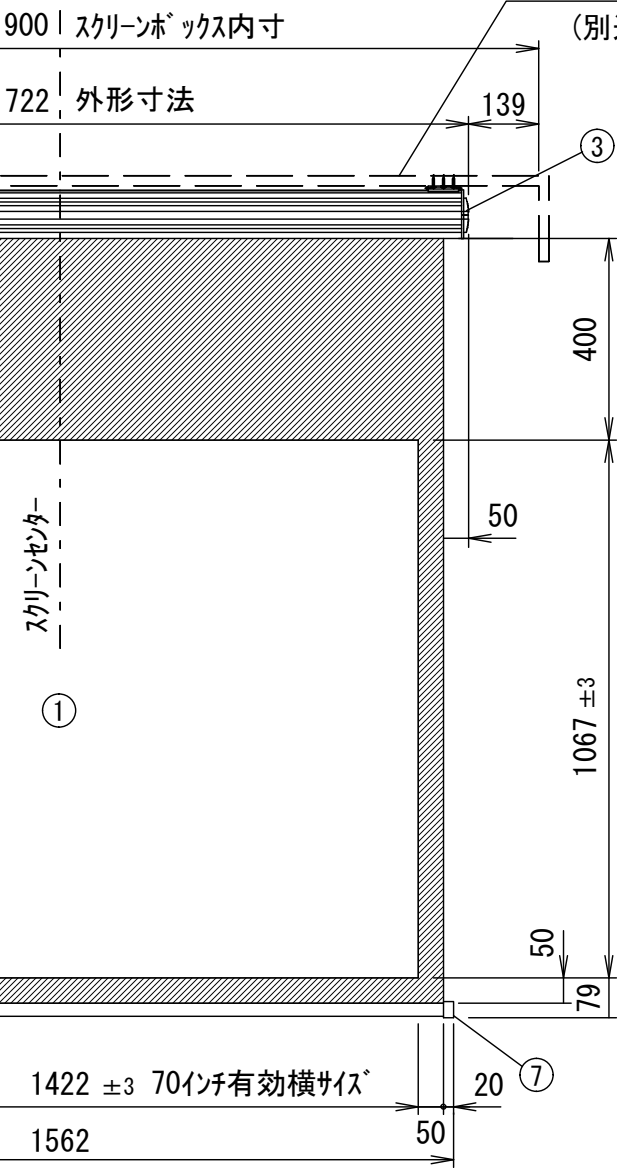


平面図

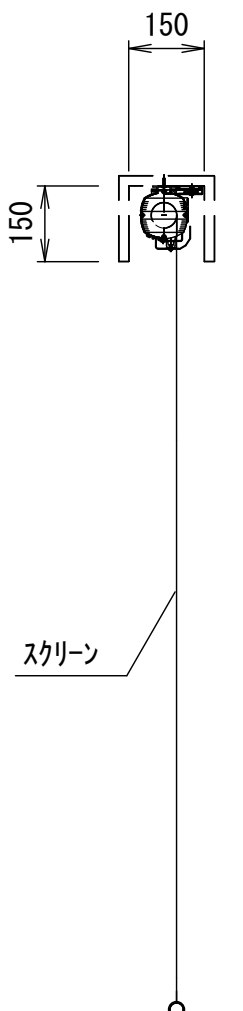


正面図



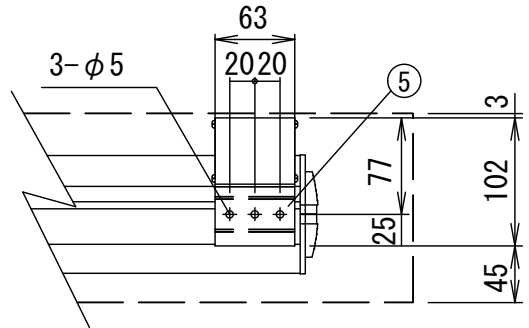
正面図

側面図

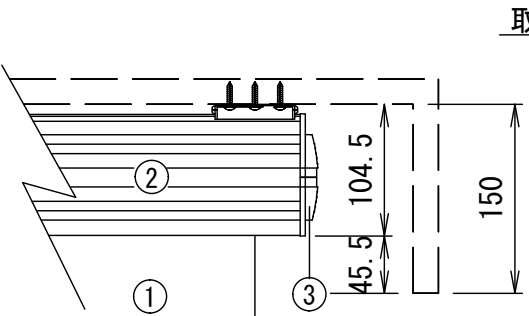


側面図

天井・スクリーンボックス
取付時

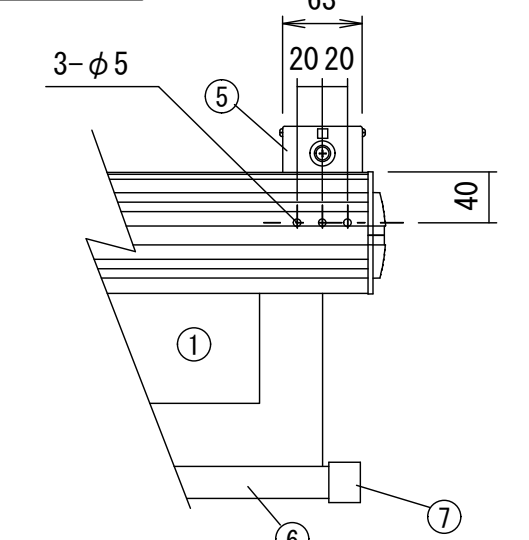


平面図



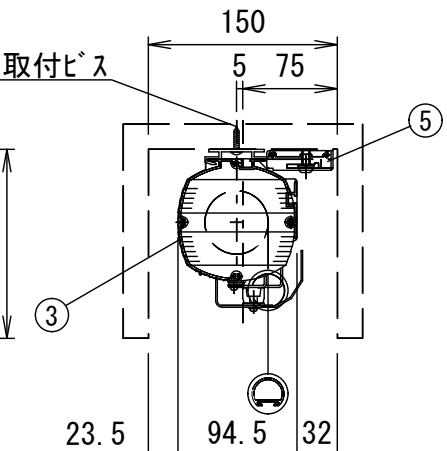
正面図

壁面取付時

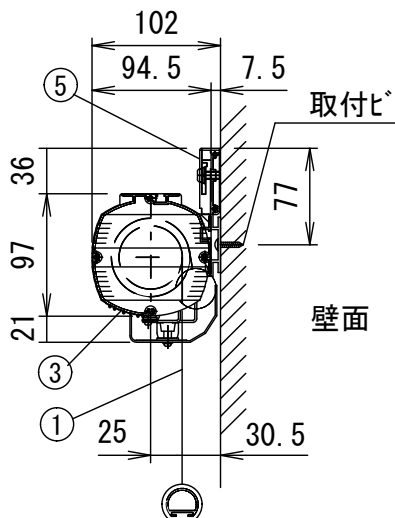


正面図

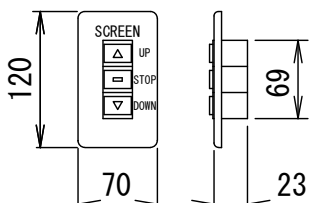
右側面図



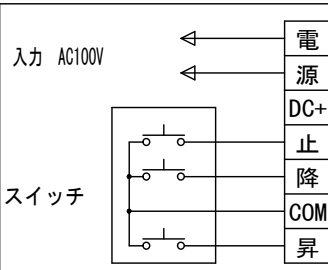
右側面図



詳細図S=1/6



1連カラー埋め込み型スイッチ



結線図

- 仕様**
- 製品重量 9.1kg
 - 材質(ケース部) アルミ製
 - 塗装色(ケース部) シャンパンゴールド
 - 電源 AC100V 50/60Hz
 - 消費電流/電力 1.05A/105VA
 - 制御 DC24V

- 付属品**
- 取付金具 × 2個
 - 取付用ビスセット × 1式
 - 1連ボタンプレート × 1個
 - 取扱説明書 × 1冊

各 部 名 称

①	スクリーン	ビス (G)	KGE-G
②	プロテクター	ホワイトマット (W)	KGE-W
③	プロテクター側板(右側)	150PROG7トランス (PG)	KGE-PG
④	プロテクター側板(左側)		
⑤	取付金具(スライド可能)		
⑥	ハートパイプ		
⑦	ハートパイプキャップ		

※製品の仕様及び、デザインは改善等のため予告なく変更する場合があります。
 ※取付穴ピッチは推奨位置です。任意で移動することができます。

△				UNIT	mm	SCALE
△				ANGLE	3rd	1/15
△				TOLERANCE		
△				DATE	2008. 04. 14	
△				TITLE	外観詳細図	
	DATE	REVISION	SIGN			
PLANNED BY	DRAWN BY	CHECKED BY	APPROVED BY	DRAWING NO.		
T. KIKUCHI	S. TSUBATA	Y. SHIMAMURA	H. TANAKA	SID14G		
MODEL NAME				MODEL NO.		
電動巻上型スクリーン				KGE-70		