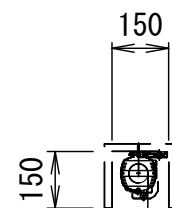
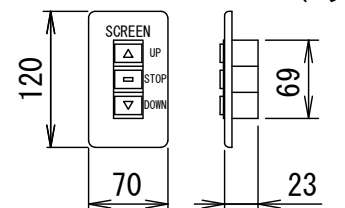


正面図

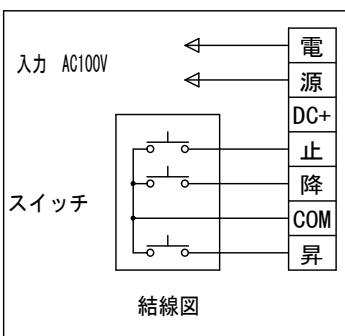
スクリーンボックス内寸



側面図



1連カラー埋め込み型スイッチ



- 仕様**
- 製品重量 12.4kg
 - 材質(ケース部)アルミ製
 - 塗装色(ケース部)シャンパンゴールド
 - 電源 AC100V 50/60Hz
 - 消費電流/電力 1.05A/105VA
 - 制御 DC24V

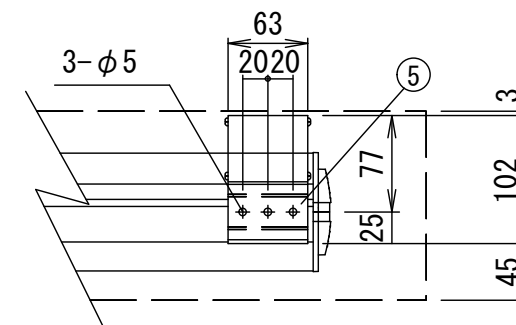
- 付属品**
- 取付金具 × 2個
 - 取付用ビスセット × 1式
 - 1連ボタンプレート × 1個
 - 取扱説明書 × 1冊

各 部 名 称

①	スクリーン	ビス (G)	KGE-G
②	プロテクター	ホワイトマット (W)	KGE-W
③	プロテクター側板(右側)	150PROG7トランス (PG)	KGE-PG
④	プロテクター側板(左側)		
⑤	取付金具(スライド可能)		
⑥	ハートパイプ		
⑦	ハートパイプ キャップ		

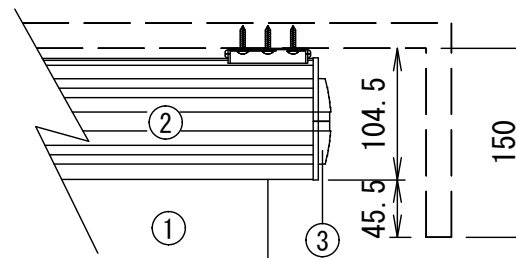
※製品の仕様及び、デザインは改善等のため予告なく変更する場合があります。
 ※取付穴ピッチは推奨位置です。任意で移動することができます。

KIKUCHI 株式会社 キクチ科学研究所

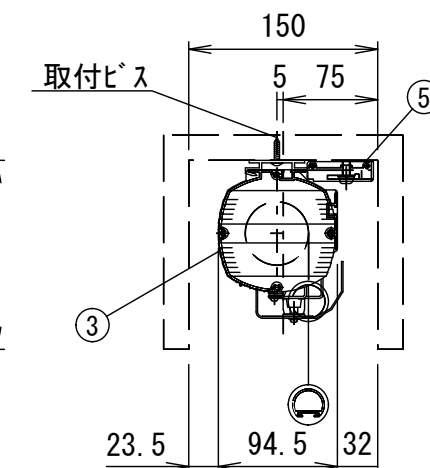


平面図

天井・スクリーンボックス
取付時

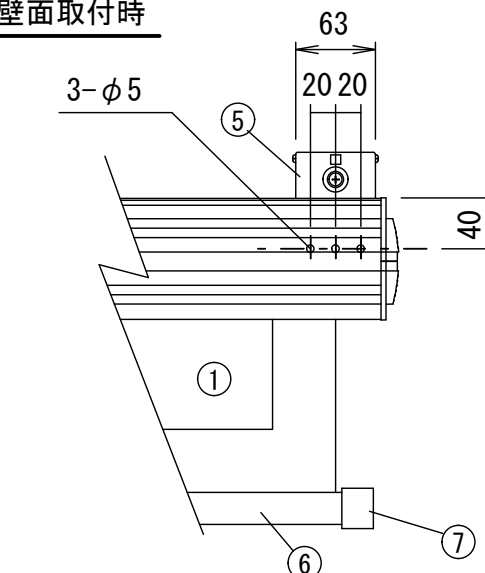


正面図

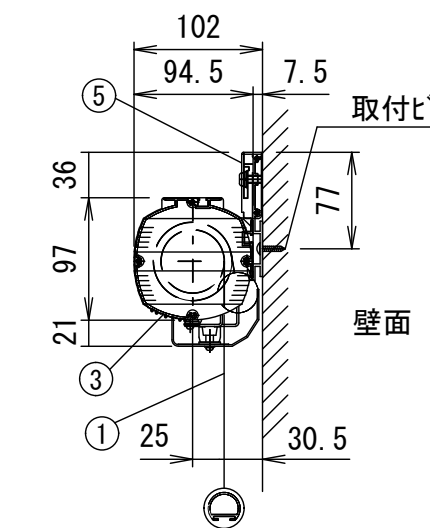


右側面図

壁面取付時



正面図



右側面図

詳細図S=1/6

△				UNIT	mm	SCALE	
△				ANGLE	3rd		1/20
△				TOLERANCE			
△				DATE	2008. 04. 16		
△				TITLE	外観詳細図		
	DATE	REVISION	SIGN				
PLANNED BY	DRAWN BY	CHECKED BY	APPROVED BY	DRAWING NO.			
T. KIKUCHI	S. TSUBATA	Y. SHIMAMURA	H. TANAKA	SID16D			
MODEL NAME				MODEL NO.			
電動巻上型スクリーン				KGE-80HD			