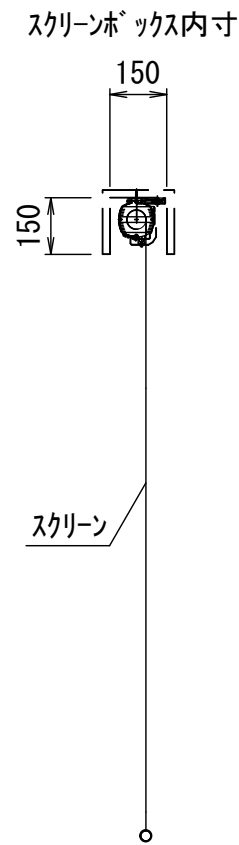
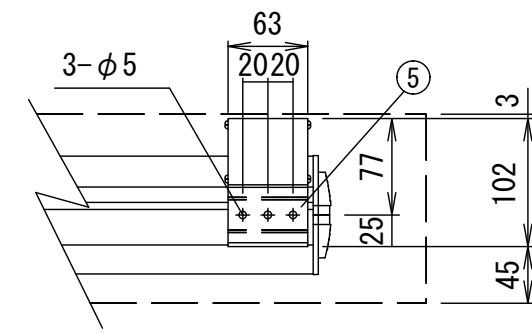


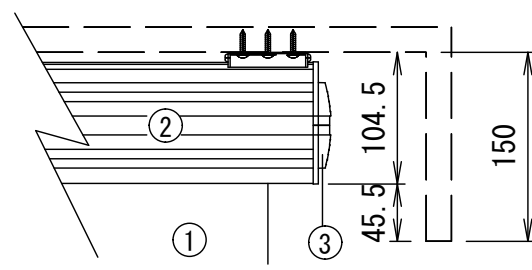
正面図



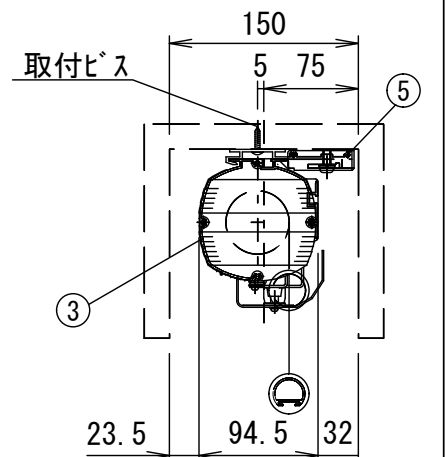
側面図



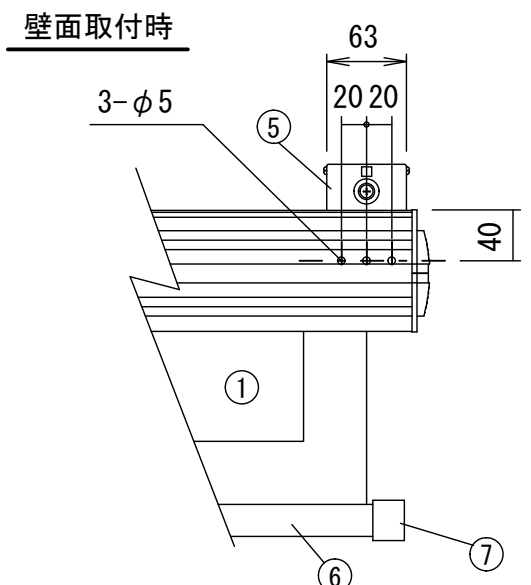
平面図



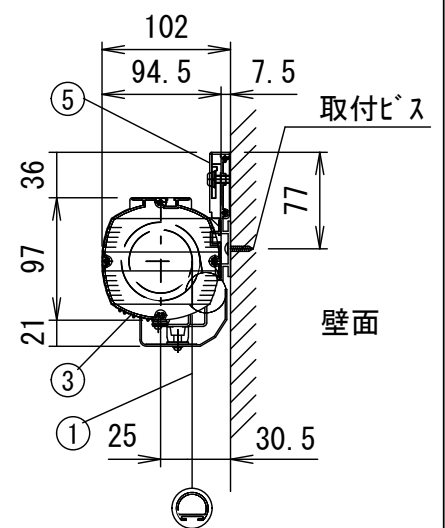
正面図



右側面図

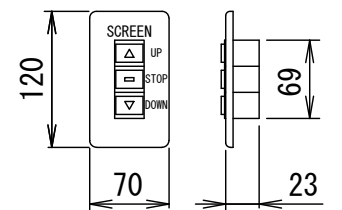


正面図

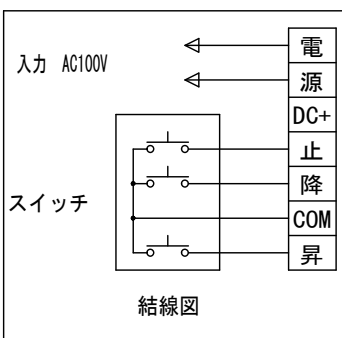


右側面図

詳細図S=1/6



1連フルカラー埋め込み型スイッチ



結線図

- 仕様**
- 製品重量 13.4kg
  - 材質(ケース部) アルミ製
  - 塗装色(ケース部) シャンパンゴールド
  - 電源 AC100V 50/60Hz
  - 消費電流/電力 1.05A/105VA
  - 制御 DC24V

- 付属品**
- 取付金具 × 2個
  - 取付用ビスセット × 1式
  - 1連ボタンプレート × 1個
  - 取扱説明書 × 1冊

各部名称

①	スクリーン	ビス (G)	KGE-G
②	プロテクター	ホワイトマット (W)	KGE-W
③	プロテクター側板(右側)	150PROG7トランス (PG)	KGE-PG
④	プロテクター側板(左側)		
⑤	取付金具(スライド可能)		
⑥	ハートパイプ		
⑦	ハートパイプキャップ		

※製品の仕様及び、デザインは改善等のため予告なく変更する場合があります。  
 ※取付穴ピッチは推奨位置です。任意で移動することができます。

△				UNIT	mm	SCALE	
△				ANGLE	3rd		1/20
△				TOLERANCE			
△				DATE	2008. 04. 16		
△				TITLE	外観詳細図		
△				MODEL NO.	KGE-90HD		
△				DATE	REVISION	SIGN	
△	PLANNED BY	DRAWN BY	CHECKED BY	APPROVED BY	DRAWING NO.		
△	T. KIKUCHI	S. TSUBATA	Y. SHIMAMURA	H. TANAKA	SID16E		
△	MODEL NAME	電動巻上型スクリーン				MODEL NO.	