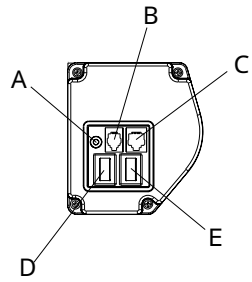
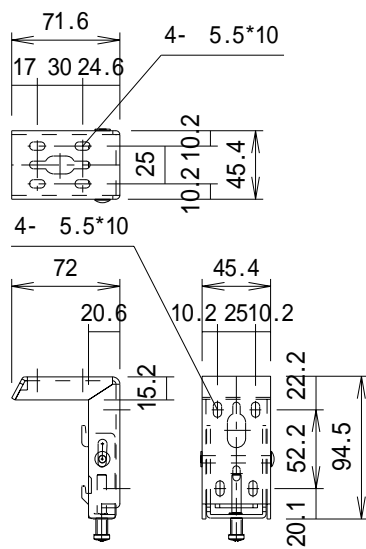


本体左側面外観 S=1/5

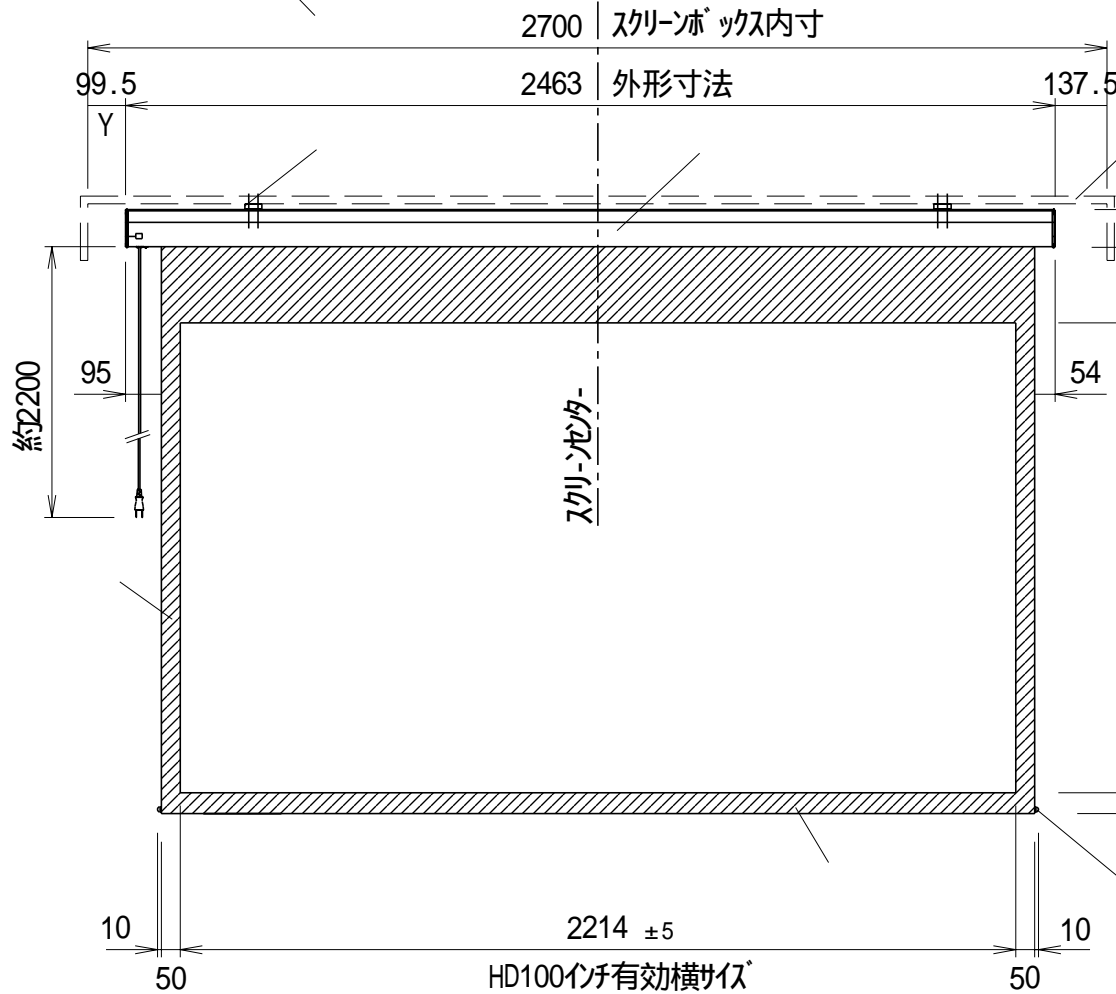
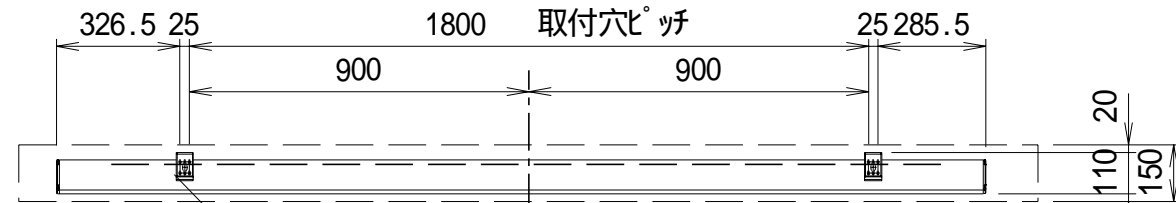


A	トリガ端子
B	外付赤外線受光器用コネクタ
C	外付24V制御スイッチ用コネクタ
D	本体操作スイッチ
E	マニュアルスイッチ

セッティングブラケット部品図 S=1/5



平面図



正面図

側面図

仕様

製品重量 11.6kg  
 材質(ケース部) アルミ製  
 塗装色(ケース部) 杓付塗装  
 電源 AC100V 50/60Hz  
 消費電流/電力 0.8A/80VA

取付穴ピッチは推奨位置です。自由に変えることができます。

X寸法は、工場出荷時には約200mmで設定済み。

リミットルームの調整により、最大で約600mm降せます。

Y寸法は、コード類を取り付けるために70mm以上空けて下さい。

輸入商品のため予告なしに仕様変更する場合があります。

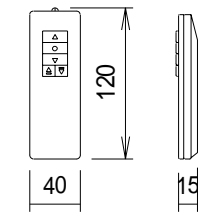
付属品

赤外線リモコン × 1個  
 取付用ビスセット × 1式  
 リミット調整用六角レンチ × 1本  
 セッティングブラケット × 2個  
 取扱説明書 × 1冊

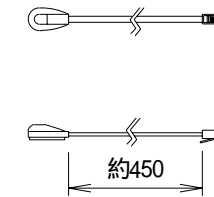
各部名称

スクリーン(ガラス)ユニット
マスク
スクリーンケース
ボトムバー
ボトムキャップ
セッティングブラケット

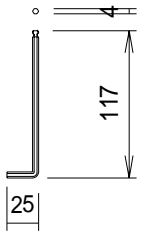
赤外線リモコン



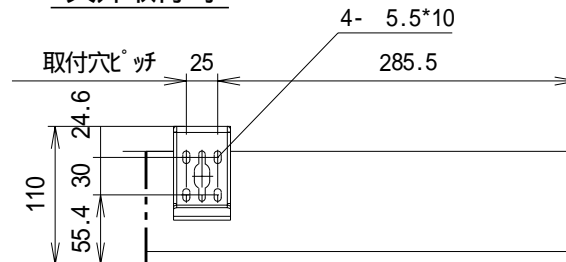
外付赤外線受光器



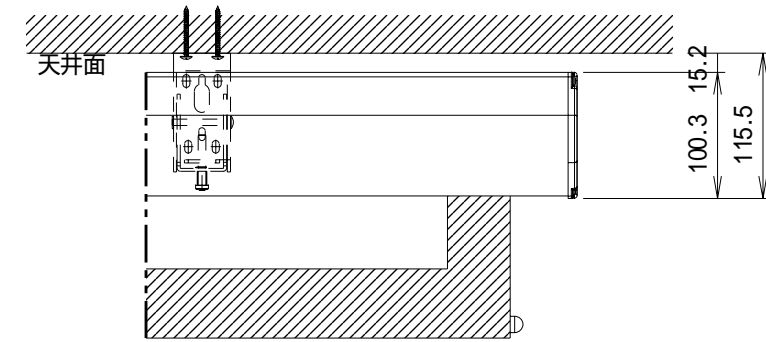
六角レンチ



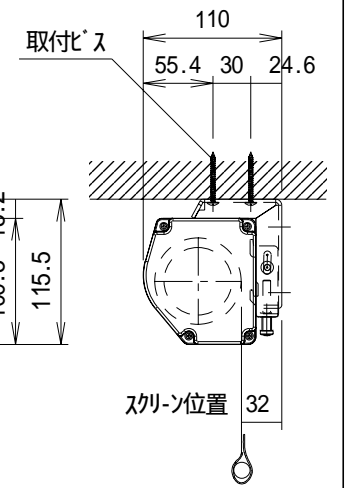
天井取付時



平面図

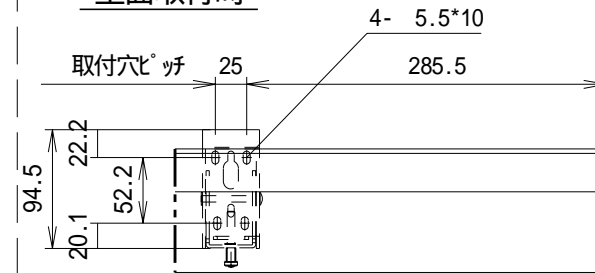


正面図

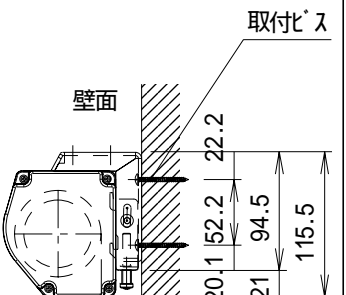


右側面図

壁面取付時



正面図



右側面図

詳細図 S=1/6

△6				UNIT	mm	SCALE
△5				ANGLE	3rd	1/20
△4				TOLERANCE		
△3				DATE	FEB 17, 2009	
△2				TITLE	外観詳細図	
△1				DATE	REVISION	SIGN
	PLANNED BY	DRAWN BY	CHECKED BY	APPROVED BY	DRAWING NO. AJB17D	
	MODEL NAME					MODEL NO.
	電動巻上型スクリーン					GEA-100HDW