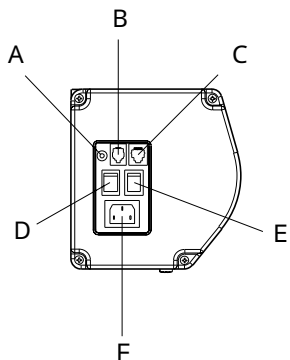
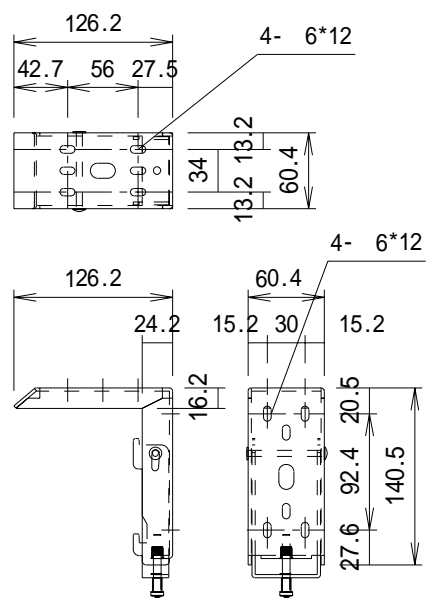


左側面外観 S=1/6

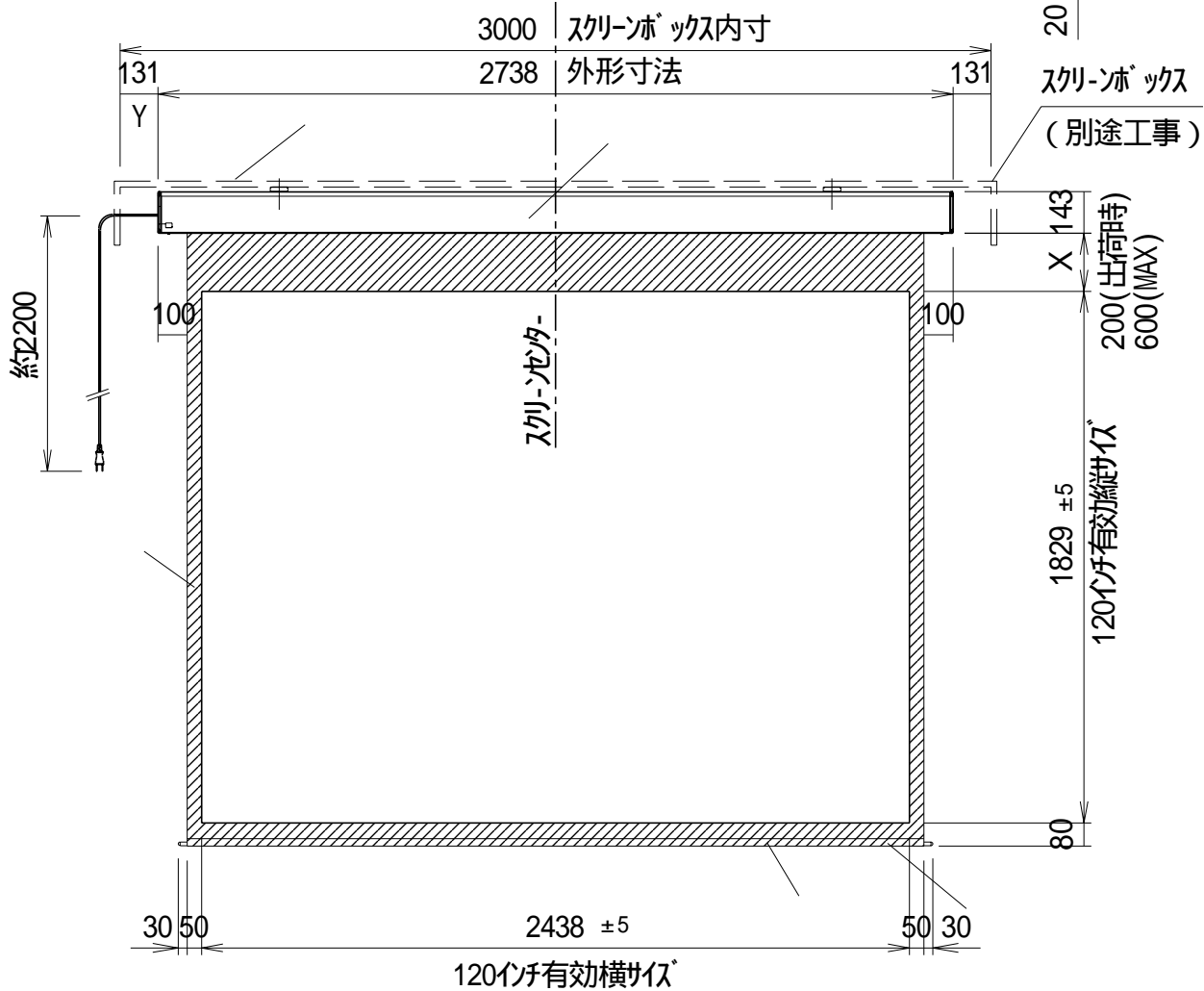
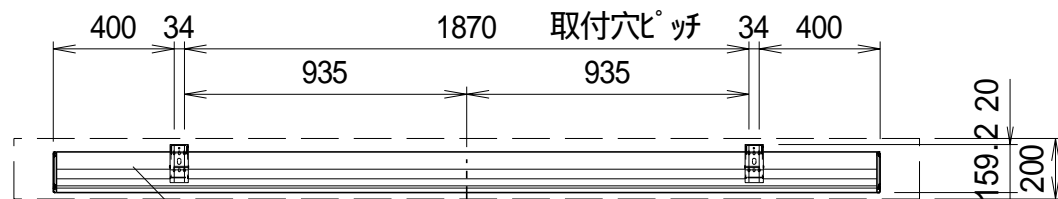


A	トリガ端子
B	外付赤外線受光器用コネクタ
C	外付24V制御スイッチ用コネクタ
D	本体操作スイッチ
E	マニュアルスイッチ
F	電源コード用コネクタ

セッティングプレート部品図 S=1/6

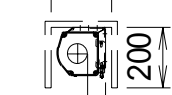


平面図



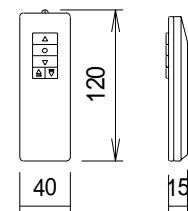
正面図

スクリーン
内寸
200

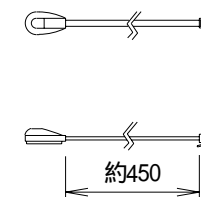


側面図

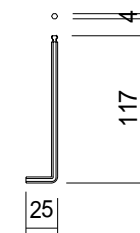
赤外線リモコン



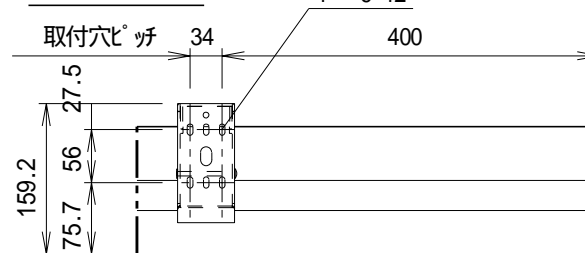
外付赤外線受光器



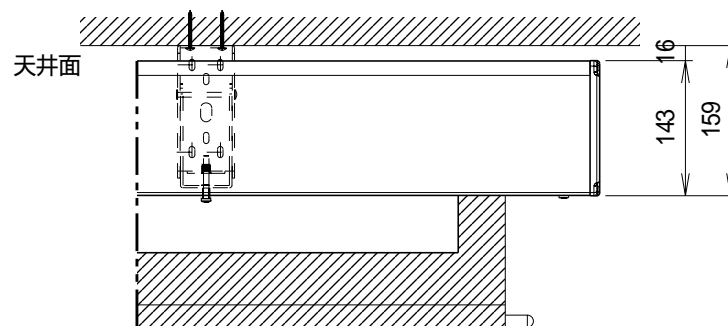
六角レンチ



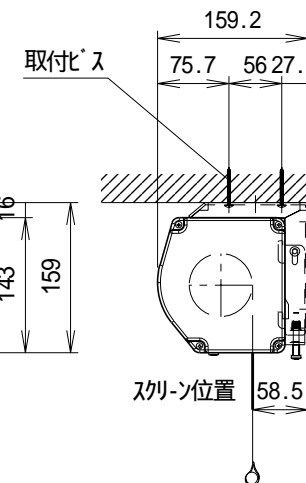
天井取付時



平面図

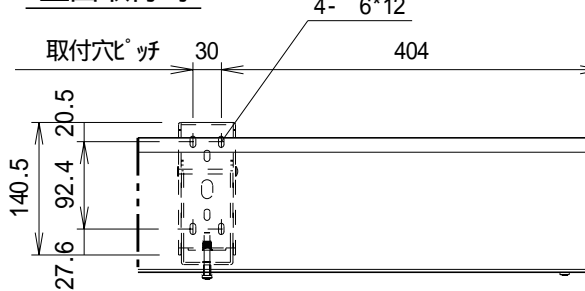


正面図

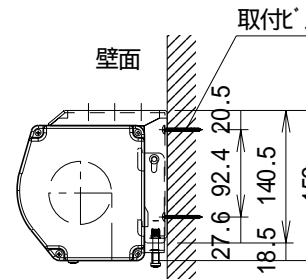


右側面図

壁面取付時



正面図



右側面図

詳細図 S=1/8

仕様

製品重量 20.5kg
材質(ケース部) アルミ製
塗装色(ケース部) 杓目塗装
電源 AC100V 50/60Hz
消費電流/電力 0.8A/80VA

取付穴ピッチは推奨位置です。自由に変えることができます。

X寸法は、工場出荷時には約200mmで設定済み。

リミットルームの調整により、最大で約600mm降せます。

Y寸法は、電源コードを取り付けるために80mm以上空けて下さい。

輸入商品のため予告なしに仕様変更する場合があります。

付属品

赤外線リモコン × 1個
取付用ビスセット × 1式
リミット調整用六角レンチ × 1本
セッティングプレート × 2個
取扱説明書 × 1冊

各部名称

スクリーン(ガラス)ユニット
マスク
スクリーンケース
ボトムカバー
ボトムキャップ
セッティングプレート



株式会社 キクチ科学研究所

△6			UNIT	mm	SCALE
△5			ANGLE	3rd	1/25
△4			TOLERANCE		
△3			DATE	FEB 17, 2009	
△2			TITLE	外観詳細図	
△1			MODEL NAME	電動巻上型スクリーン	
			MODEL NO.	GEA-120W	
	DATE	REVISION	SIGN		
	PLANNED BY	DRAWN BY	CHECKED BY	APPROVED BY	DRAWING NO.
					AJB17E