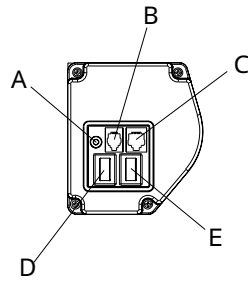
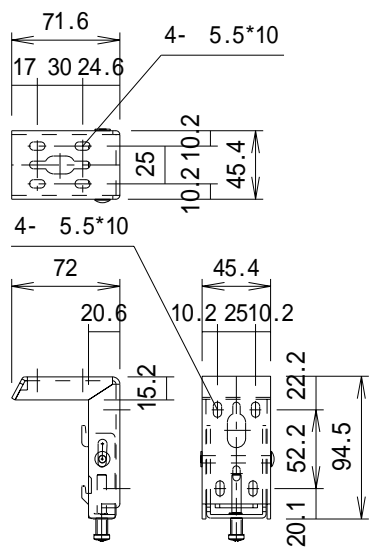


本体左側面外観 S=1/5

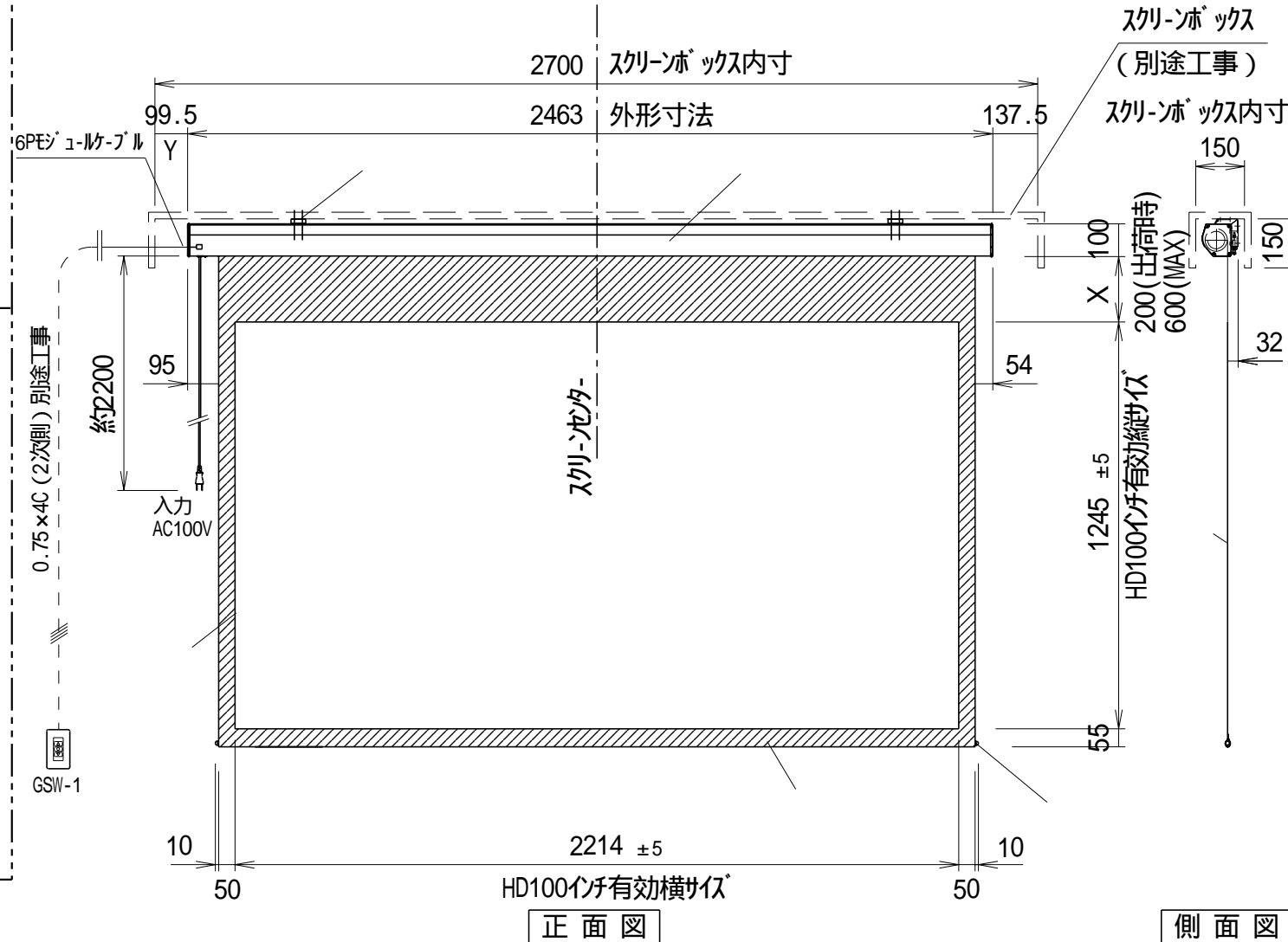
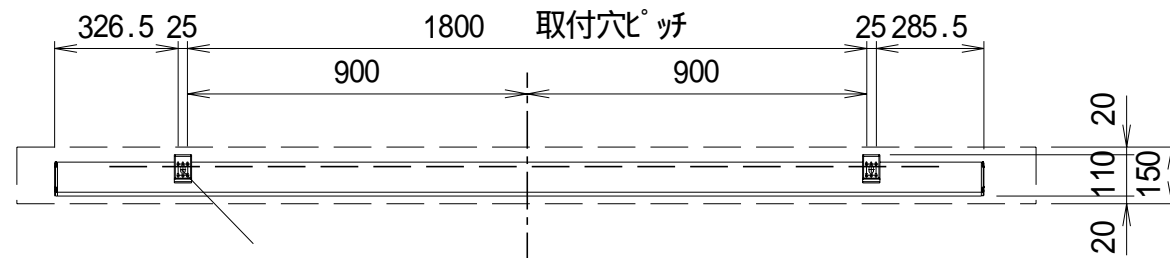


A	トリガ端子
B	外付赤外線受光器用コネクタ
C	外付24V制御スイッチ用コネクタ
D	本体操作スイッチ
E	マニュアルスイッチ

セッティングブラケット部品図 S=1/5



平面図



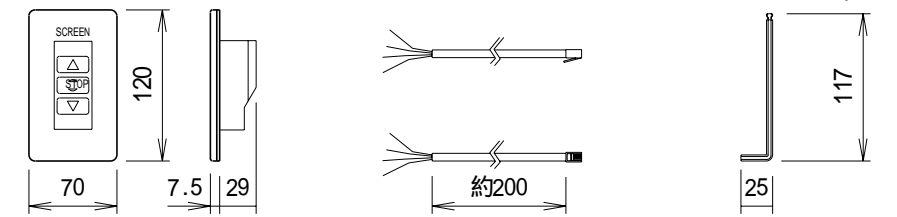
正面図

側面図

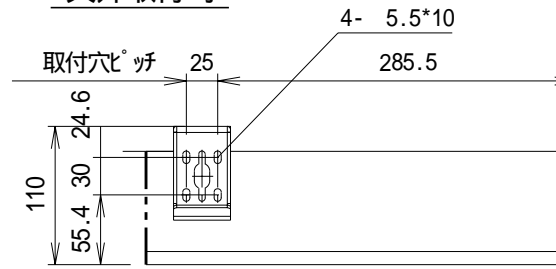
壁埋込非自照スイッチ (GSW-1)

6PEジュルカ-ブル

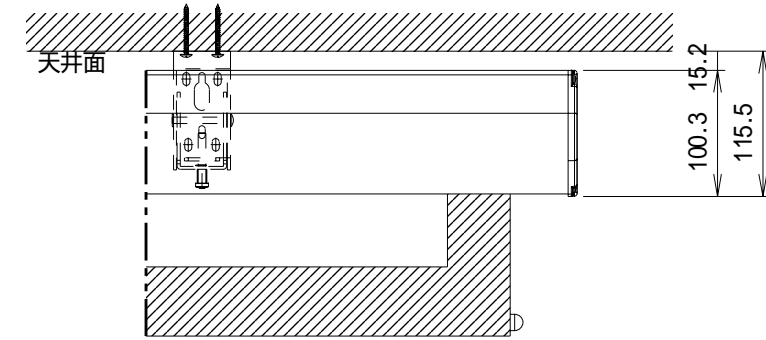
六角レンチ



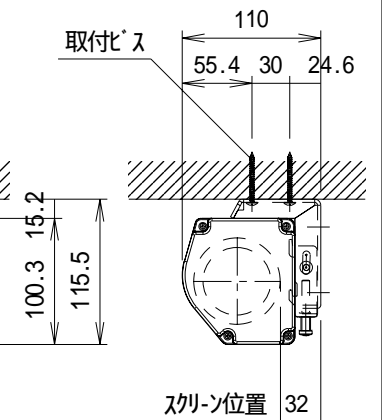
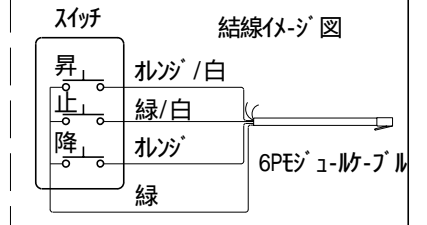
天井取付時



平面図

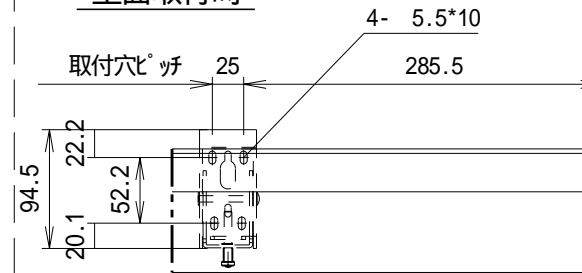


正面図

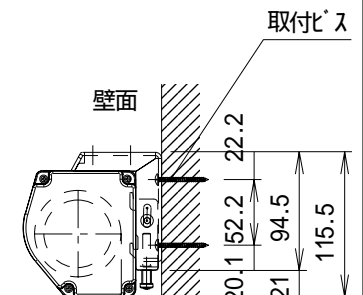


右側面図

壁面取付時



正面図



右側面図

詳細図 S=1/6

仕様

製品重量 11.6kg  
 材質(ケース部) アルミ製  
 塗装色(ケース部) 杓付塗装  
 電源 AC100V 50/60Hz  
 消費電流/電力 0.8A/80VA

付属品

壁埋込非自照スイッチ × 1個  
 6PEジュルカ-ブル × 1本  
 取付用ビスセット × 1式  
 リミット調整用六角レンチ × 1本  
 セッティングブラケット × 2個  
 取扱説明書 × 1冊

各部名称

①	スクリーン(ガラス)ユニット
②	マスク
③	スクリーンケース
④	ボトムカバー
⑤	ボトムキャップ
⑥	セッティングブラケット

取付穴ビツは推奨位置です。自由に変えることができます。

X寸法は、工場出荷時には約200mmで設定済み。

リミットリユ-ムの調整により、最大で約600mm降せます。

Y寸法は、コード類を取り付けるために70mm以上空けて下さい。

輸入商品のため予告なしに仕様変更する場合があります。

電気配線配管工事(1次2次側共)及びスクリーンボックス、スイッチボックスは別途工事



株式会社 キクチ科学研究所

△	UNIT	mm	SCALE
△	ANGLE	3nd	1/20
△	TOLERANCE		
△	DATE	FEB 25, 2009	
△	TITLE	外観詳細図	
△	MODEL NAME	電動巻上型スクリーン	
△	MODEL NO.	GEA-RC100HDW	
△	DATE	REVISION	SIGN
△	PLANNED BY	DRAWN BY	CHECKED BY
△		APPROVED BY	DRAWING NO. AJB25G