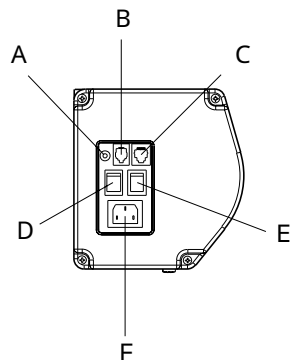
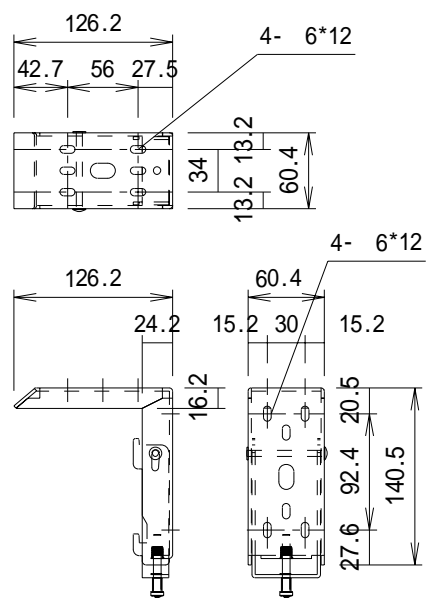


左側面外観 S=1/6



A	トリガ端子
B	外付赤外線受光器用コネクタ
C	外付24V制御スイッチ用コネクタ
D	本体操作スイッチ
E	マニュアルスイッチ
F	電源コード用コネクタ

セッティングブラケット部品図 S=1/6



仕様

製品重量 20.5kg
 材質(ケース部) アルミ製
 塗装色(ケース部) 杓付塗装
 電源 AC100V 50/60Hz
 消費電流/電力 0.8A/80VA

取付穴ピッチは推奨位置です。自由に変えることができます。
 X寸法は、工場出荷時には約200mmで設定済み。
 リミットリユムの調整により、最大で約600mm降せます。
 Y寸法は、コード類を取り付けるために80mm以上空けて下さい。
 輸入商品のため予告なしに仕様変更する場合があります。

電気配線配管工事(1次2次側共)及びスクリーンボックス、スイッチボックスは別途工事

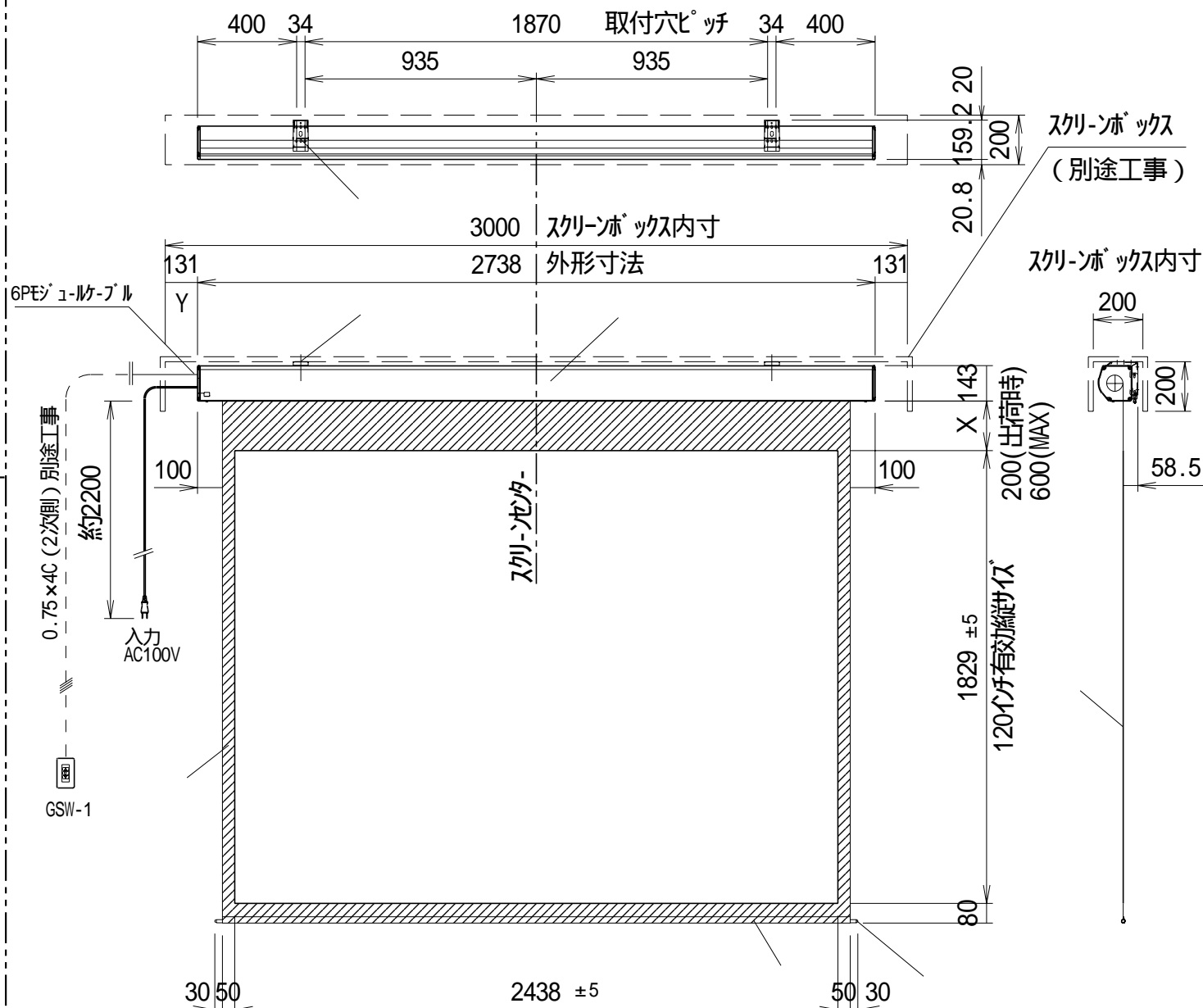
付属品

壁埋込非自照スイッチ × 1個
 6PEジュルカブル × 1本
 取付用ビスセット × 1式
 リミット調整用六角レンチ × 1本
 セッティングブラケット × 2個
 取扱説明書 × 1冊

各部名称

スクリーン(ガラス/樹脂)
マスク
スクリーンケース
ボトムカバー
ボトムキャップ
セッティングブラケット

平面図



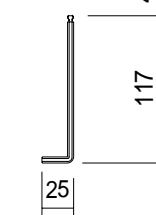
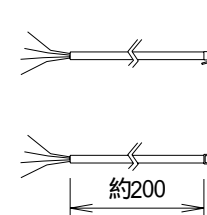
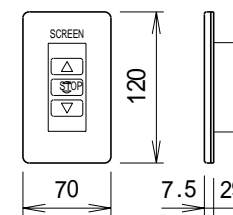
正面図

側面図

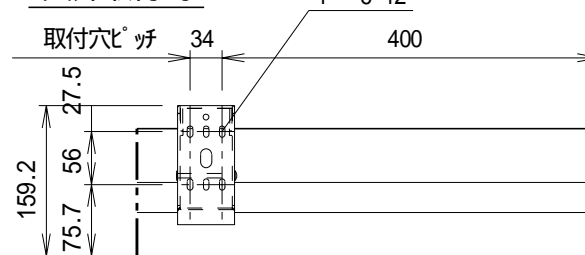
壁埋込非自照スイッチ (GSW-1)

6PEジュルカブル

六角レンチ

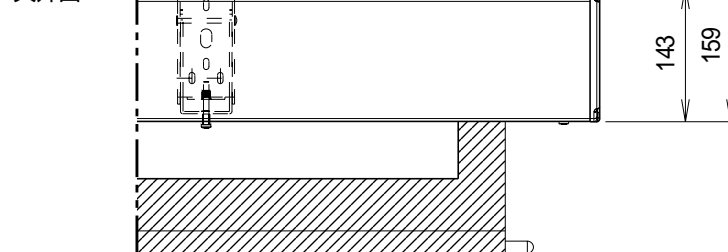


天井取付時



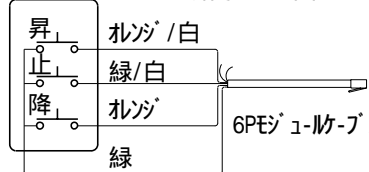
平面図

天井面

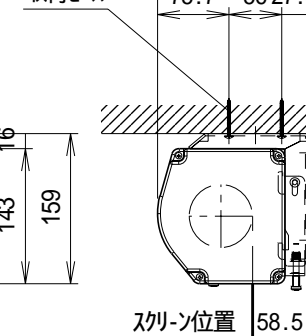


正面図

スイッチ 結線イメージ図

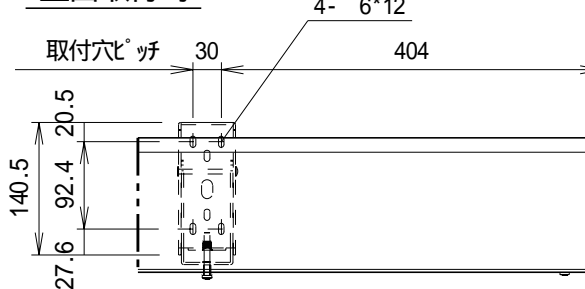


取付ビス

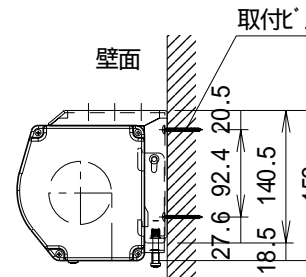


右側面図

壁面取付時



正面図



右側面図

詳細図 S=1/8

△				UNIT	mm	SCALE	
△				ANGLE	3rd		1/25
△				TOLERANCE			
△				DATE	FEB 25, 2009		
△				TITLE	外観詳細図		
	DATE	REVISION	SIGN				
PLANNED BY	DRAWN BY	CHECKED BY	APPROVED BY	DRAWING NO. AJB25H			
MODEL NAME				MODEL NO.			
電動巻上型スクリーン				GEA-RC120W			



株式会社 キクチ科学研究所