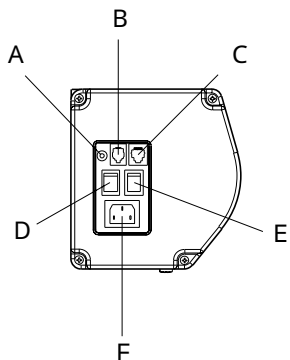
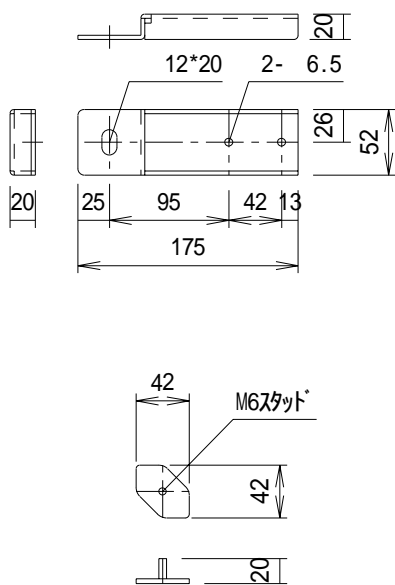


左側面外観 S=1/6

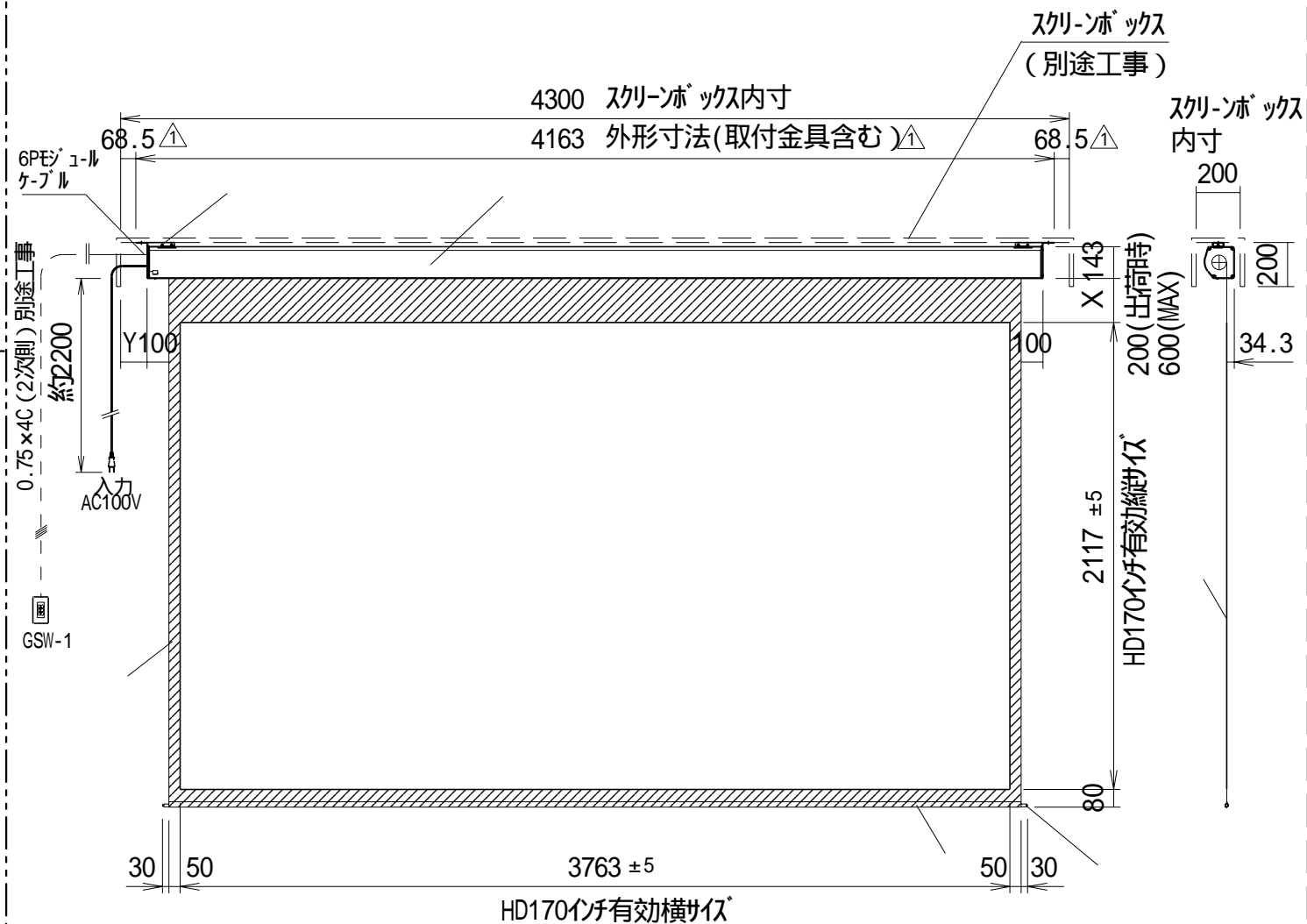
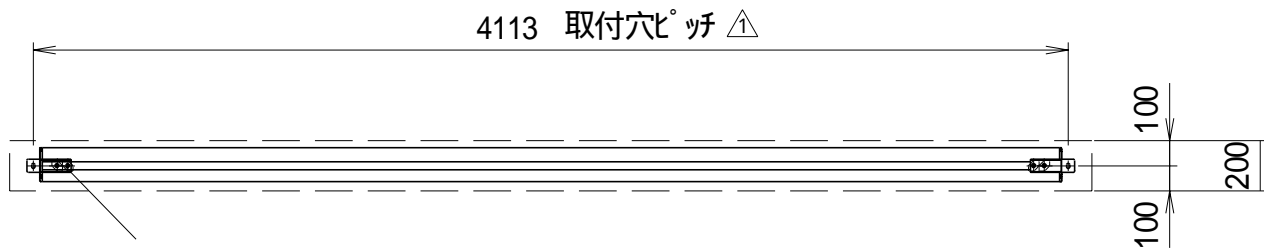


A	トリガ端子
B	外付赤外線受光器用コネクタ
C	外付5V制御スイッチ用コネクタ
D	本体操作スイッチ
E	マニュアルスイッチ
F	電源コード用コネクタ

シーリングマウントブラケット部品図 S=1/6



平面図



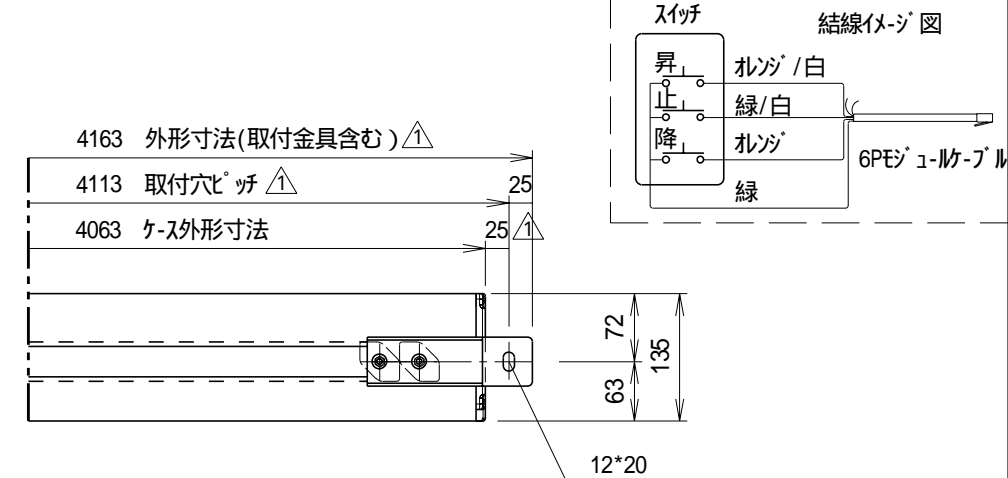
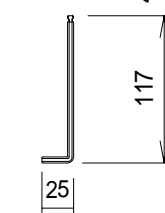
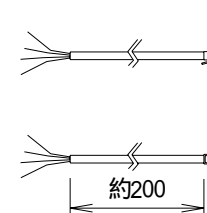
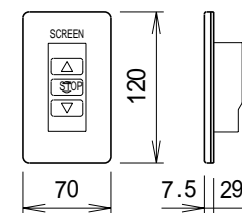
正面図

側面図

壁埋込非自照スイッチ (GSW-1)

6PEケーブル

六角レンチ



平面図

正面図

右側面図

仕様

製品重量 39.4kg  
 材質(ケース部) アルミ製  
 塗装色(ケース部) 杓付塗装  
 電源 AC100V 50/60Hz  
 消費電流/電力 2.35A/235VA  
 制御 DC5V

シーリングマウントブラケットは天井への取付専用金具です。  
 X寸法は、工場出荷時には約200mmで設定済み。  
 リミットリユムの調整により、最大で約600mm降せます。  
 Y寸法は、コード類を取り付けるために80mm以上空けて下さい。  
 輸入商品のため予告なしに仕様変更する場合があります。

電気配線配管工事(1次2次側共)及びスクリーンボックス、スイッチボックスは別途工事

付属品

壁埋込非自照スイッチ × 1個  
 6PEケーブル × 1本  
 取付用ビスセット × 1式  
 リミット調整用六角レンチ × 1本  
 シーリングマウントブラケット × 2個  
 取扱説明書 × 1冊

各部名称

スクリーン(ガラス/ホワイト)
マスク
スクリーンケース
ボトムカバー
ボトムキャップ
シーリングマウントブラケット

詳細図 S=1/8

△	UNIT	mm	SCALE	
△	ANGLE	3rd	1/30	
△	TOLERANCE			
△	DATE	FEB 25, 2009		
△	2009.05.11	取付穴ピッチ/外形寸法変更	TITLE	
	DATE	REVISION	SIGN	
PLANNED BY	DRAWN BY	CHECKED BY	APPROVED BY	DRAWING NO.
				AJB25L
MODEL NAME				MODEL NO.
電動巻上型スクリーン				GEA-RC170HDW