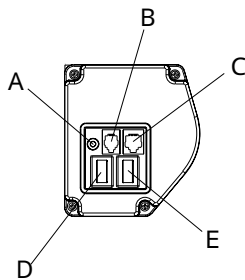
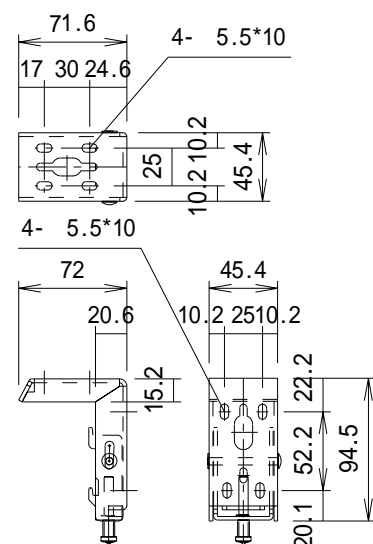


本体左側面外観 S=1/5



A	トリガ端子
B	外付赤外線受光器用コネクタ
C	外付24V制御スイッチ用コネクタ
D	本体操作スイッチ
E	マニュアルスイッチ

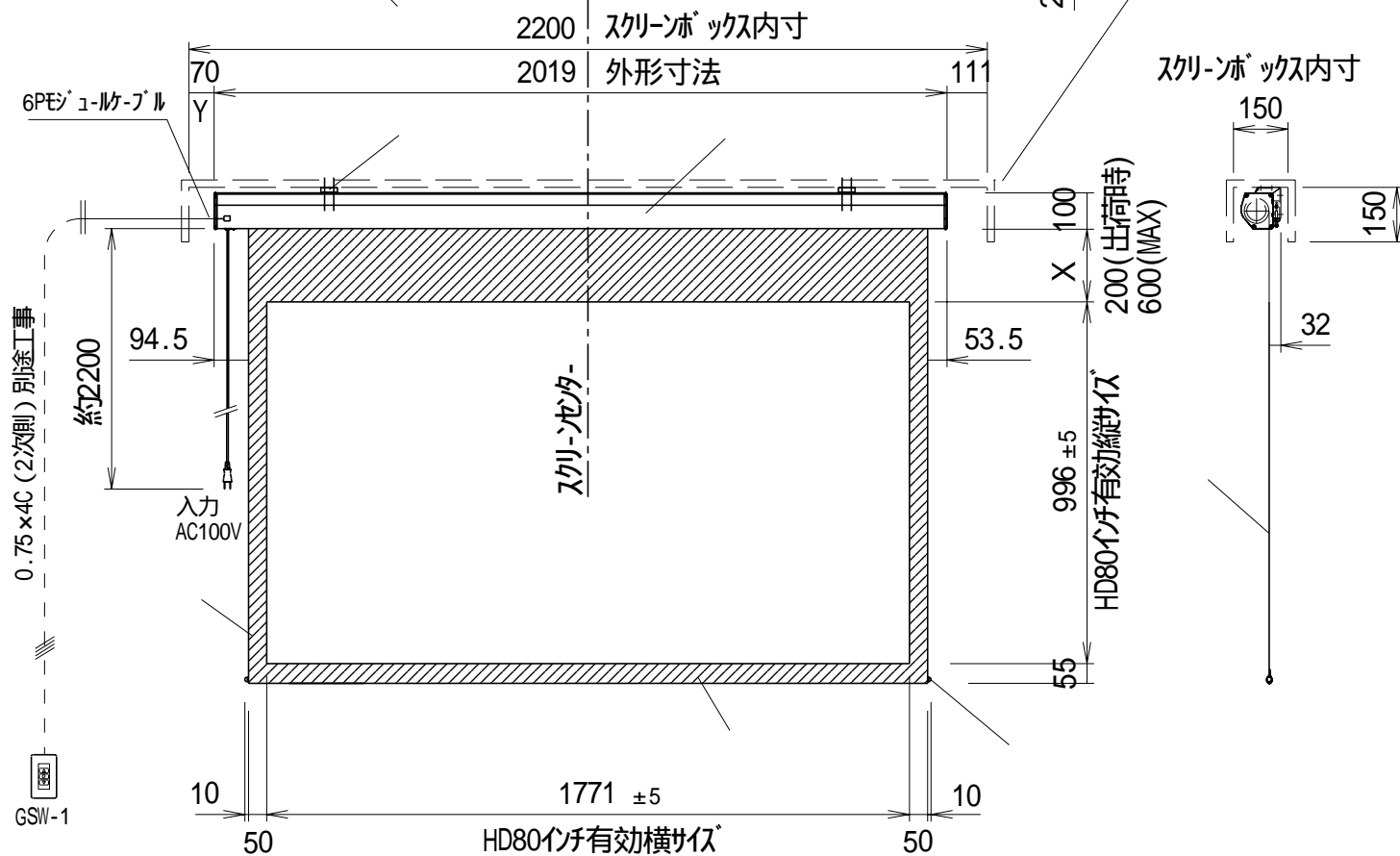
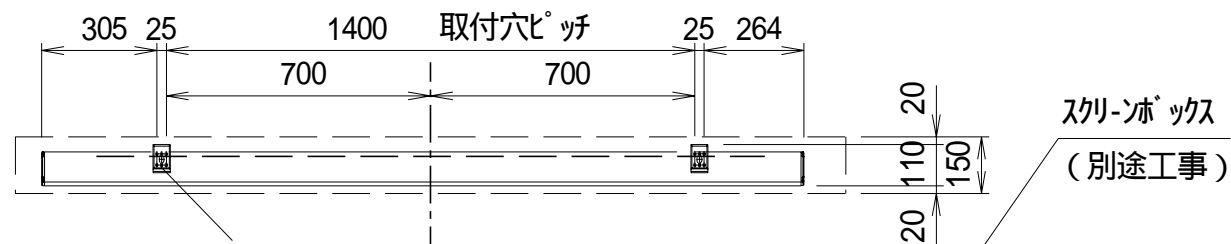
セッティングブラケット部品図 S=1/5



0.75×4C (2次側) 別途工事



平面図



正面図

側面図

仕様

製品重量 9.8kg
 材質(ケース部) アルミ製
 塗装色(ケース部) 杓付塗装
 電源 AC100V 50/60Hz
 消費電流/電力 0.8A/80VA

付属品

壁埋込非自照スイッチ × 1個
 6PEケーブル × 1本
 取付用ビスセット × 1式
 リミット調整用六角レンチ × 1本
 セッティングブラケット × 2個
 取扱説明書 × 1冊

各部名称

①	スクリーン(ガラス・枠)
②	マスク
③	スクリーンケース
④	ボトムカバー
⑤	ボトムキャップ
⑥	セッティングブラケット

取付穴ピッチは推奨位置です。自由に変えることができます。

X寸法は、工場出荷時には約200mmで設定済み。

リミットリユームの調整により、最大で約600mm降せます。

Y寸法は、コード類を取り付けるために70mm以上空けて下さい。

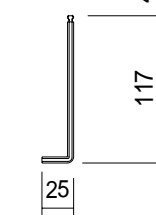
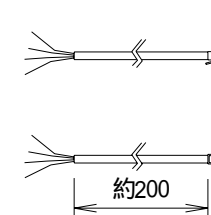
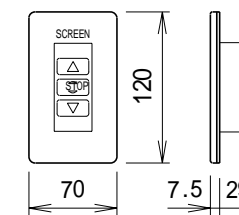
輸入商品のため予告なしに仕様変更する場合があります。

電気配線配管工事(1次2次側共)及びスクリーンボックス、スイッチボックスは別途工事

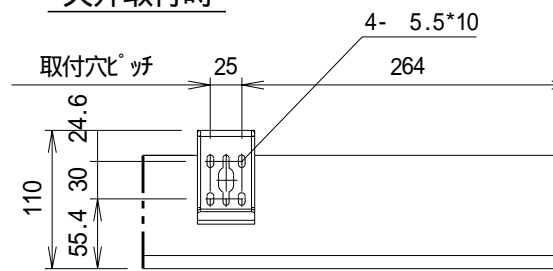
壁埋込非自照スイッチ(GSW-1)

6PEケーブル

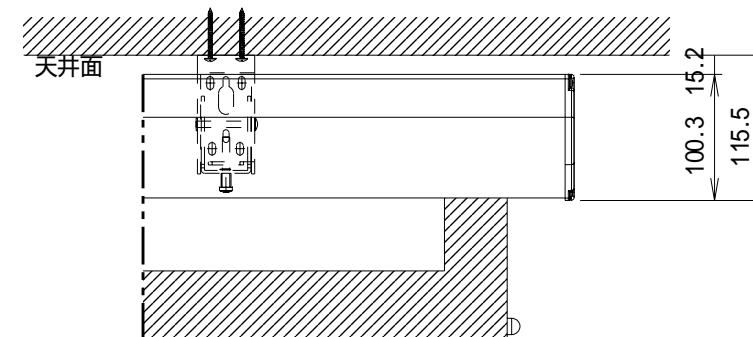
六角レンチ



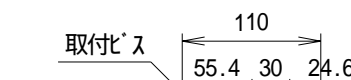
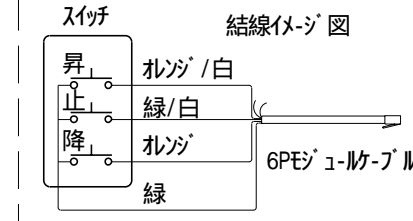
天井取付時



平面図

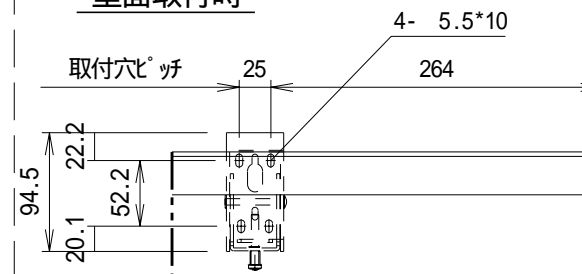


正面図

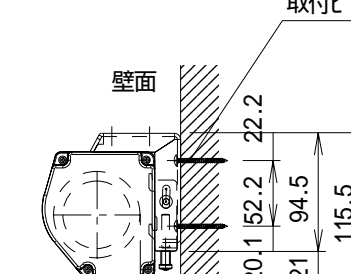


右側面図

壁面取付時



正面図



右側面図

詳細図 S=1/6

△				UNIT	mm	SCALE
△				ANGLE	3rd	1/20
△				TOLERANCE		
△				DATE	FEB 25, 2009	
△				TITLE	外観詳細図	
	DATE	REVISION	SIGN			
PLANNED BY	DRAWN BY	CHECKED BY	APPROVED BY	DRAWING NO.	AJB25F	
MODEL NAME				電動巻上型スクリーン		
				MODEL NO. GEA-RC80HDW		



株式会社 キクチ科学研究所