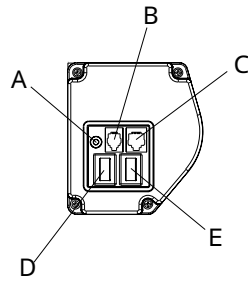
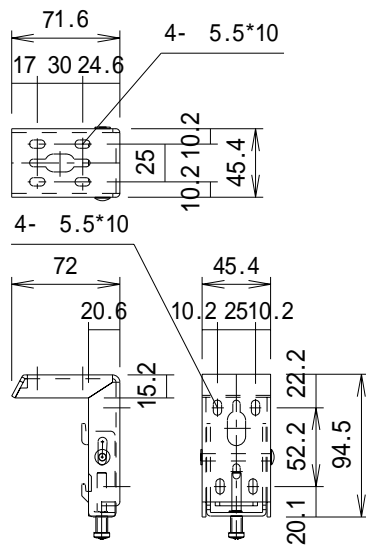


本体左側面外観 S=1/5



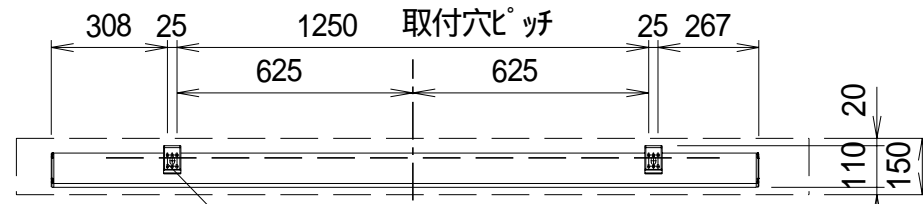
A	トリガ端子
B	外付赤外線受光器用コネクタ
C	外付24V制御スイッチ用コネクタ
D	本体操作スイッチ
E	マニュアルスイッチ

セッティングブラケット部品図 S=1/5

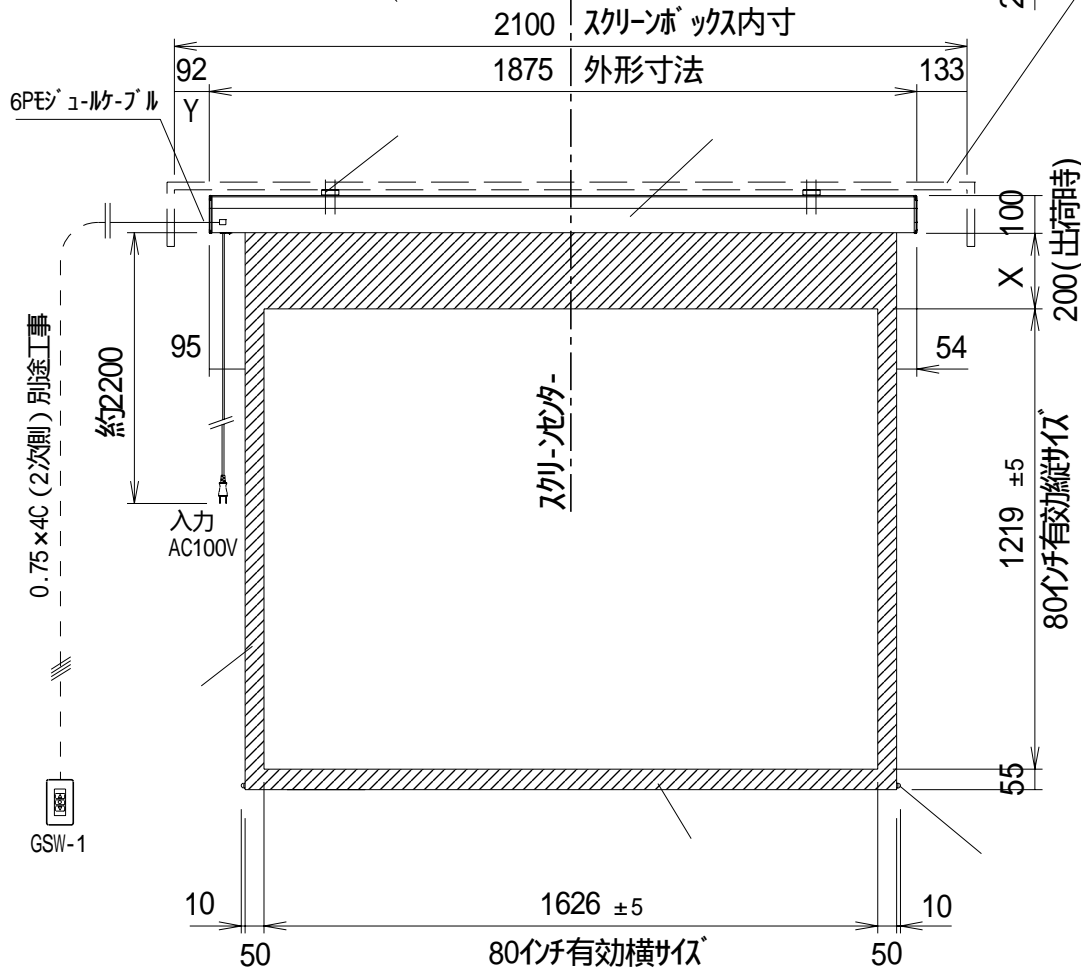


0.75×4C (2次側) 別途工事
約200

平面図



スクリーンボックス
(別途工事)



正面図

側面図

仕様

製品重量 9.5kg
材質(ケース部) アルミ製
塗装色(ケース部) 杓付塗装
電源 AC100V 50/60Hz
消費電流/電力 0.8A/80VA
制御 DC24V

付属品

壁埋込非自照スイッチ × 1個
6PEケーブル × 1本
取付用ビスセット × 1式
リミット調整用六角レンチ × 1本
セッティングブラケット × 2個
取扱説明書 × 1冊

取付穴ピッチは推奨位置です。自由に変えることができます。
X寸法は、工場出荷時には約200mmで設定済み。
リミットリユムの調整により、最大で約600mm降せます。
Y寸法は、コード類を取り付けるために70mm以上空けて下さい。
輸入商品のため予告なしに仕様変更する場合があります。

電気配線配管工事(1次2次側共)及びスクリーンボックス、スイッチボックスは別途工事

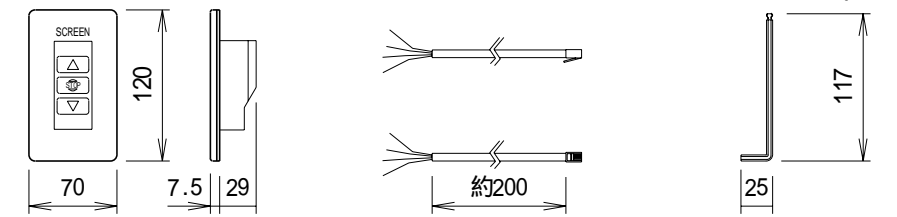
各部名称

スクリーン(グラブユーホイト)
マスク
スクリーンケース
ボトムカバー
ボトムキャップ
セッティングブラケット

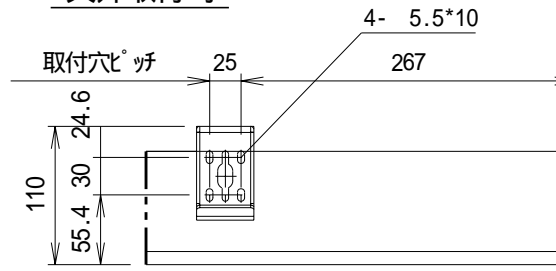
壁埋込非自照スイッチ (GSW-1)

6PEケーブル

六角レンチ



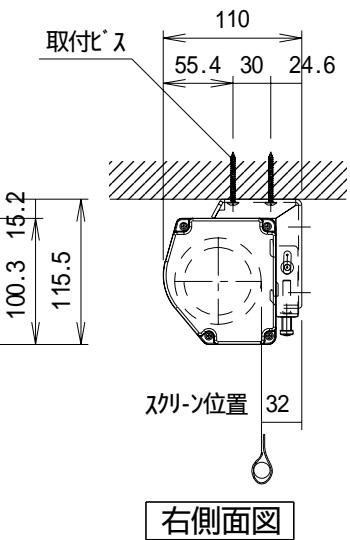
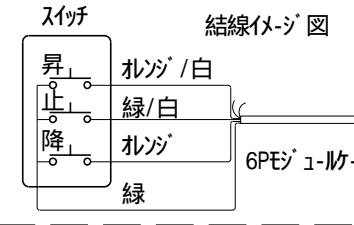
天井取付時



平面図

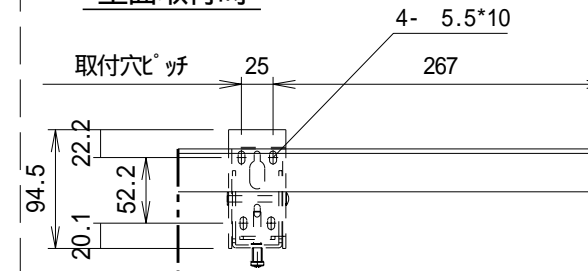


正面図

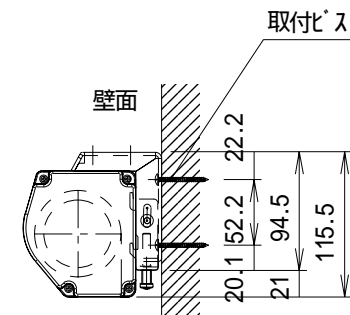


右側面図

壁面取付時



正面図



右側面図

詳細図 S=1/6

△6				UNIT	mm	SCALE
△5				ANGLE	3rd	1/20
△4				TOLERANCE		
△3				DATE	FEB 25, 2009	
△2				TITLE	外観詳細図	
△1				MODEL NO.	GEA-RC80W	
DATE			REVISION	SIGN		
PLANNED BY	DRAWN BY	CHECKED BY	APPROVED BY	DRAWING NO. AJB25D		
MODEL NAME				電動巻上型スクリーン		



株式会社 キクチ科学研究所