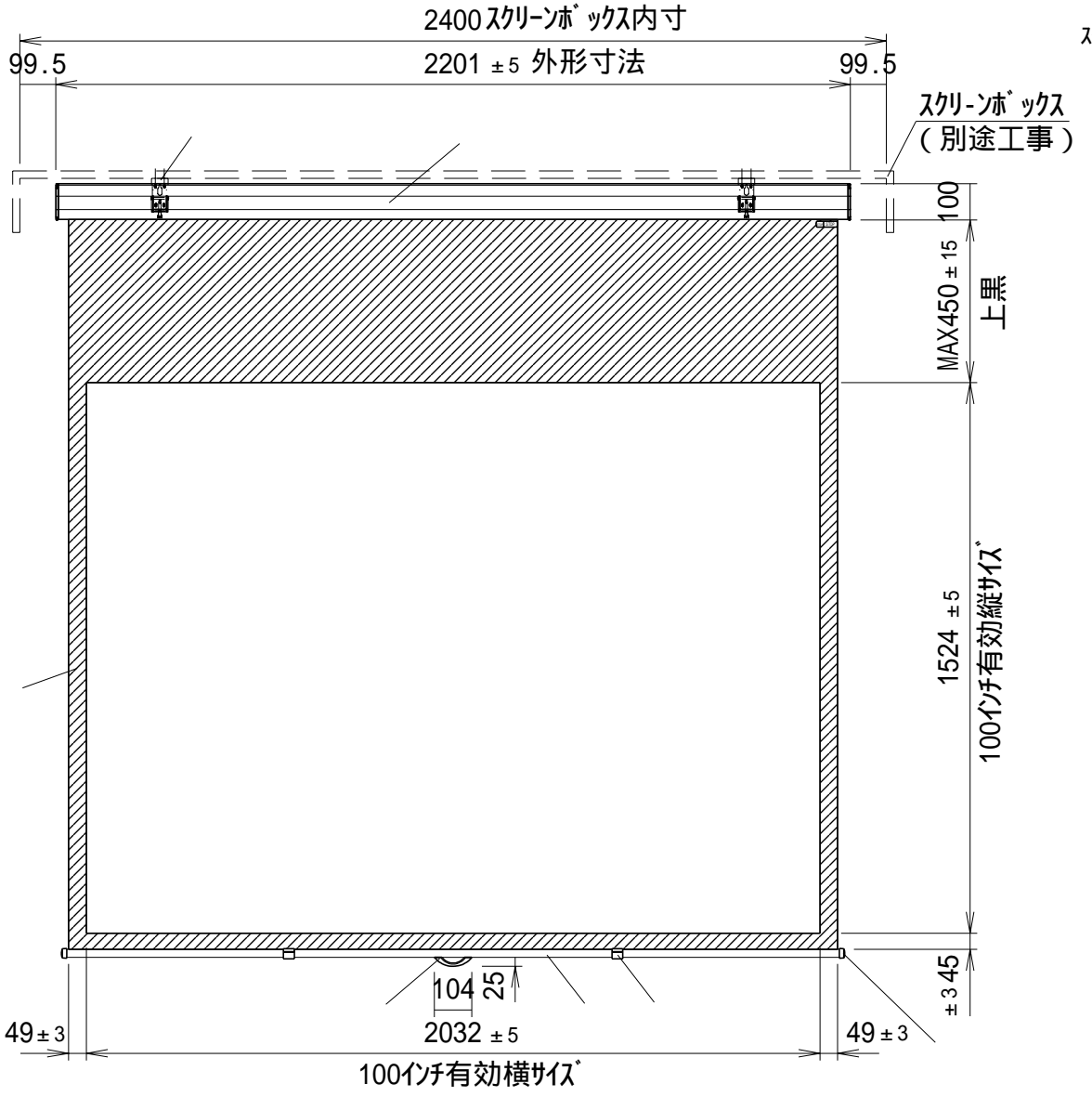
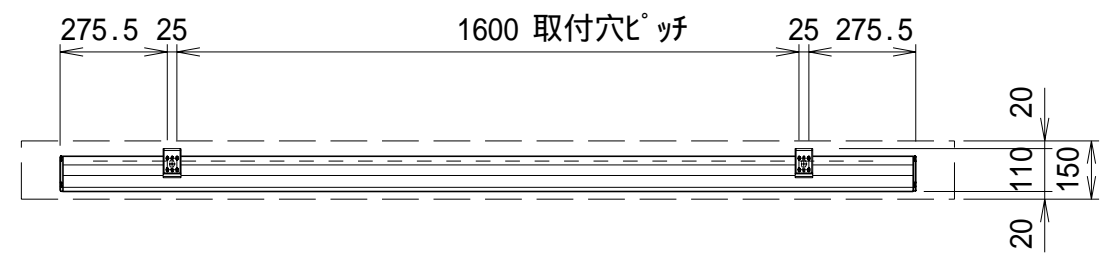
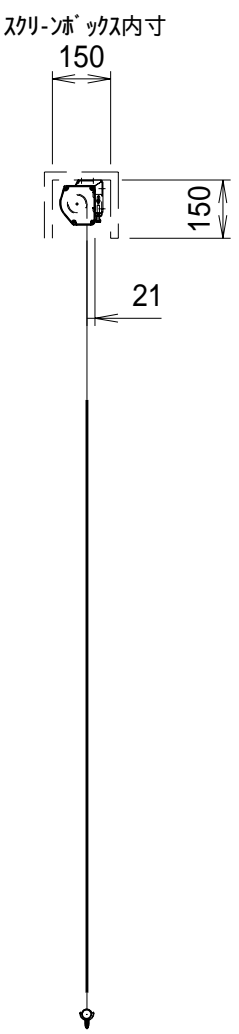


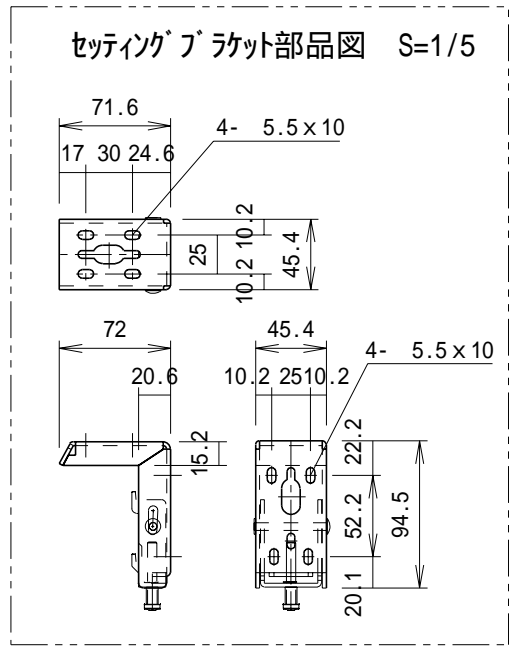
平面図



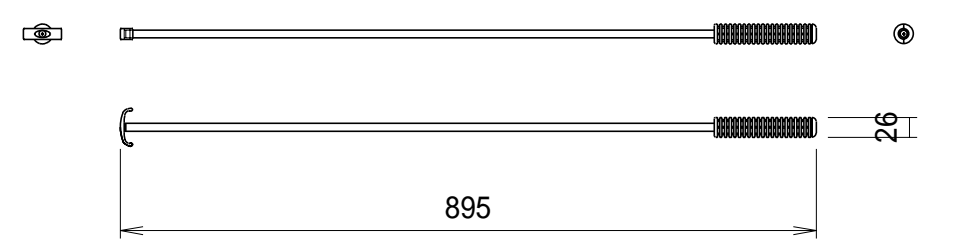
正面図



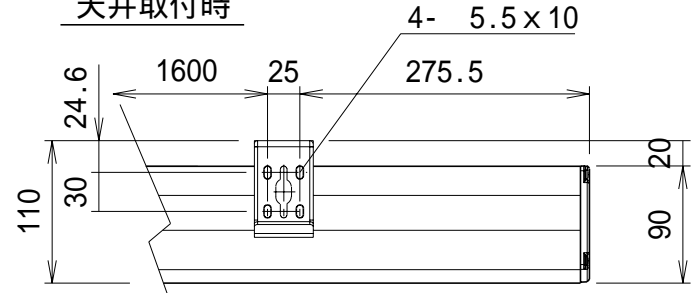
側面図



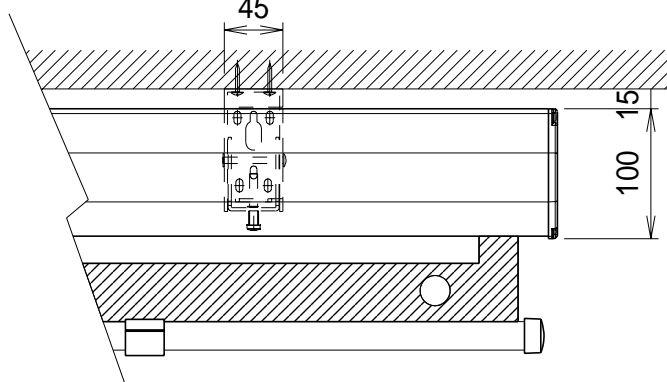
ハンドル(引下げ棒) S=1/10



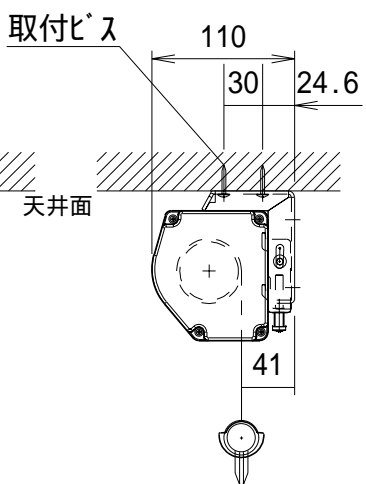
天井取付時



平面図

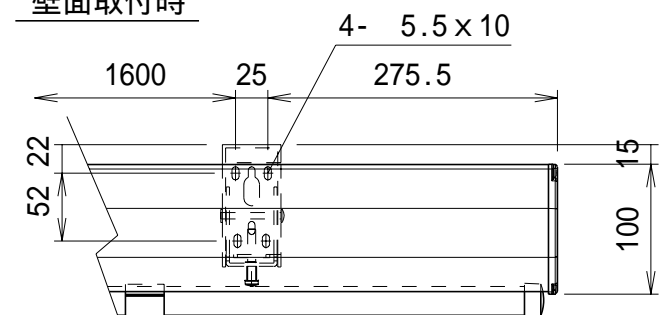


正面図

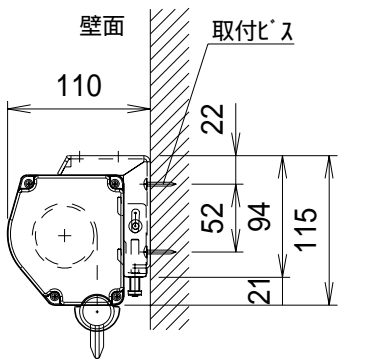


右側面図

壁面取付時



正面図



右側面図

詳細図 S=1/6

仕様
 製品重量 12.3kg
 材質(ケース部) アルミ製
 塗装色(ケース部) 杓付塗装
 フリーストップ・スローアップ機構

付属品
 セッティングブラケット × 1式
 ハンドル(引下げ棒) × 1本
 取付用ビスセット × 1式
 取扱説明書 × 1冊

各部名称

スクリーン(グラウユ-ホワイト)
マスク
スクリーンケース
ボトムカバー
ボトムキャップ
セッティングブラケット
ハンドル

取付穴ピッチは推奨の位置です。任意で移動することができます。
 上黒寸法はMAX450mmです。
 スクリーン生地出し位置はフリーストップです。止めたい位置でハンドルを握った約3秒静止させ、ロックが掛かった事を確認してから手をはなすとスクリーン生地がストップします。
 輸入商品のため予告なしに仕様変更する場合があります。

⑥				UNIT	mm	SCALE	1/20	
⑤				ANGLE	3nd			
④				TOLERANCE				
③				DATE				2009.04.20.
②				TITLE				
①				DATE				外観詳細図
				PLANNED BY	DRAWN BY	CHECKED BY	APPROVED BY	
					SHIMA			DRAWING NO.
								YJD20G
MODEL NAME				手動巻き上げスクリーン				MODEL NO.
								GSR-100W