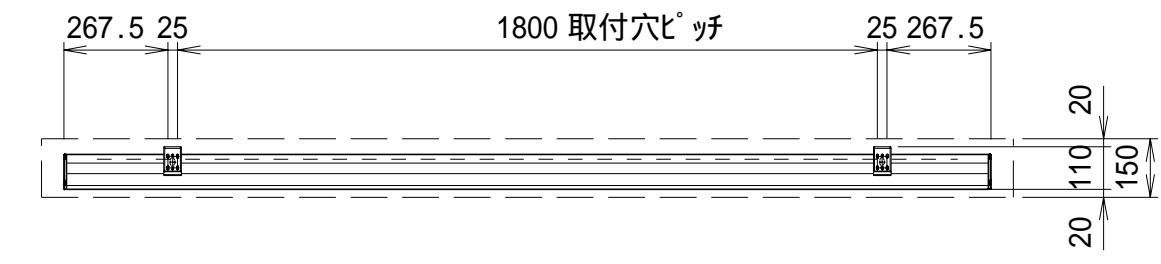
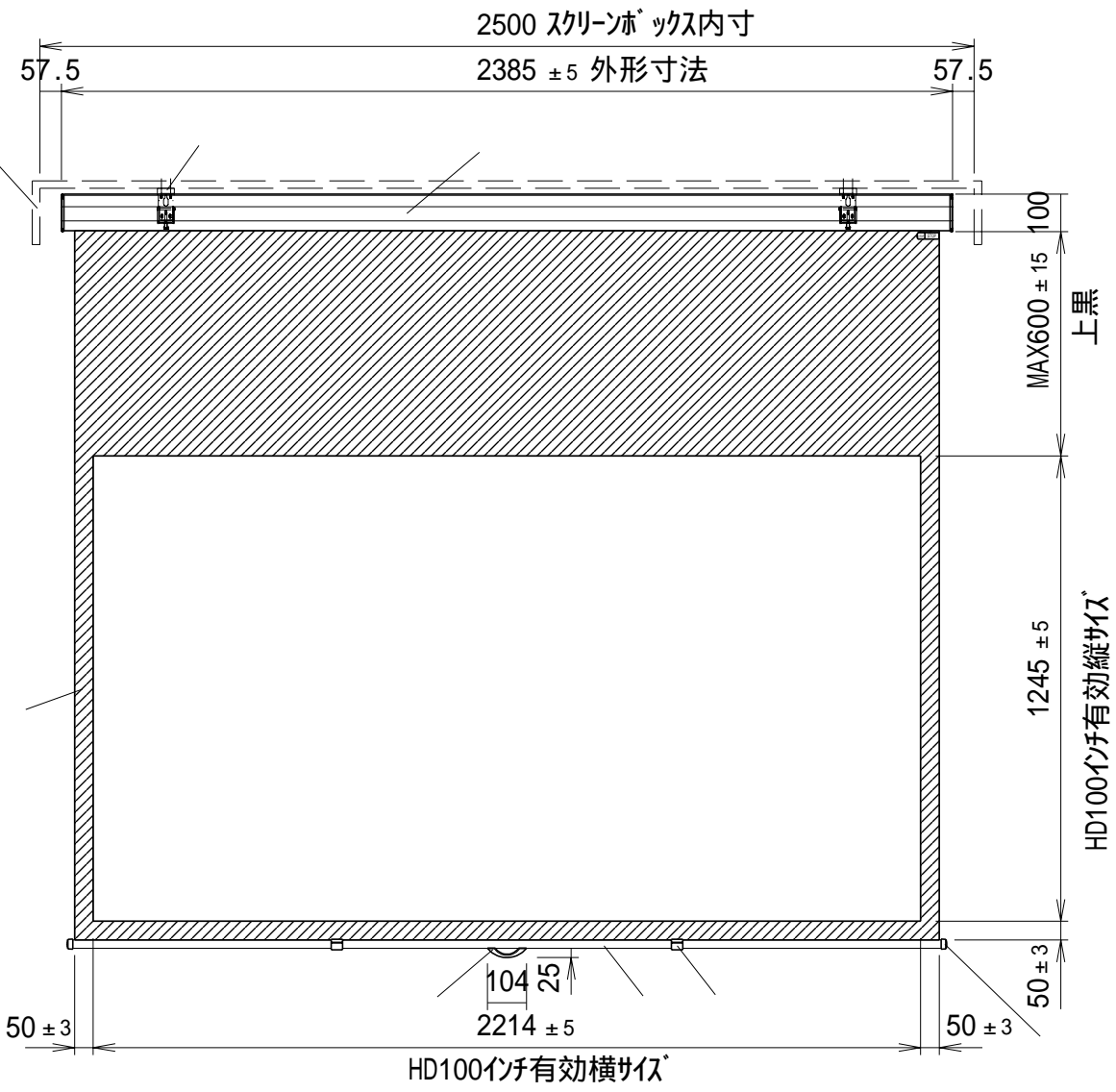


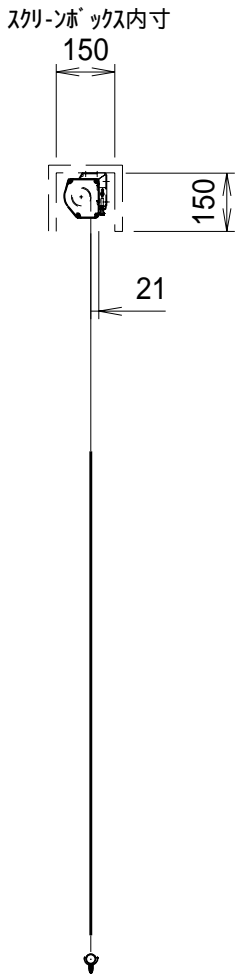
平面図



スクリーンボックス
(別途工事)

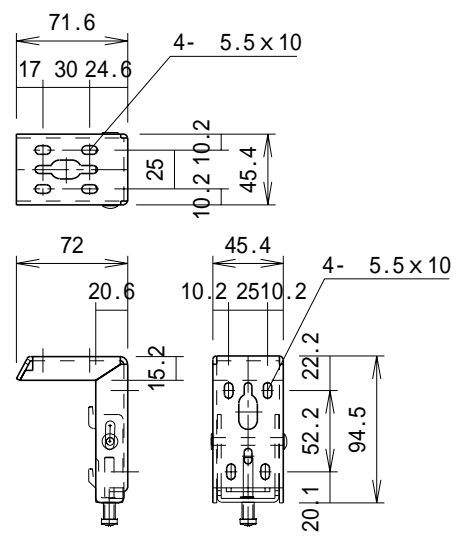


正面図



側面図

セッティングブラケット部品図 S=1/5



仕様
 製品重量 13.0kg
 材質(ケース部) アルミ製
 塗装色(ケース部) 木目塗装
 フリストップ・スローアップ機構

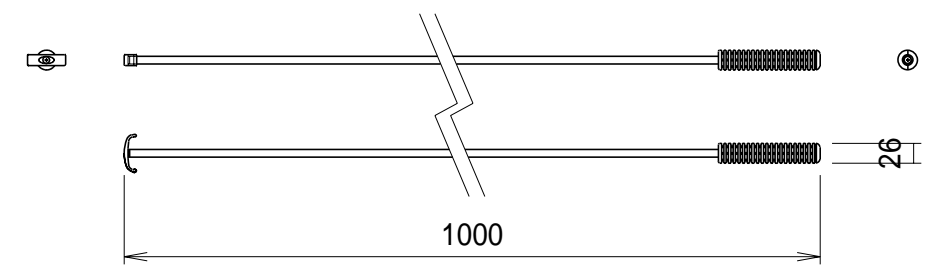
付属品
 セッティングブラケット × 1式
 プルバー(引下げ棒) × 1本
 取付用ビスセット × 1式
 取扱説明書 × 1冊

各部名称

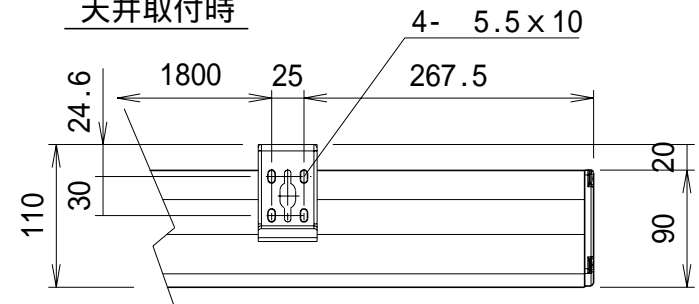
スクリーン(ガラス・枠付)
マスク
スクリーンケース
ボトムバー
ボトムキャップ
セッティングブラケット
フリストップバー
ハンドル

取付穴ピッチは推奨の位置です。任意で移動することができます。
 上黒寸法はMAX600mmです。
 スクリーン生地出し位置はフリストップです。止めたい位置でハンドルを握った約3秒静止させ、
 ロックが掛かった事を確認してから手をはなすとスクリーン生地がストップします。
 輸入商品のため予告なしに仕様変更する場合があります。

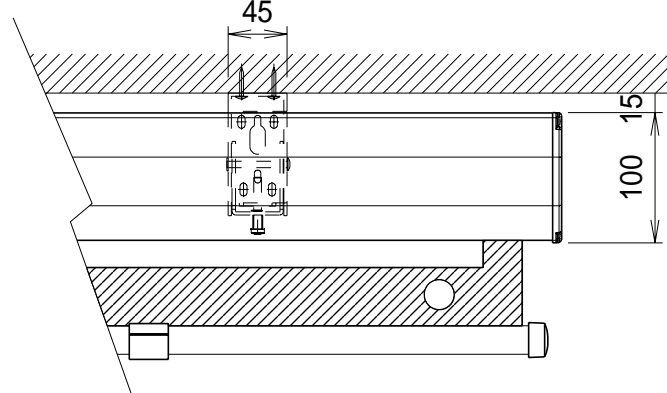
プルバー(引下げ棒) S=1/10



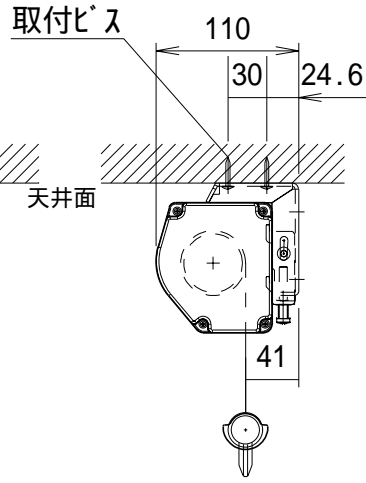
天井取付時



平面図

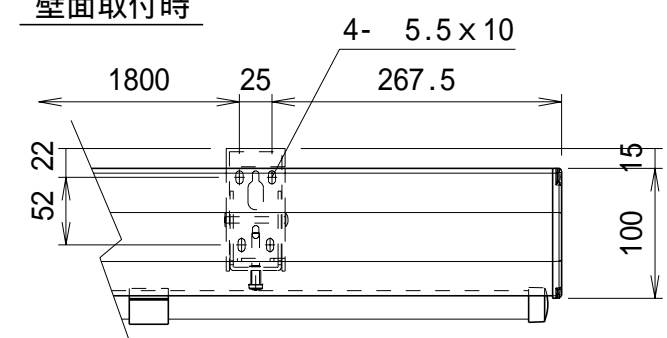


正面図

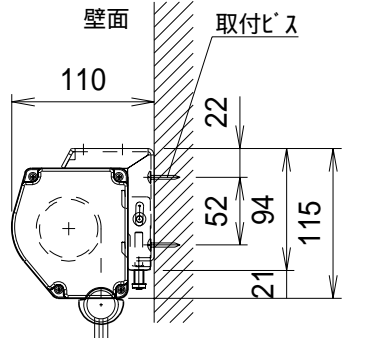


右側面図

壁面取付時



正面図



右側面図

詳細図 S=1/6

⑥				UNIT	mm	SCALE	
⑤				ANGLE	3nd	1/20	
④				TOLERANCE			
③				DATE	2009.04.20.		
②				TITLE	外観詳細図		
①				MODEL NO.	GSR-100HDW		
DATE				REVISION	SIGN		
PLANNED BY	DRAWN BY	CHECKED BY	APPROVED BY	DRAWING NO. YJD20J			
SHIMA							
MODEL NAME				手動巻き上げスクリーン			