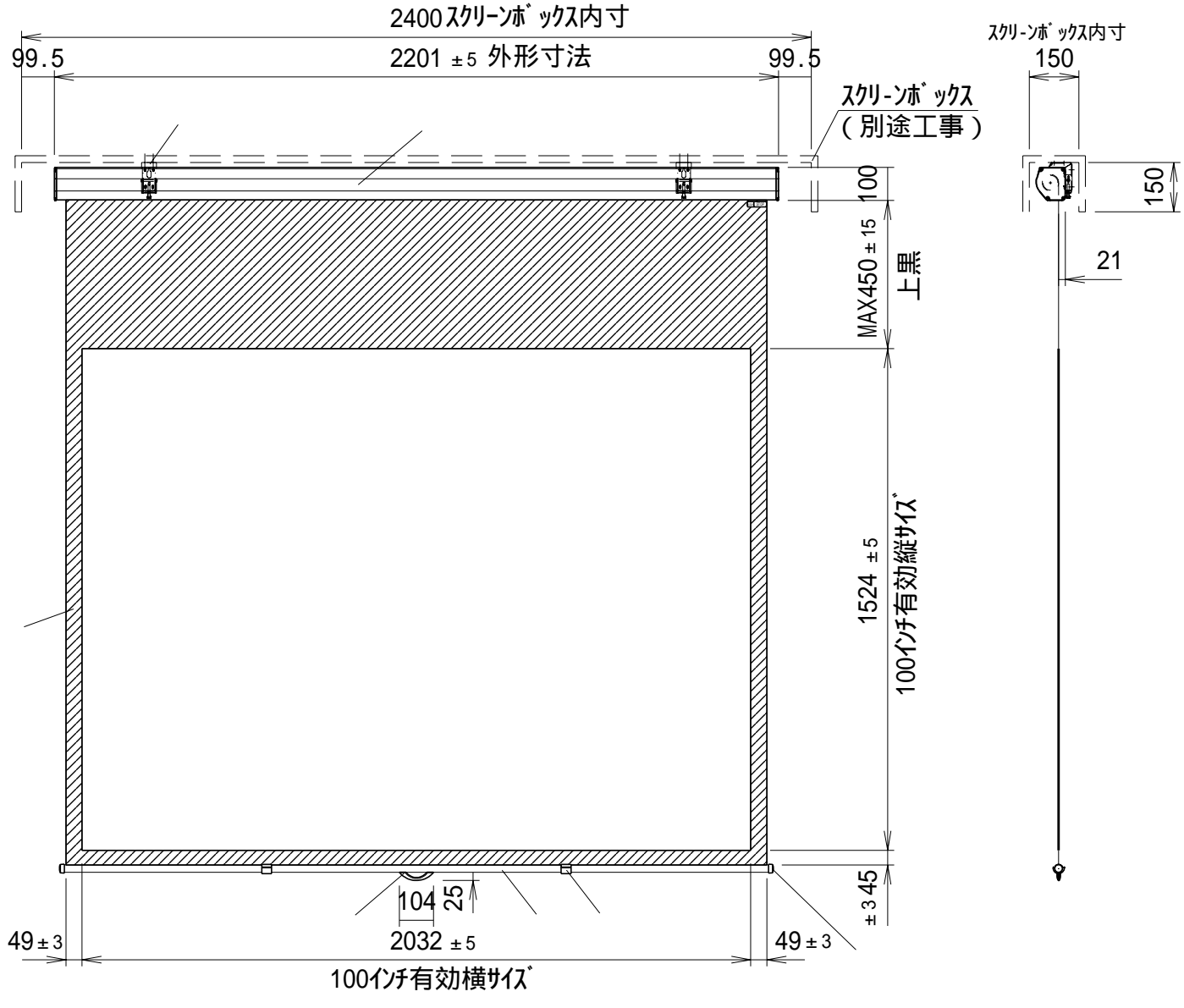
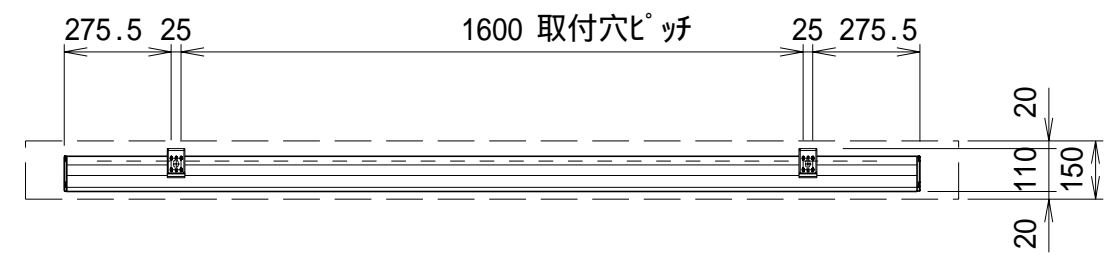
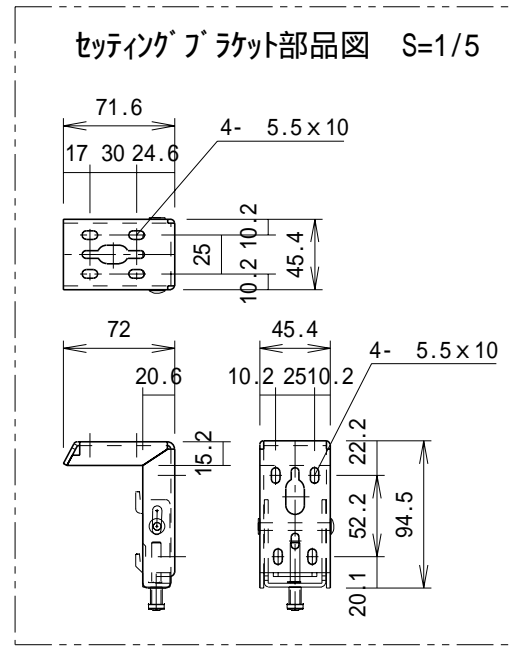


平面図

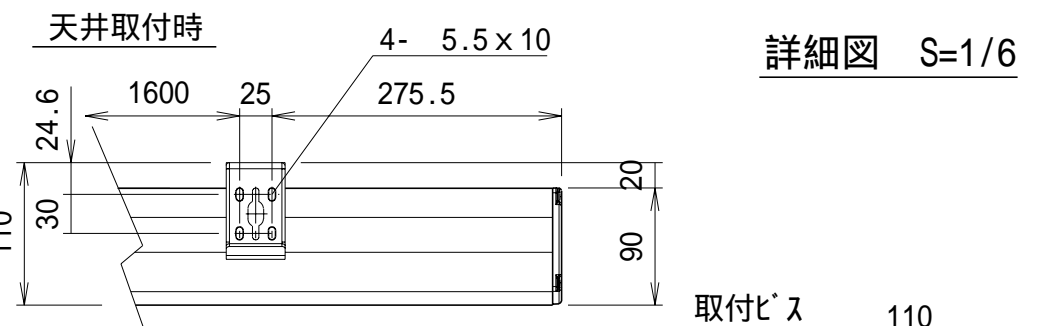
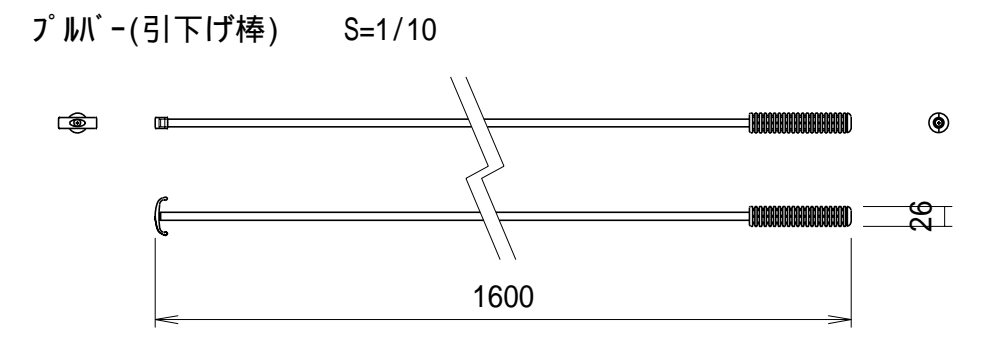


正面図

側面図



セッティングブラケット部品図 S=1/5

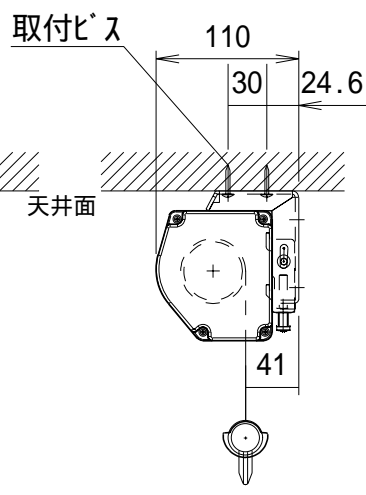


天井取付時

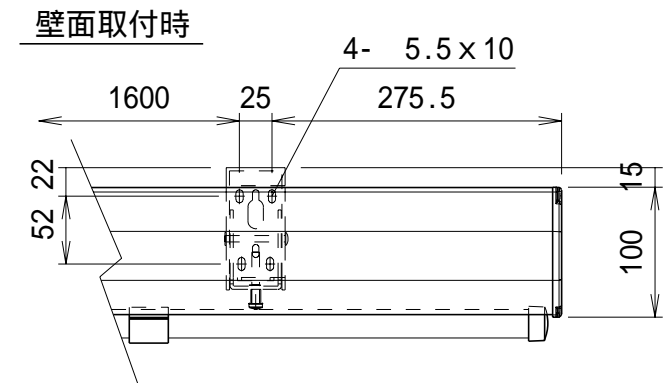
平面図

正面図

詳細図 S=1/6

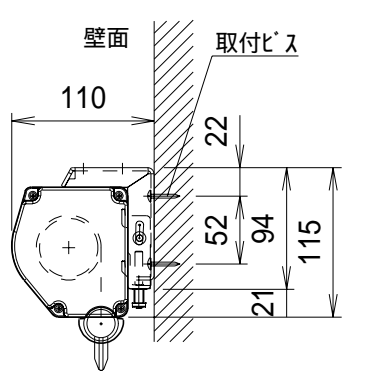


右側面図



壁面取付時

正面図



右側面図

仕様  
 製品重量 12.3kg  
 材質(ケース部) アルミ製  
 塗装色(ケース部) 木目塗装  
 リースストップ・スローアップ機構

付属品  
 セッティングブラケット × 1式  
 プルバ(引下げ棒) × 1本  
 取付用ビスセット × 1式  
 取扱説明書 × 1冊

各部名称

⑥	スクリーン(ゲラウ・ユ-ホイト)
⑤	マスク
④	スクリーンケース
③	ボトムカバー
②	ボトムキャップ
①	セッティングブラケット
	リースストップ
	ハンドル

取付穴ピッチは推奨の位置です。任意で移動することができます。  
 上黒寸法はMAX450mmです。  
 スクリーン生地出し位置はリースストップです。止めたい位置でハンドルを握った約3秒静止させ、ロックが掛かった事を確認してから手をはなすとスクリーン生地がストップします。  
 輸入商品のため予告なしに仕様変更する場合があります。

⑥				UNIT	mm	SCALE	
⑤				ANGLE	3nd	1/20	
④				TOLERANCE			
③				DATE	2009.04.20.		
②				TITLE	外観詳細図		
①				DATE	REVISION	SIGN	
	PLANNED BY	DRAWN BY	CHECKED BY	APPROVED BY	DRAWING NO. YJD20G		
		SHIMA					
	MODEL NAME	手動巻き上げスクリーン				MODEL NO.	GSR-100W