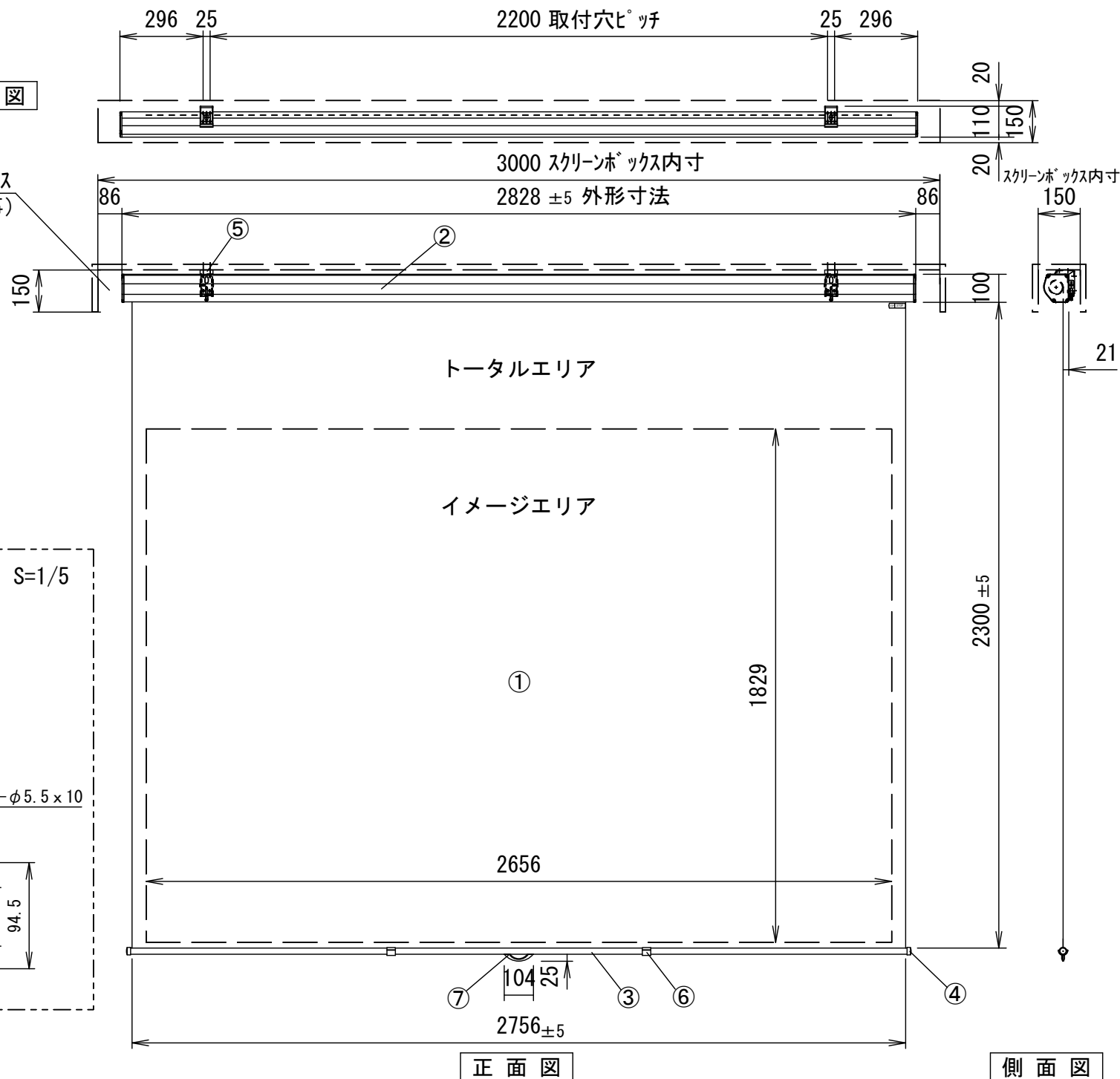
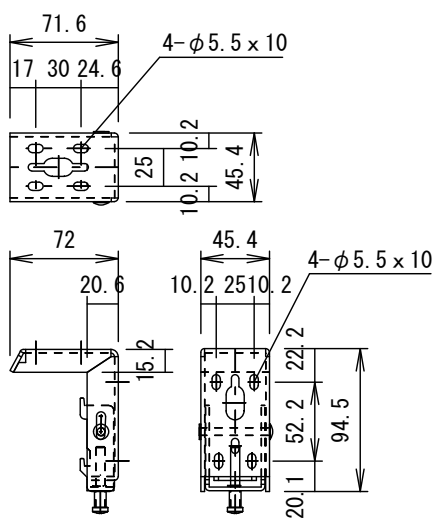


平面図

スクリーンボックス
(別途工事)



⑥セッティングブラケット部品図 S=1/5



仕様

- 製品重量 17.0kg
- 材質(ケース部) アルミ製
- 塗装色(ケース部) ホワイト塗装
- フリーストップ・スローアップ機構

※取付穴ピッチは推奨の位置です。任意で移動することができます。
 ※スクリーン生地出し位置はフリーストップです。止めたい位置でハンドルを握った約3秒静止させ、
 ロックが掛かった事を確認してから手をはなすとスクリーン生地がストップします。
 ※輸入商品のため予告なしに仕様変更する場合があります。

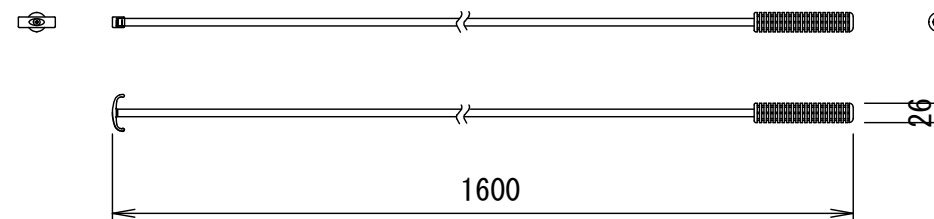
付属品

- セッティングブラケット × 1式
- プルバー(引下げ棒) × 1本
- 取付用ビスセット × 1式
- 取扱説明書 × 1冊

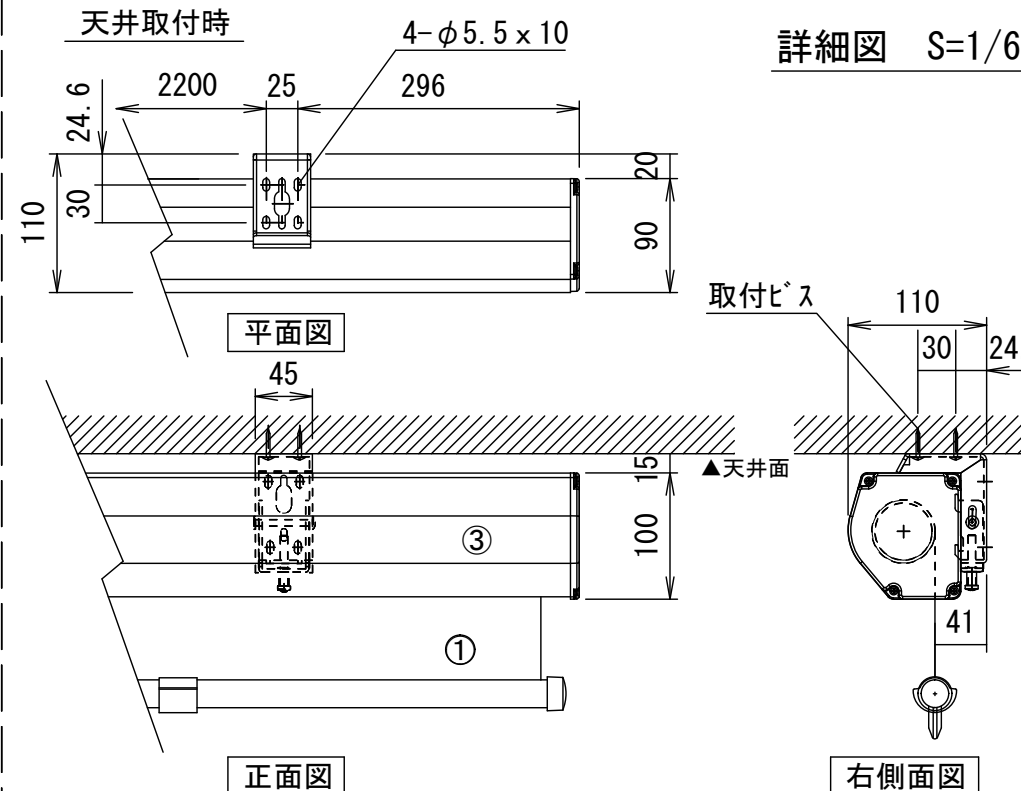
各部名称

| | |
|---|----------------|
| ① | スクリーン |
| ② | スクリーンケース |
| ③ | ボトムバー(白) |
| ④ | ボトムキャップ(白) |
| ⑤ | セッティングブラケット(白) |
| ⑥ | バーストップ(白) |
| ⑦ | ハンドル(白) |

プルバー(引下げ棒) S=1/10

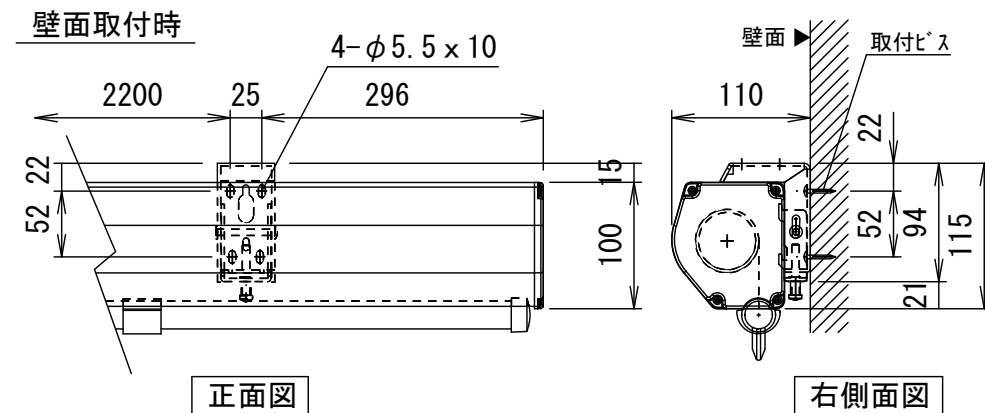


天井取付時



詳細図 S=1/6

壁面取付時



| | | | | | | |
|----|------------|-------------|------------|-------------|--------------------|-------|
| △6 | | | | UNIT | mm | SCALE |
| △5 | | | | ANGLE | 3rd | 1/20 |
| △4 | | | | TOLERANCE | | |
| △3 | | | | DATE | 2009.08.13 | |
| △2 | | | | TITLE | 外観詳細図 | |
| △1 | | | | MODEL NO. | GSR-120AFW | |
| | DATE | REVISION | SIGN | | | |
| | PLANNED BY | DRAWN BY | CHECKED BY | APPROVED BY | DRAWING NO. SKA29B | |
| | | TSUBATA | | | | |
| | MODEL NAME | 手動巻き上げスクリーン | | | | |