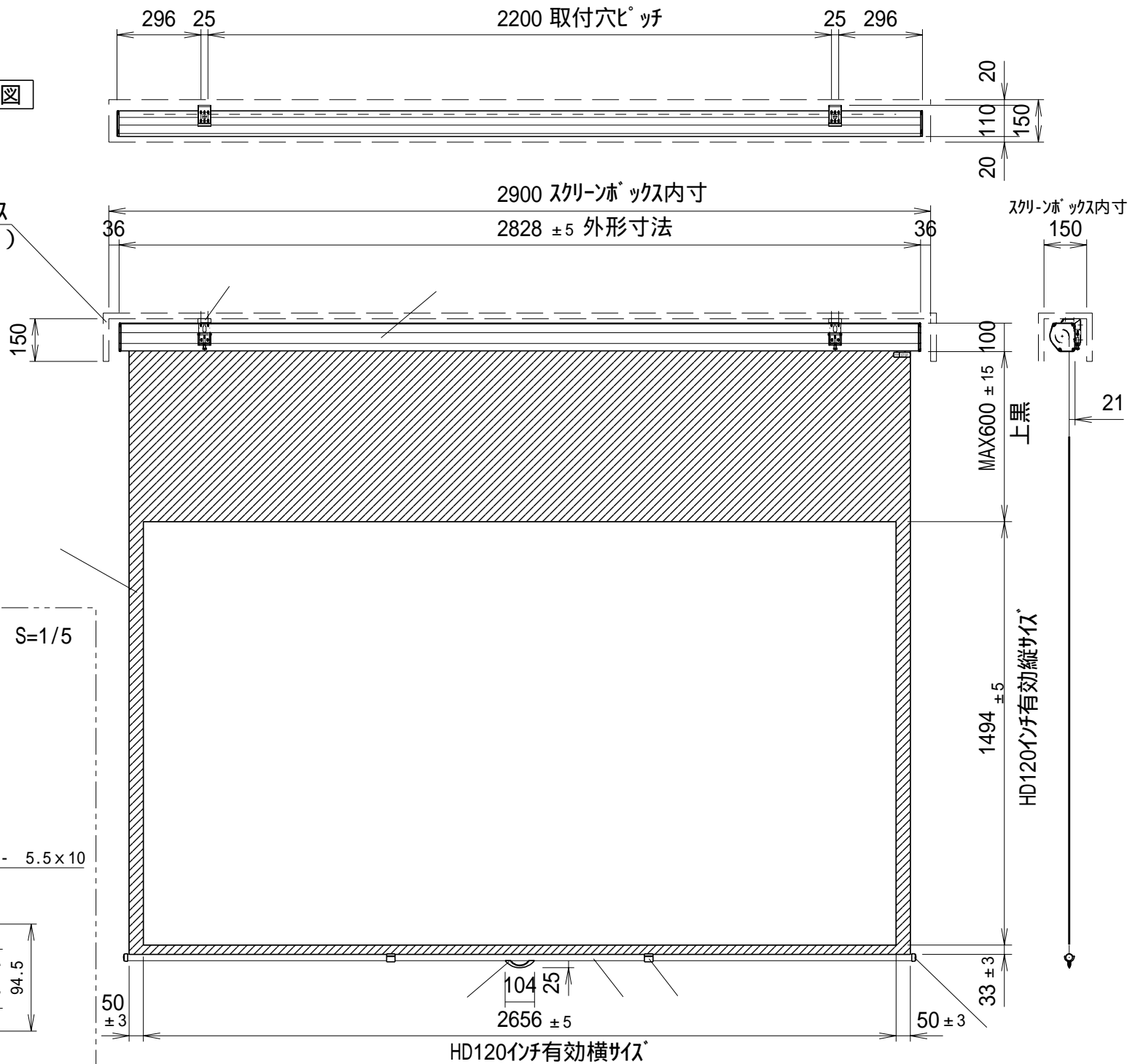


平面図

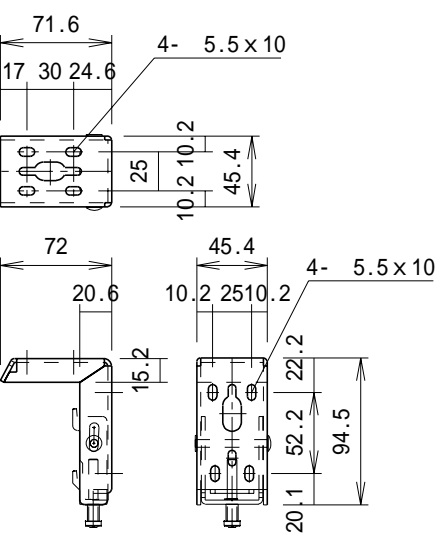


正面図

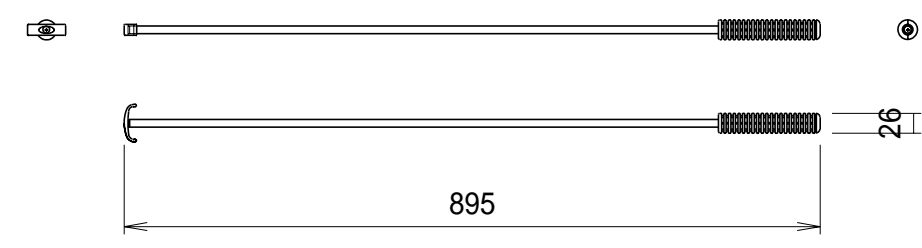
側面図

スクリーンボックス
(別途工事)

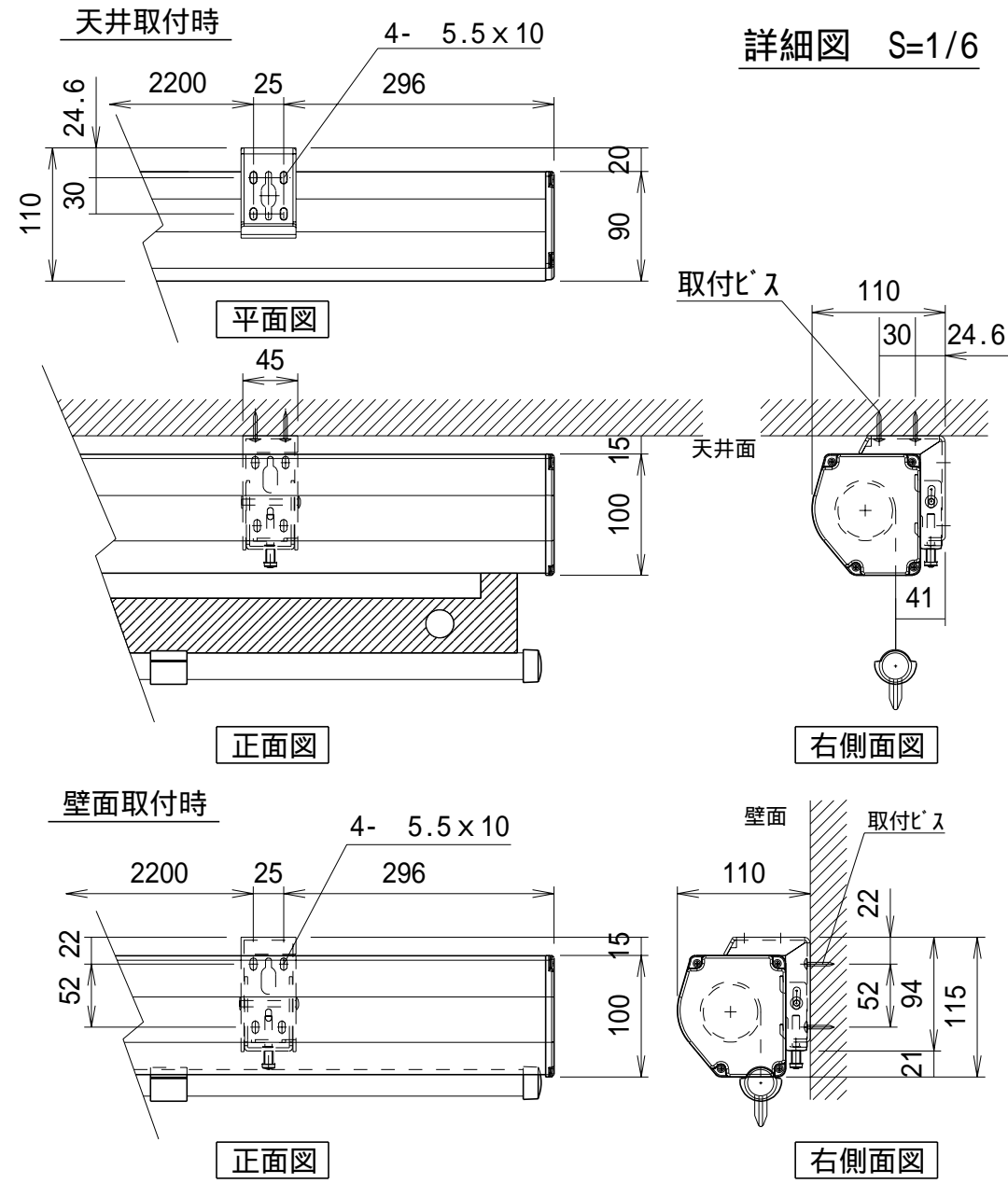
セッティングブラケット部品図 S=1/5



プルバー(引下げ棒) S=1/10



詳細図 S=1/6



仕様
製品重量 17.0kg
材質(ケース部) アルミ製
塗装色(ケース部) 粉体塗装
フリーストップ・スローアップ機構

付属品
セッティングブラケット × 1式
プルバー(引下げ棒) × 1本
取付用ビスセット × 1式
取扱説明書 × 1冊

各部名称	
⑥	スクリーン(グラニュー-糊付)
⑤	マスク
④	スクリーンケース
③	ボトムバー
②	ボトムキャップ
①	セッティングブラケット
	パーストップバー
	ハンドル

取付穴ビッチは推奨の位置です。任意で移動することができます。
上黒寸法はMAX600mmです。
スクリーン生地出し位置はフリーストップです。止めたい位置でハンドルを握った約3秒静止させ、ロックが掛かった事を確認してから手をはなすとスクリーン生地がストップします。
輸入商品のため予告なしに仕様変更する場合があります。

				UNIT	mm	SCALE
				ANGLE	3rd	1/20
				TOLERANCE		
				DATE	2009.04.20.	
				TITLE	外観詳細図	
DATE	REVISION	SIGN				
PLANNED BY	DRAWN BY	CHECKED BY	APPROVED BY	DRAWING NO. YJD20K		
	SHIMA					
MODEL NAME				手動巻き上げスクリーン		
				MODEL NO. GSR-120HDW		