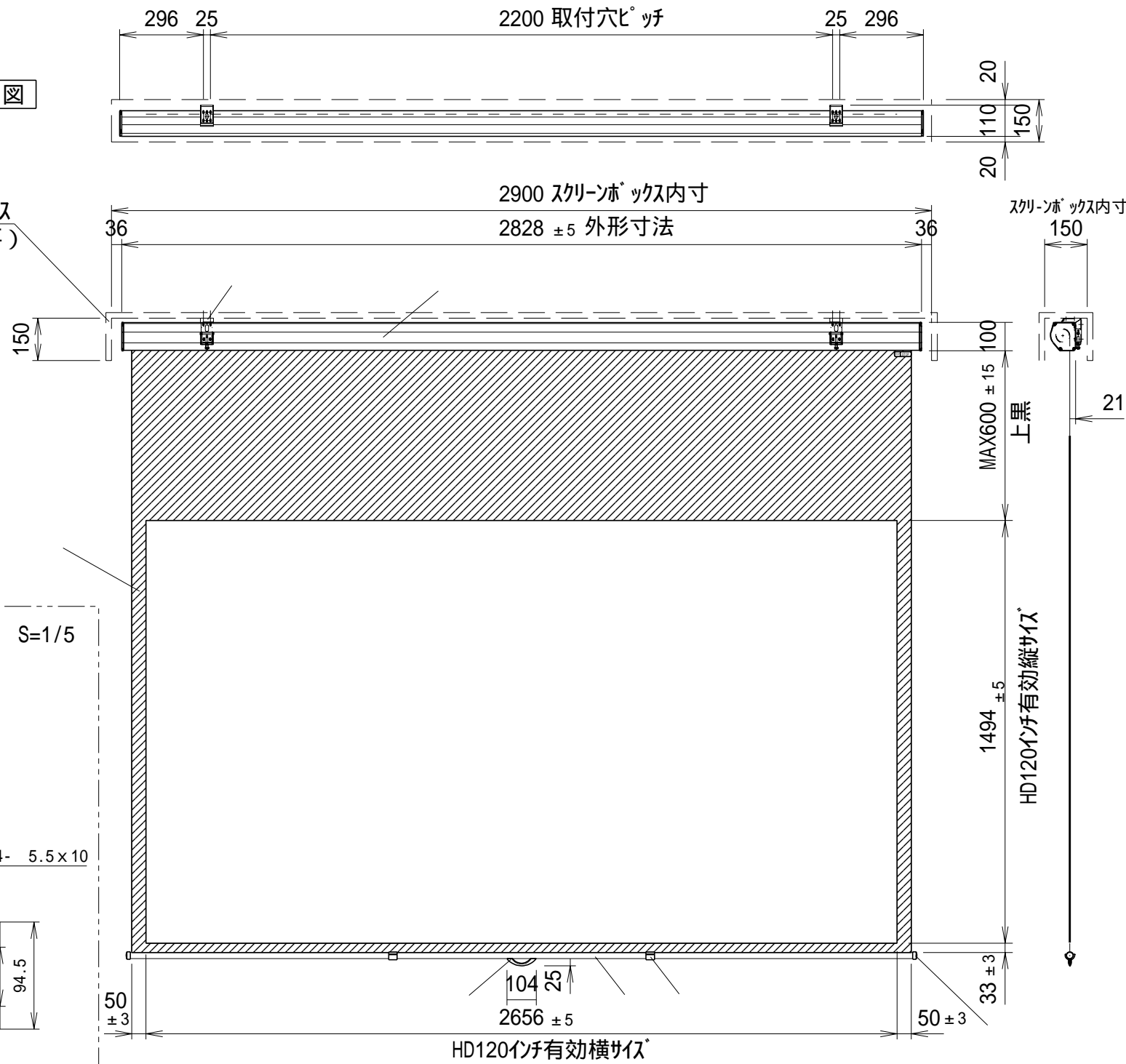


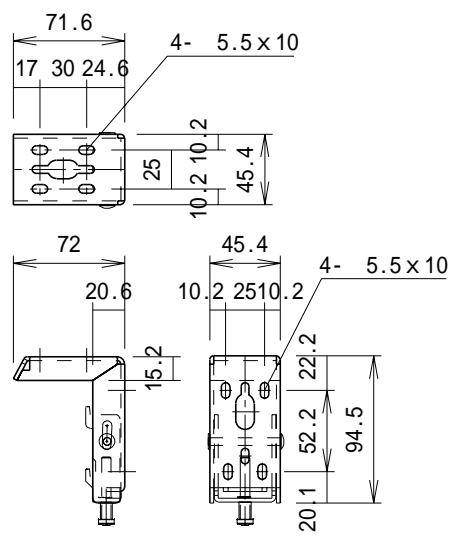
平面図



正面図

側面図

セッティングブラケット部品図 S=1/5



仕様

製品重量 17.0kg
 材質(ケース部) アルミ製
 塗装色(ケース部) 粉体塗装
 フリーストップ・スローアップ機構

付属品

セッティングブラケット × 1式
 プルバ(引下げ棒) × 1本
 取付用ビスセット × 1式
 取扱説明書 × 1冊

各部名称

スクリーン(グラニューボルト)
マスク
スクリーンケース
ボトムバー
ボトムキャップ
セッティングブラケット
フリーストップバー
ハンドル

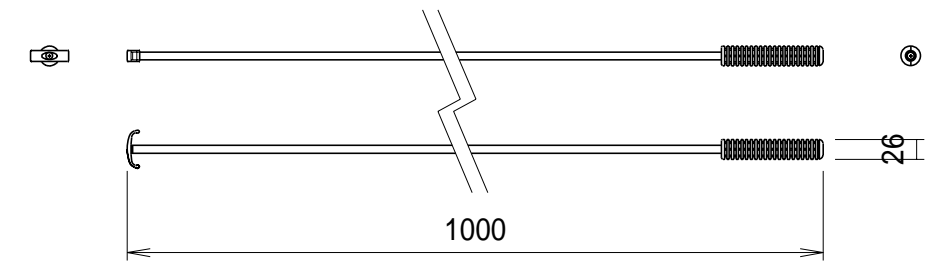
取付穴ピッチは推奨の位置です。任意で移動することができます。

上黒寸法はMAX600mmです。

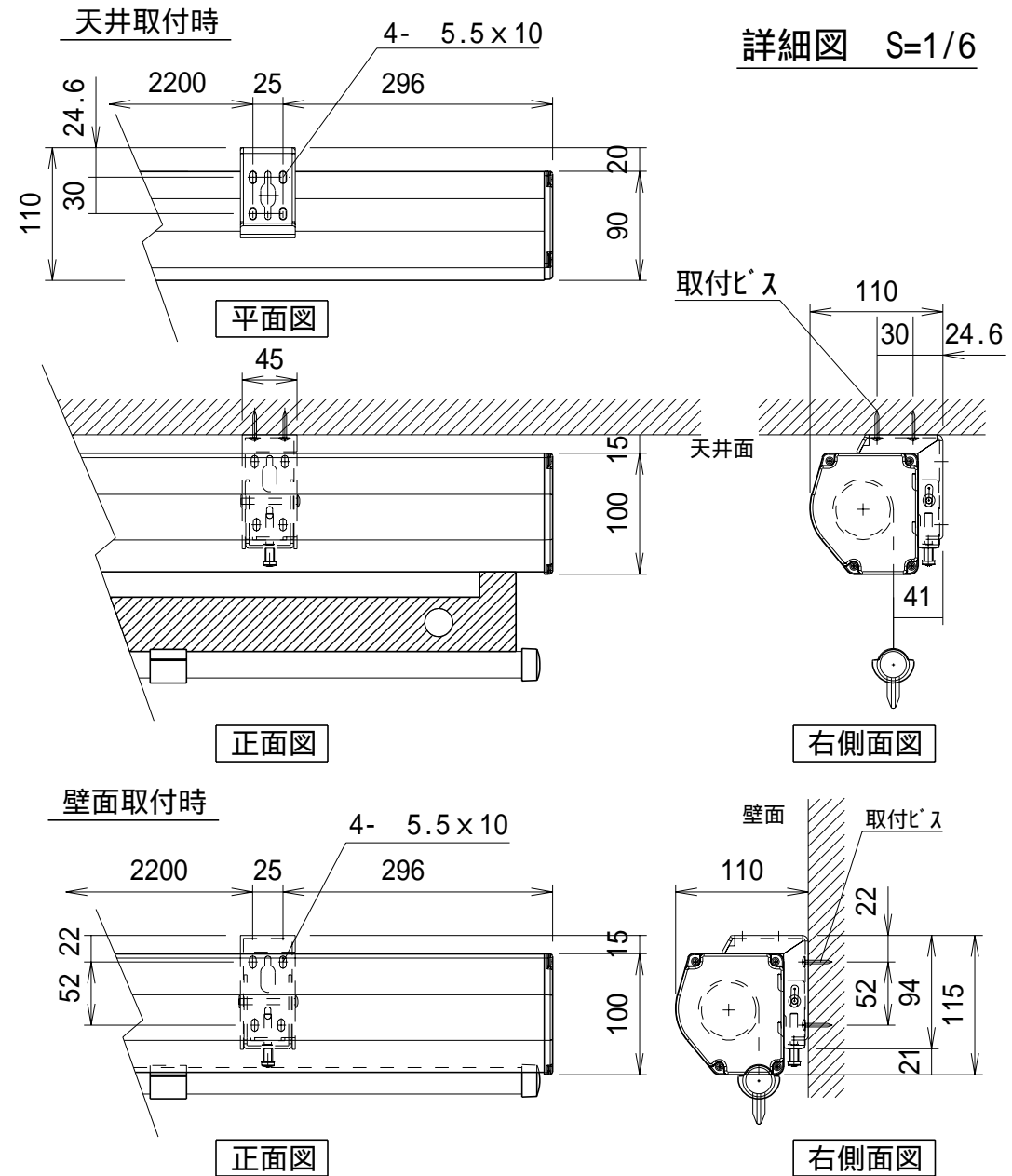
スクリーン生地出し位置はフリーストップです。止めたい位置でハンドルを握った約3秒静止させ、ロックが掛かった事を確認してから手をはなすとスクリーン生地がストップします。

輸入商品のため予告なしに仕様変更する場合があります。

プルバ(引下げ棒) S=1/10



詳細図 S=1/6



⑥				UNIT	mm	SCALE	
⑤				ANGLE	3nd	1/20	
④				TOLERANCE			
③				DATE	2009.04.20.		
②				TITLE	外観詳細図		
①				DATE	REVISION	SIGN	
	PLANNED BY	DRAWN BY	CHECKED BY	APPROVED BY	DRAWING NO. YJD20K		
		SHIMA					
	MODEL NAME	手動巻き上げスクリーン				MODEL NO.	GSR-120HDW



株式会社 キクチ科学研究所