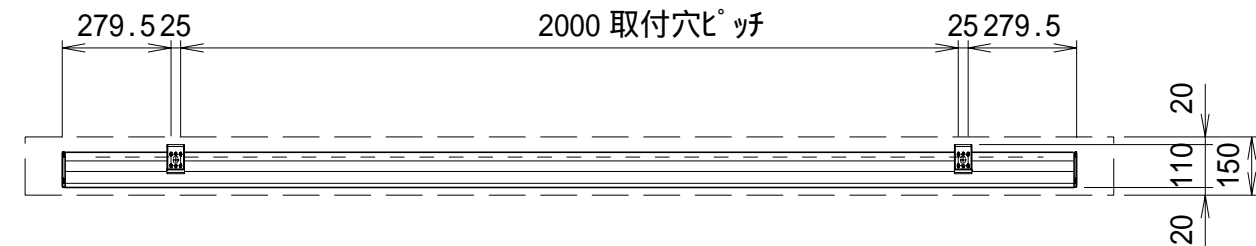
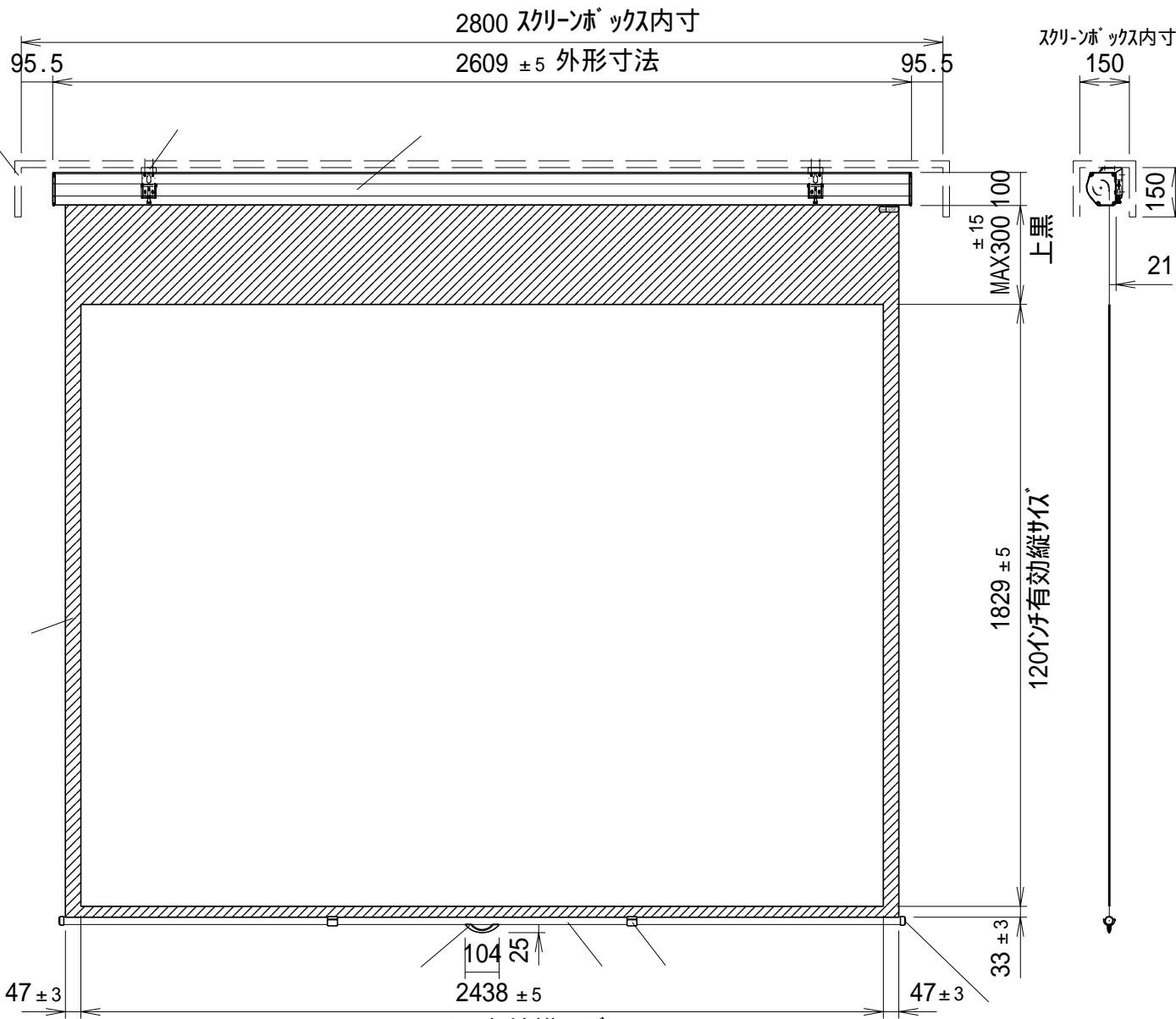


平面図



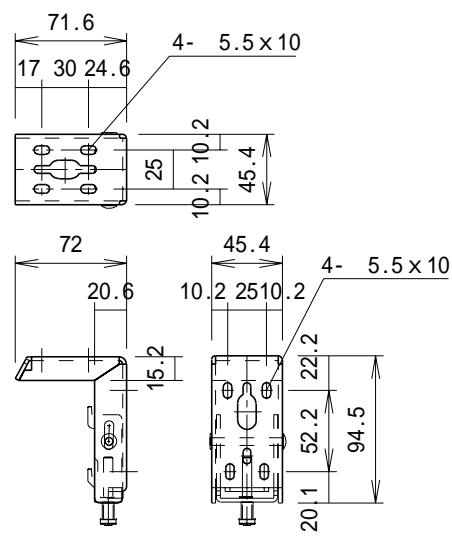
スクリーンボックス
(別途工事)



正面図

側面図

セッティングブラケット部品図 S=1/5



仕様

製品重量 14.8kg
材質(ケース部) アルミ製
塗装色(ケース部) 杓付塗装
フリーストップ・スローアップ機構

付属品

セッティングブラケット × 1式
フック(引下げ棒) × 1本
取付用ビスセット × 1式
取扱説明書 × 1冊

各部名称

スクリーン(グラウユ-杓付)
マスク
スクリーンケース
ボトムバー
ボトムキャップ
セッティングブラケット
フリーストップバー
ハンドル

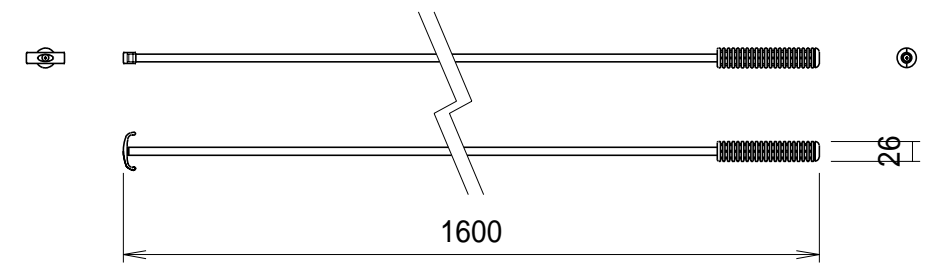
取付穴ピッチは推奨の位置です。任意で移動することができます。

上黒寸法はMAX300mmです。

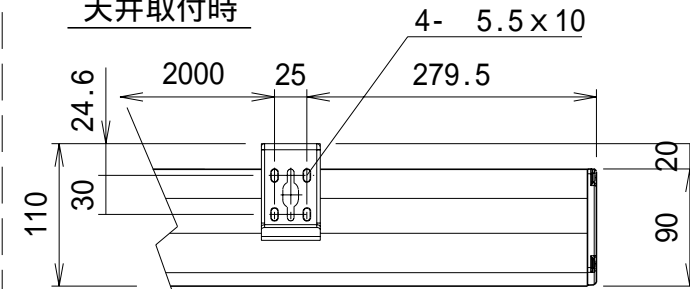
スクリーン生地出し位置はフリーストップです。止めたい位置でハンドルを握った約3秒静止させ、ロックが掛かった事を確認してから手をはなすとスクリーン生地がストップします。

輸入商品のため予告なしに仕様変更する場合があります。

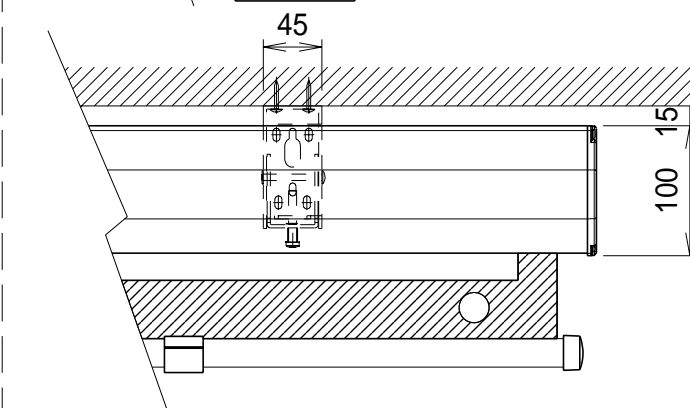
フック(引下げ棒) S=1/10



天井取付時

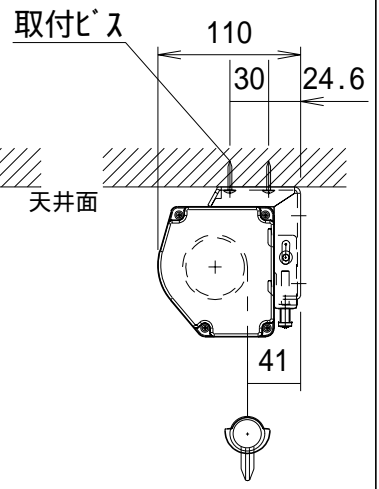


平面図



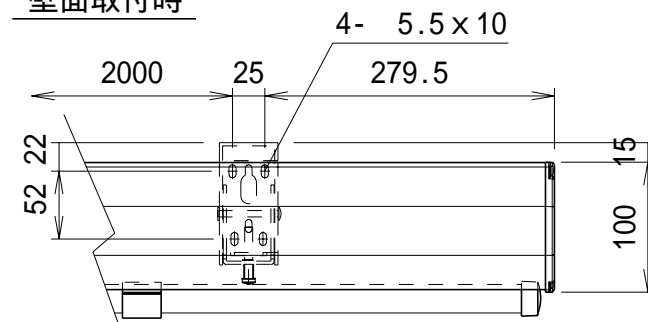
正面図

詳細図 S=1/6

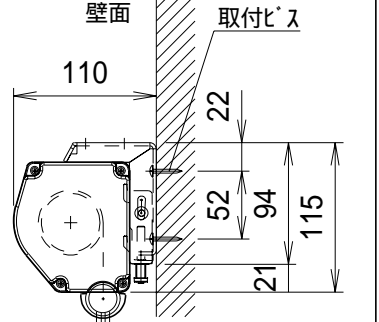


右側面図

壁面取付時



正面図



右側面図

⑥				UNIT	mm	SCALE	
⑤				ANGLE	3nd	1/20	
④				TOLERANCE			
③				DATE	2009.04.20.		
②				TITLE	外観詳細図		
①				MODEL NO.	GSR-120W		
	DATE	REVISION	SIGN				
PLANNED BY	DRAWN BY	CHECKED BY	APPROVED BY	DRAWING NO. YJD20H			
	SHIMA						
MODEL NAME				手動巻き上げスクリーン		MODEL NO.	



株式会社 キクチ科学研究所