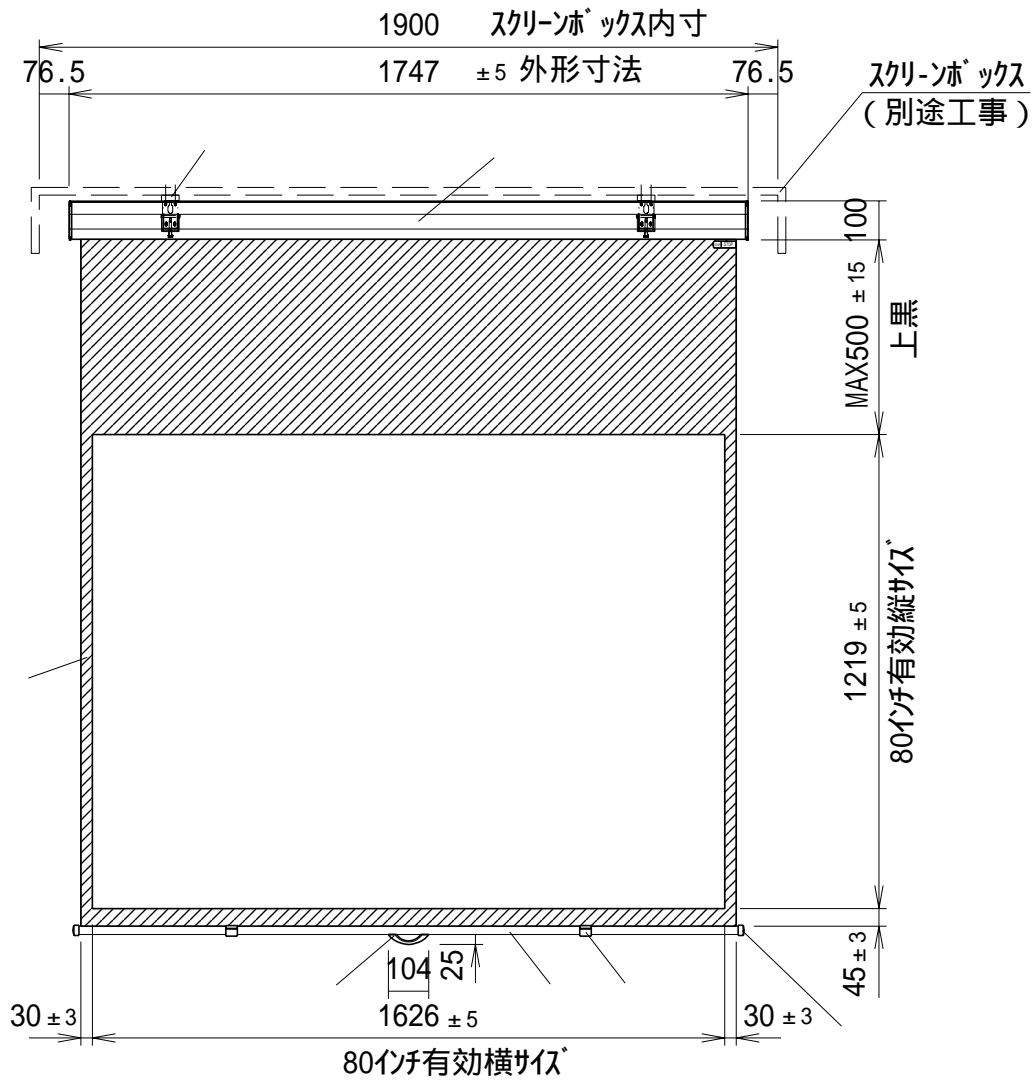
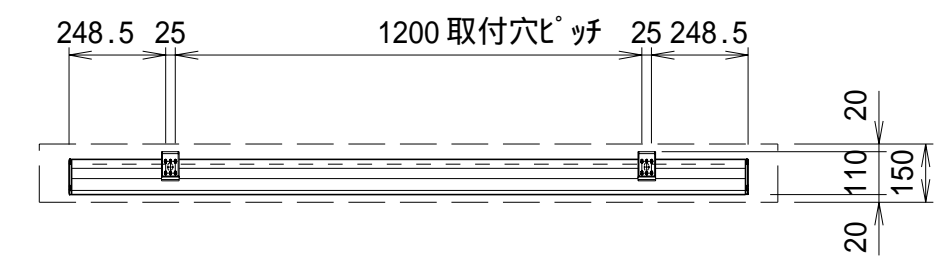
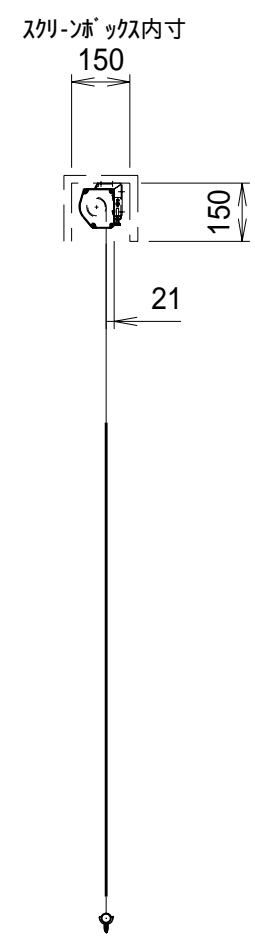


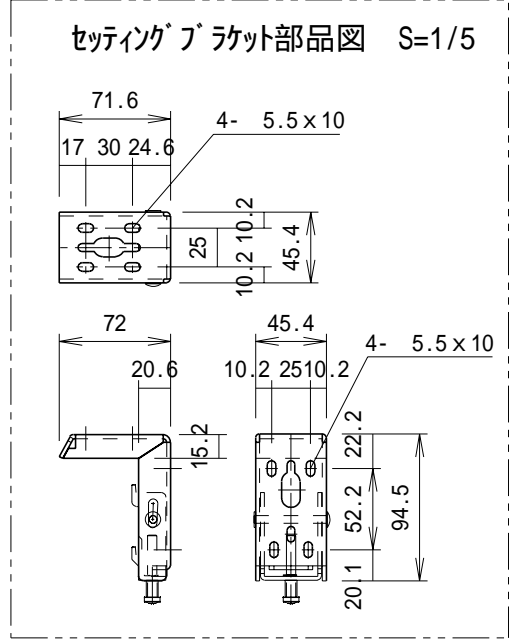
平面図



正面図

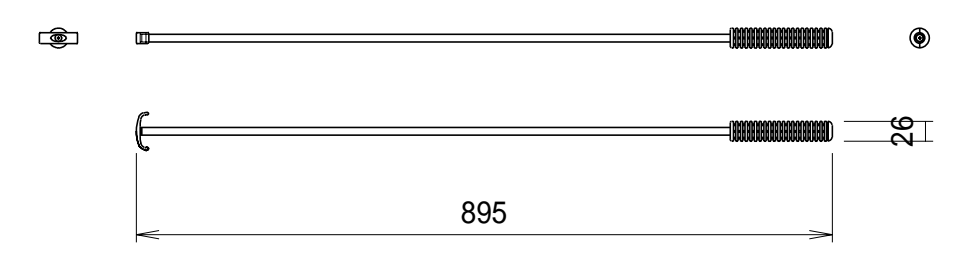


側面図

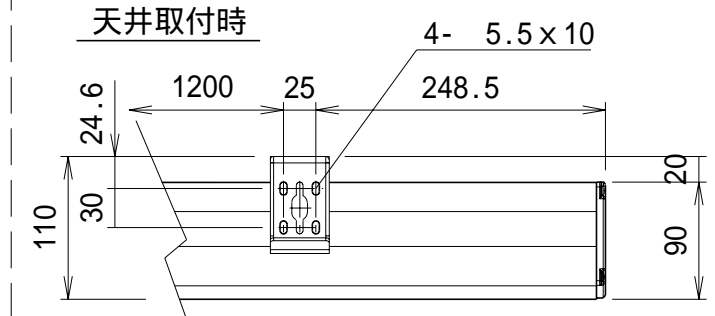


セッティングブラケット部品図 S=1/5

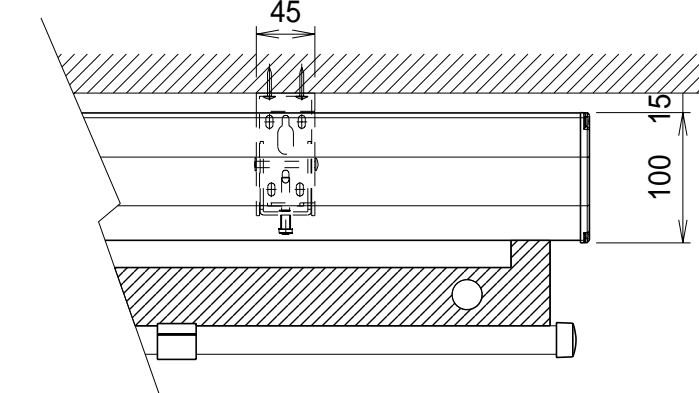
プルバ- (引下げ棒) S=1/10



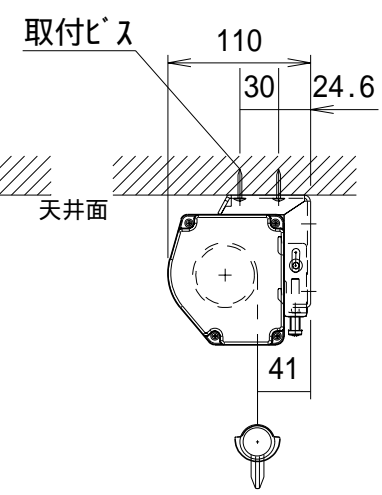
天井取付時



平面図

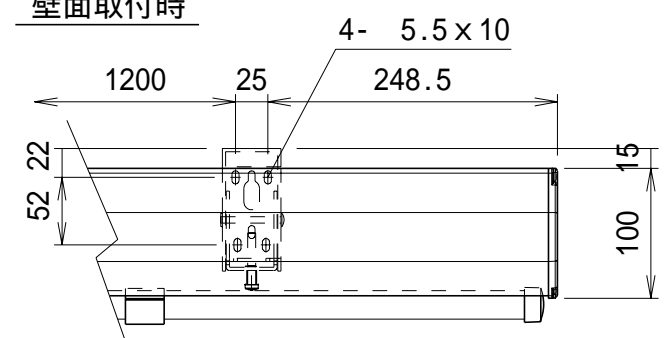


正面図

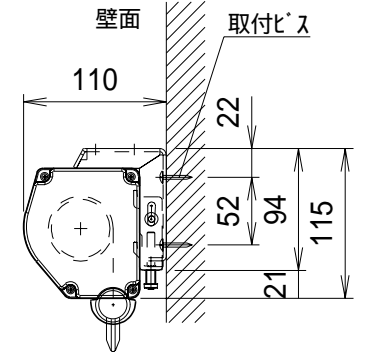


右側面図

壁面取付時



正面図



右側面図

仕様
 製品重量 9.2kg
 材質(ケース部) アルミ製
 塗装色(ケース部) 木目塗装
 フリストップ・スローアップ機構

付属品
 セッティングブラケット × 1式
 プルバ- (引下げ棒) × 1本
 取付用ビスセット × 1式
 取扱説明書 × 1冊

各部名称

スクリーン (グレー/ホワイト)
マスク
スクリーンケース
ボトムバ-
ボトムキャブ
セッティングブラケット
バ-ストップ-
ハンドル

取付穴ピッチは推奨の位置です。任意で移動することができます。
 上黒寸法はMAX500mmです。
 スクリーン生地出し位置はフリストップです。止めたい位置でハンドルを握った約3秒静止させ、
 ロックが掛かった事を確認してから手をはなすとスクリーン生地がストップします。
 輸入商品のため予告なしに仕様変更する場合があります。

△6				UNIT	mm	SCALE	
△5				ANGLE	3nd		1/20
△4				TOLERANCE			
△3				DATE	2009.04.20.		
△2				TITLE	外観詳細図		
△1				MODEL NAME	手動巻き上げスクリーン		
DATE				REVISION	SIGN		
PLANNED BY	DRAWN BY	CHECKED BY	APPROVED BY	DRAWING NO. YJD20L			
SHIMA							
MODEL NO.				GSR-80W			