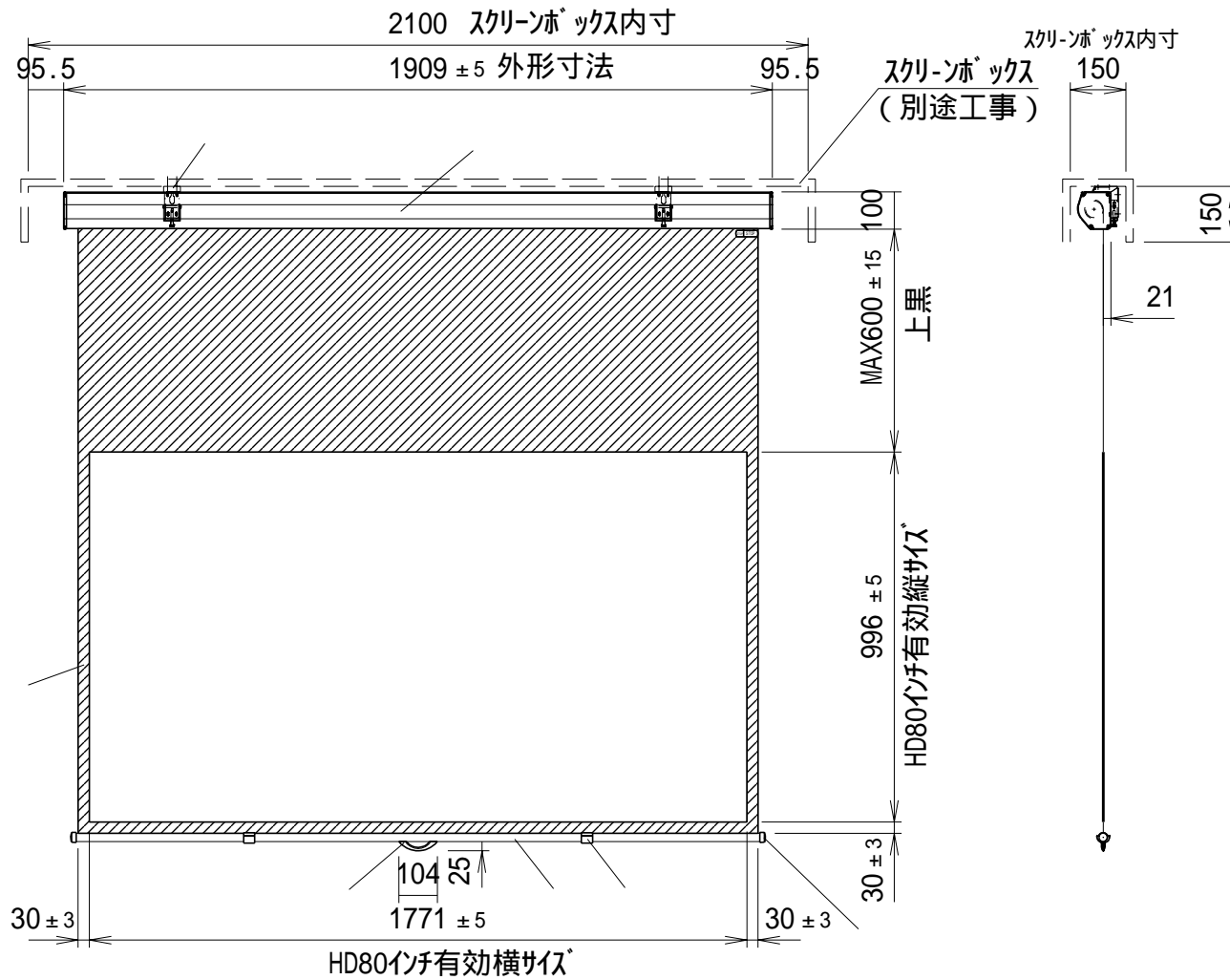
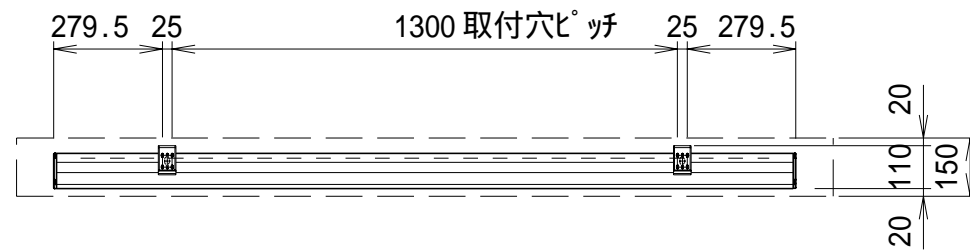


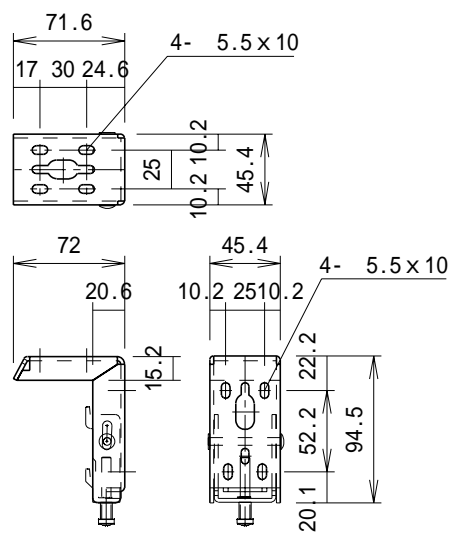
平面図



正面図

側面図

セッティングブラケット部品図 S=1/5



仕様

製品重量 10.4kg
材質(ケース部) アルミ製
塗装色(ケース部) 木目塗装
フリストップ・スローアップ機構

付属品

セッティングブラケット × 1式
プルバー(引下げ棒) × 1本
取付用ビスセット × 1式
取扱説明書 × 1冊

各部名称

スクリーン(ガラス・ポリイミド)
マスク
スクリーンケース
ボトムバー
ボトムキャップ
セッティングブラケット
バーストップバー
ハンドル

取付穴ピッチは推奨の位置です。任意で移動することができます。

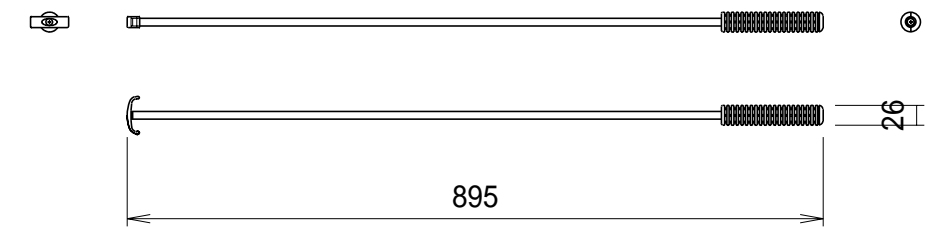
上黒寸法はMAX600mmです。

スクリーン生地出し位置はフリストップです。止めたい位置でハンドルを握った約3秒静止させ、

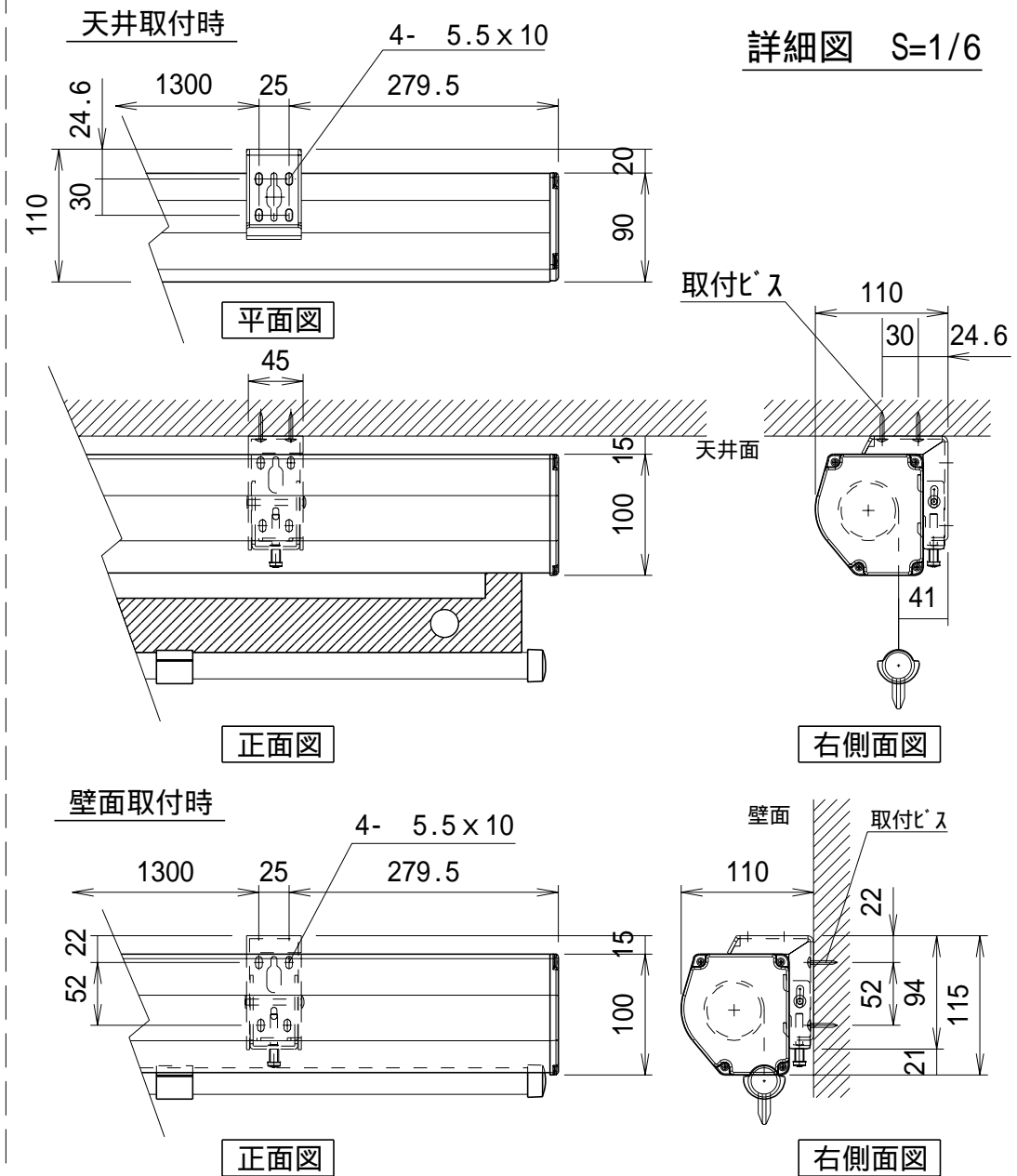
ロックが掛かった事を確認してから手をはなすとスクリーン生地がストップします。

輸入商品のため予告なしに仕様変更する場合があります。

プルバー(引下げ棒) S=1/10



詳細図 S=1/6



⑥				UNIT	mm	SCALE
⑤				ANGLE	3nd	1/20
④				TOLERANCE		
③				DATE	2009.04.20.	
②				TITLE	外観詳細図	
①				MODEL NO.	GSR-80HDW	
DATE				REVISION	SIGN	
PLANNED BY	DRAWN BY	CHECKED BY	APPROVED BY	DRAWING NO. YJD201		
SHIMA						
MODEL NAME				手動巻き上げスクリーン		



株式会社 キクチ科学研究所