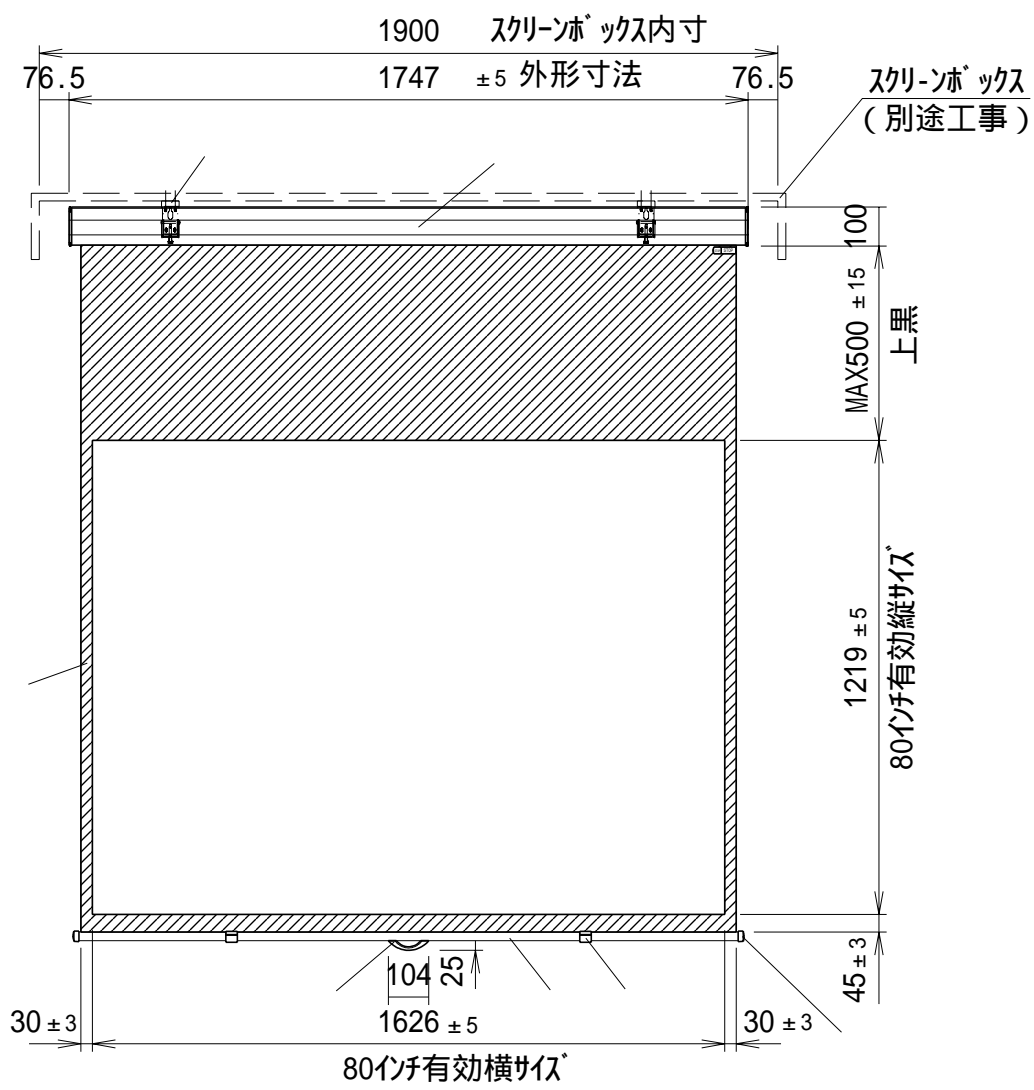
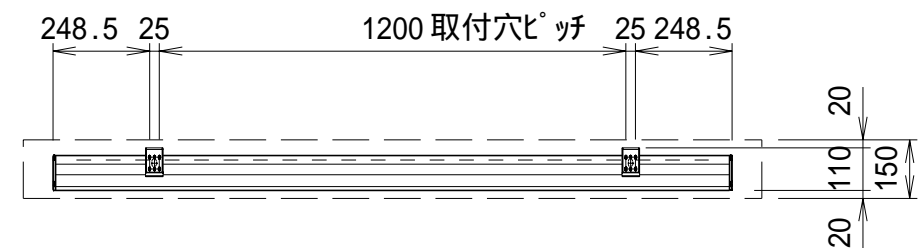
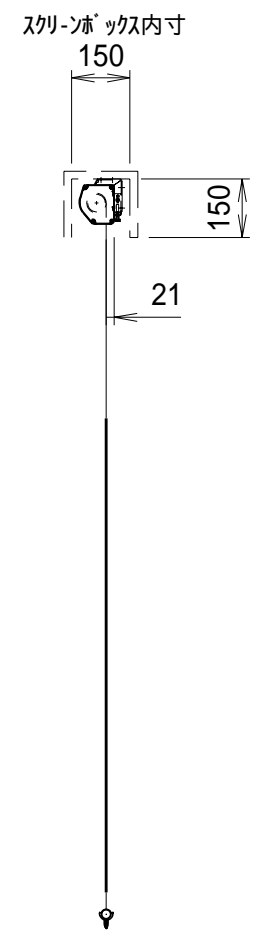


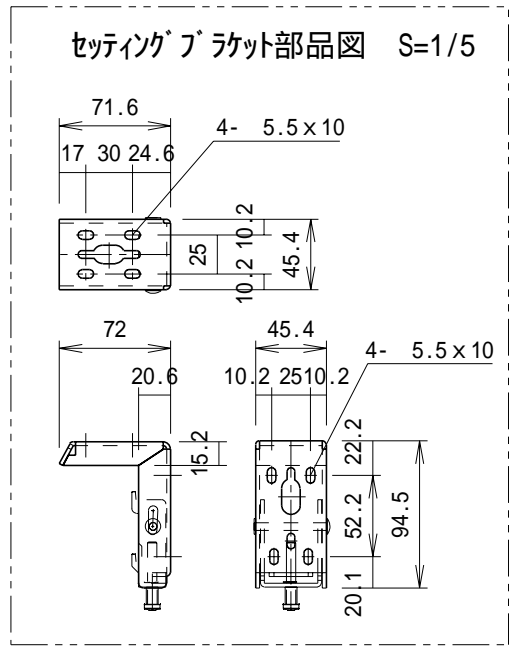
平面図



正面図



側面図



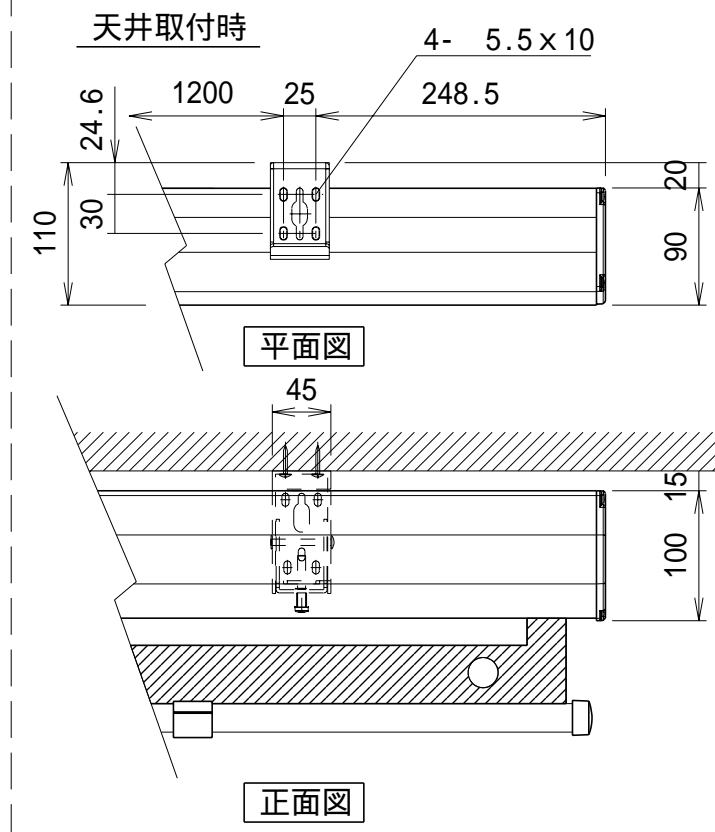
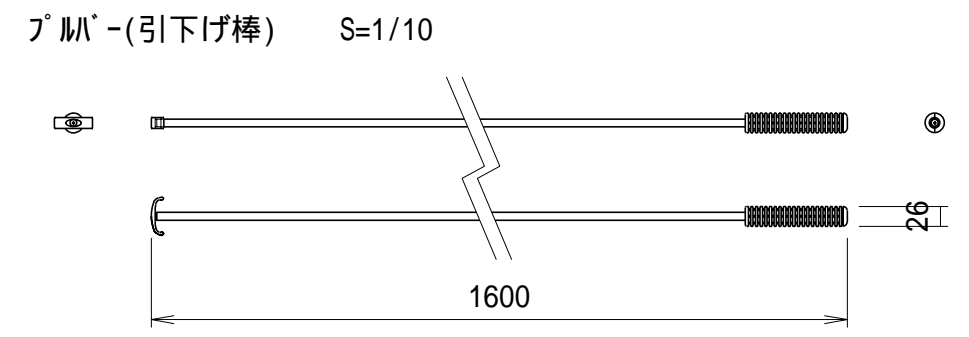
仕様
 製品重量 9.2kg
 材質(ケース部) Alニ製
 塗装色(ケース部) 杓付塗装
 フリーストップ・スローアップ機構

付属品
 セッティングブラケット × 1式
 プルバー(引下げ棒) × 1本
 取付用ビスセット × 1式
 取扱説明書 × 1冊

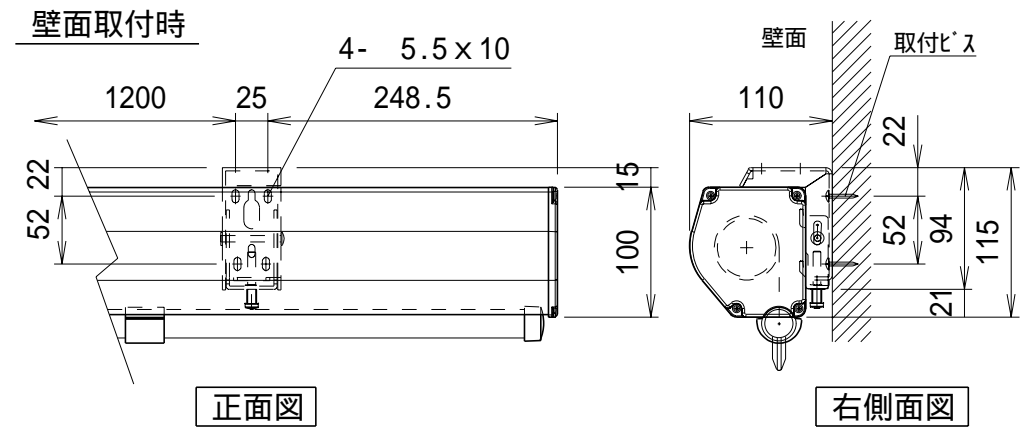
各部名称

⑥	スクリーン(グラウユ-杓付)
⑤	マスク
④	スクリーンケース
③	ボトムバー
②	ボトムキャップ
①	セッティングブラケット
	バーストップ
	ハンドル

取付穴ピッチは推奨の位置です。任意で移動することができます。
 上黒寸法はMAX500mmです。
 スクリーン生地出し位置はフリーストップです。止めたい位置でハンドルを握った約3秒静止させ、ロックが掛かった事を確認してから手をはなすとスクリーン生地がストップします。
 輸入商品のため予告なしに仕様変更する場合があります。



詳細図 S=1/6



⑥				UNIT	mm	SCALE	
⑤				ANGLE	3nd	1/20	
④				TOLERANCE			
③				DATE	2009.04.20.		
②				TITLE	外観詳細図		
①				DATE	REVISION	SIGN	
	PLANNED BY	DRAWN BY	CHECKED BY	APPROVED BY	DRAWING NO. YJD20L		
		SHIMA					
	MODEL NAME	手動巻き上げスクリーン				MODEL NO.	GSR-80W