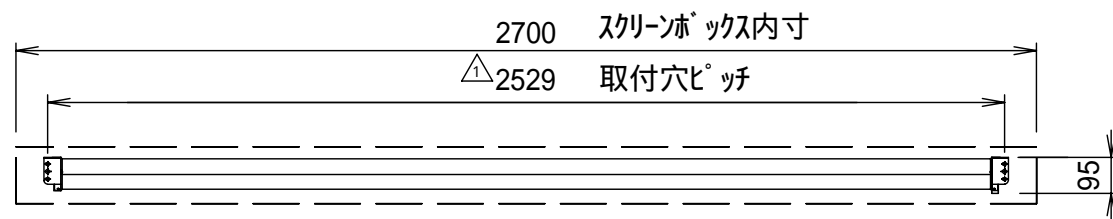
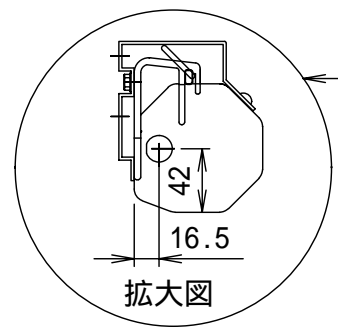


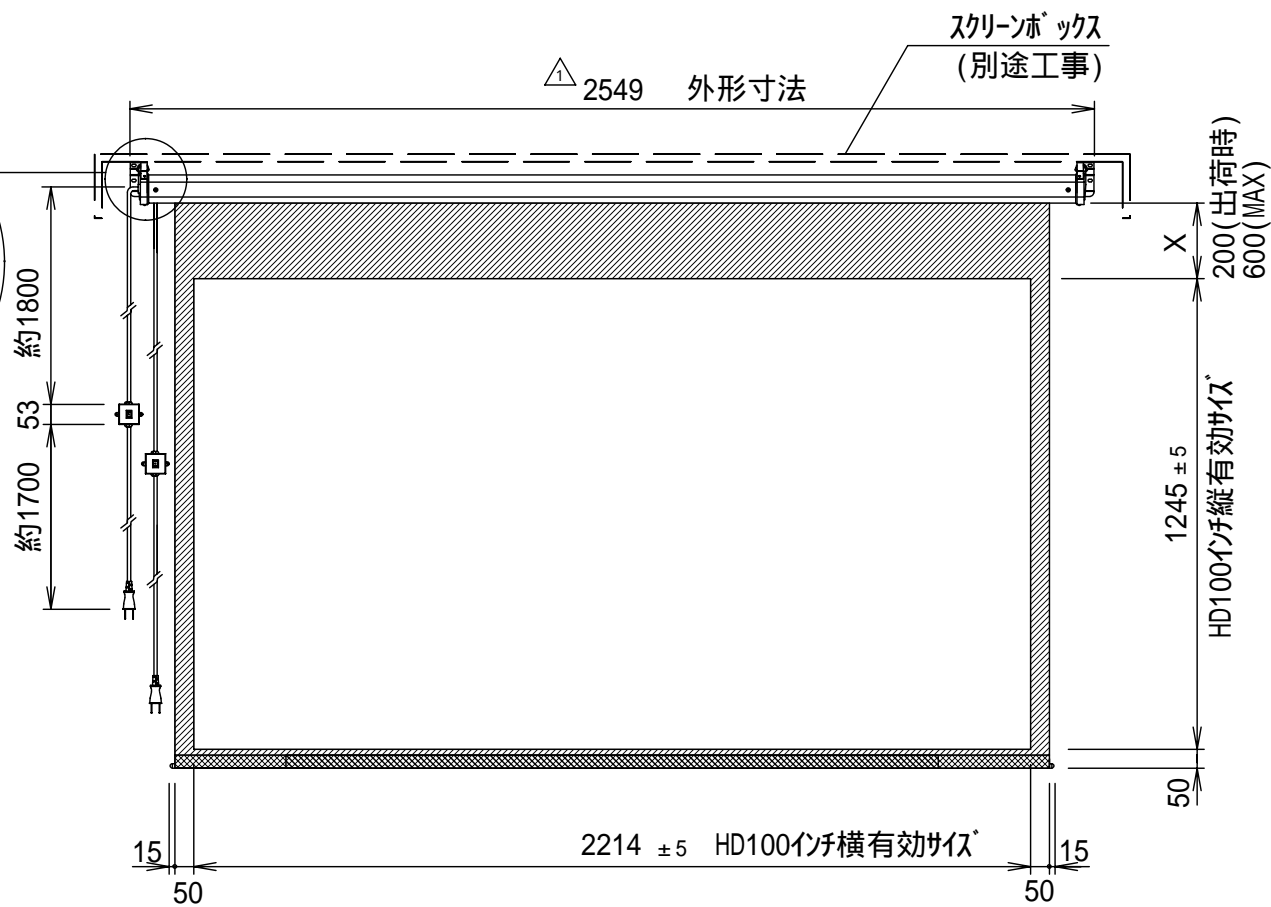
平面図



電源コード位置

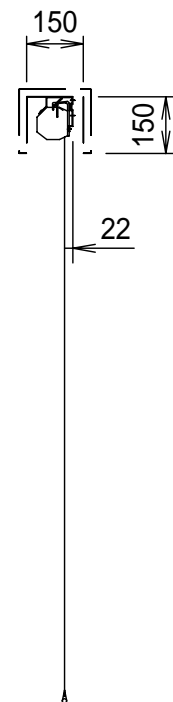


右下面図



正面図

スクリーン幅寸



側面図

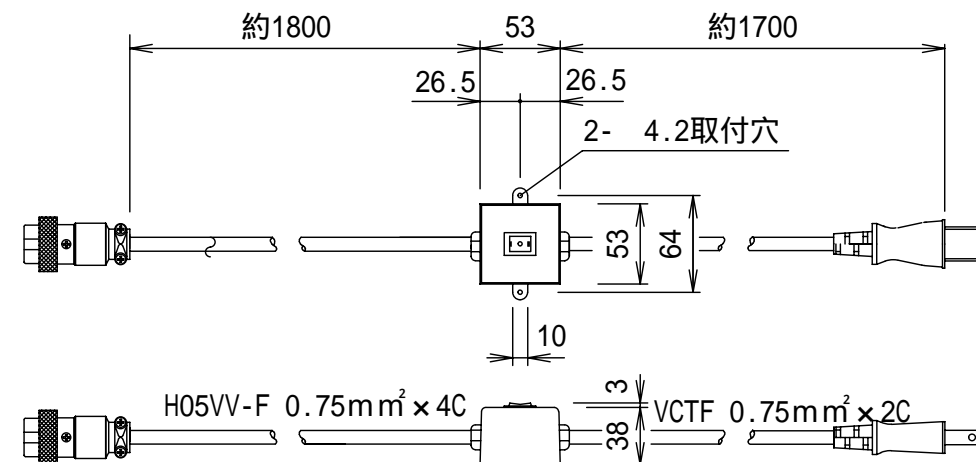
仕様

製品重量 11.7kg  
 材質 スチール製  
 電源 AC100V 50/60Hz  
 消費電流/電力 0.85A/85VA

付属品

壁取付昇降スイッチ × 1個  
 取付用ビスセット × 1式  
 リミット調整用六角レンチ × 1本  
 取付金具 × 2個  
 取扱説明書 × 1冊

X寸法は、工場出荷時には約200mmで設定済み。  
 リミットルームの調整により、最大で約600mm降せます。  
 輸入商品のため予告なしに仕様変更する場合があります。

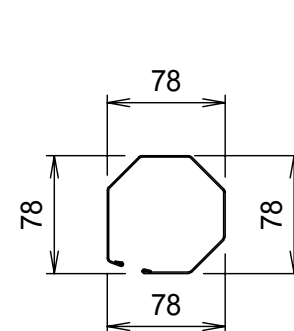


付属電源スイッチコード

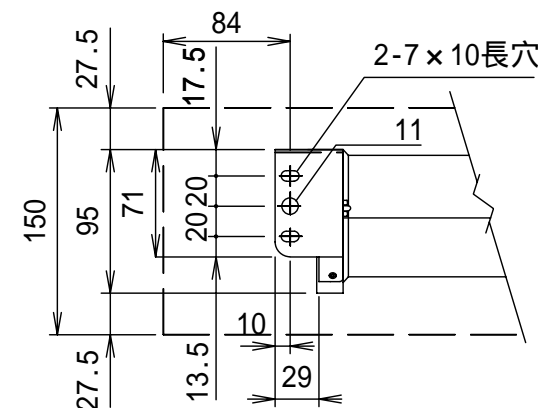
スイッチ	CANAL MR-2
コード	VW-1 18AWG/4C
	VW-1 18AWG x 2C

SCALE = 1 / 5

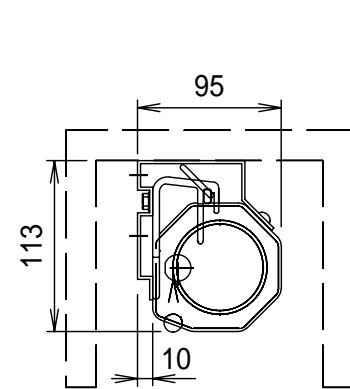
ケース断面図



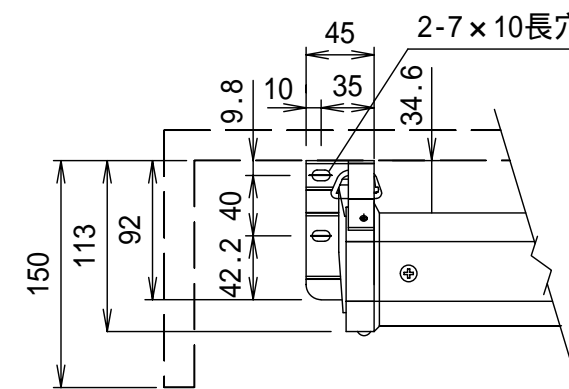
平面図



左側面図



詳細図  
SCALE = 1 / 5



正面図

△						UNIT	mm	SCALE	
△						ANGLE	3rd		1/20
△						TOLERANCE			
△						DATE			
△									MARCH 5, 2004
△	05	10	17	2552	2549, 2532	2529変更	田中	TITLE	
	DATE		REVISION		SIGN				
	PLANNED BY	DRAWN BY	CHECKED BY	APPROVED BY	DRAWING NO.				
	T. KIKUCHI	S. TSUBATA	A. OSHIMA	H. TANAKA	SFJ17B				外観詳細図
	MODEL NAME								MODEL NO.
	電動巻上型スクリーン								GVE-100HDW