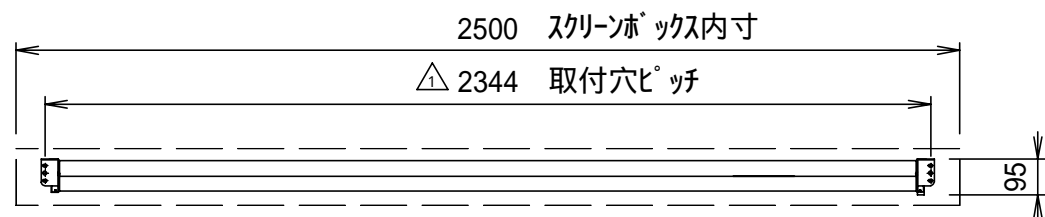
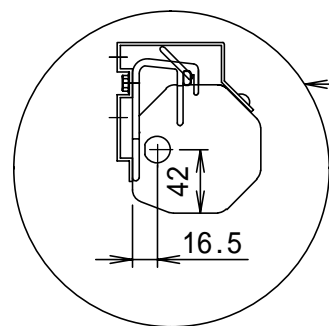


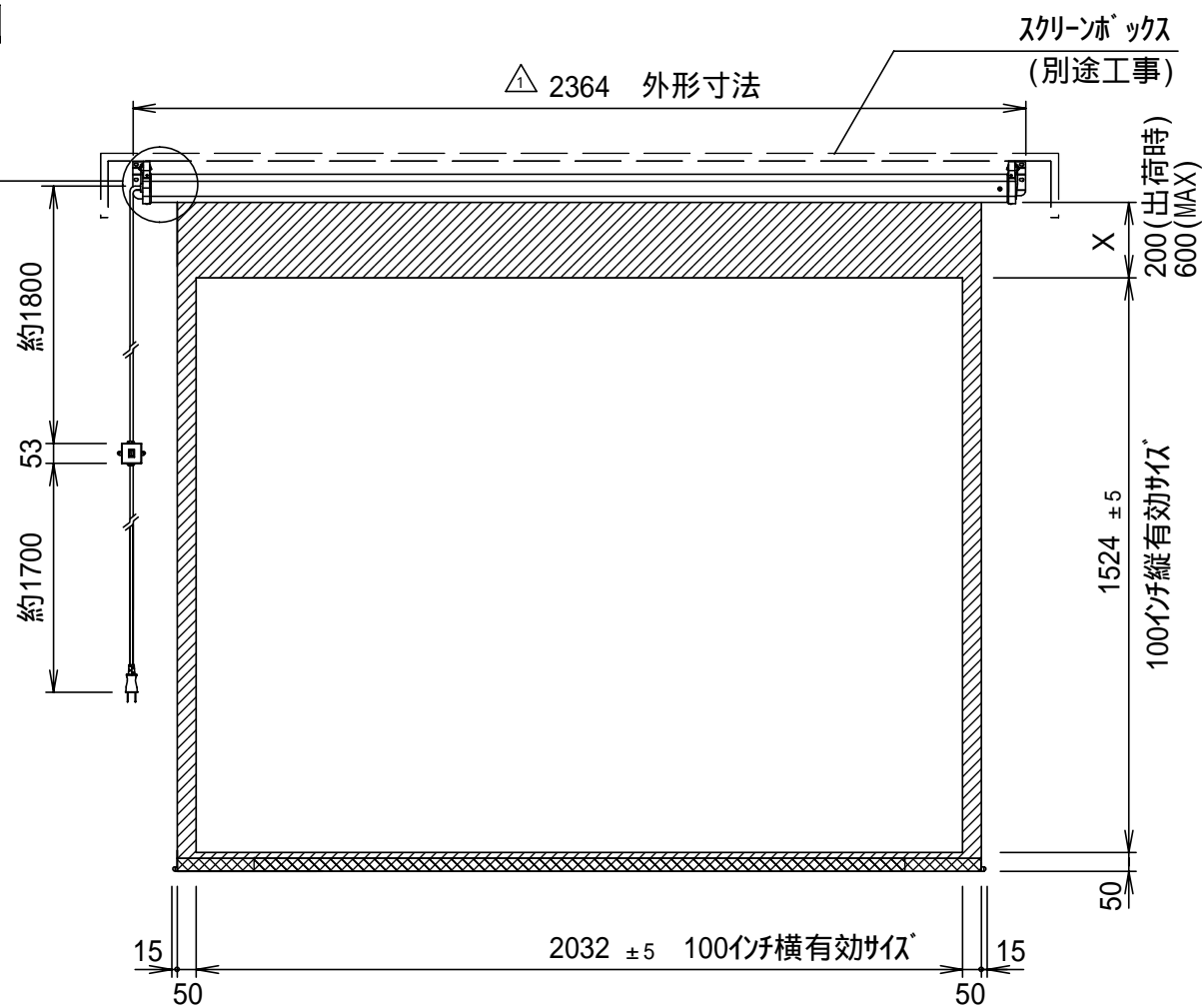
平面図



電源コード位置

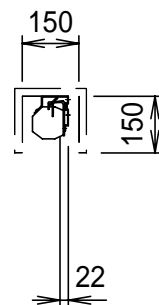


右下面図



正面図

スクリーン幅内寸



側面図

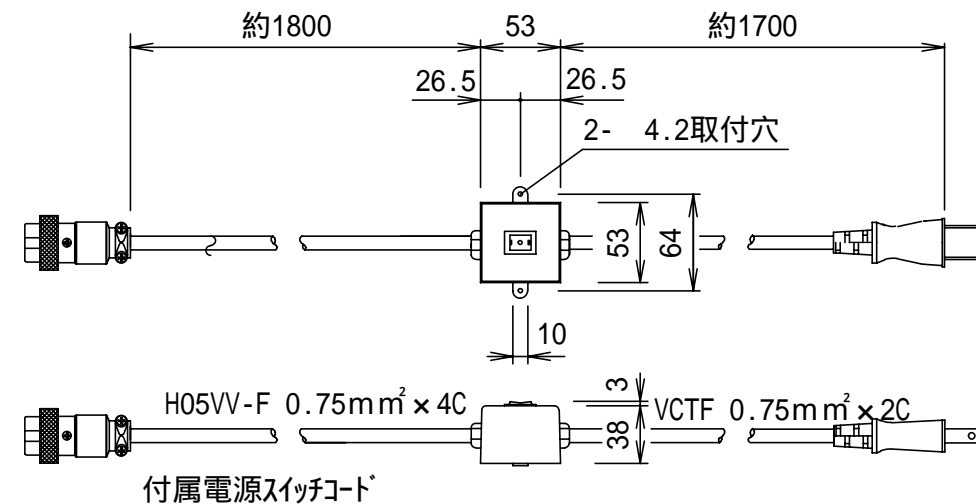
仕様

製品重量 11.8kg  
 材質 スチール製  
 電源 AC100V 50/60Hz  
 消費電流/電力 0.85A/85VA

付属品

壁取付昇降スイッチ × 1個  
 取付用ビスセット × 1式  
 リミット調整用六角レンチ × 1本  
 取付金具 × 2個  
 取扱説明書 × 1冊

X寸法は、工場出荷時には約200mmで設定済み。  
 リミットリールの調整により、最大で約600mm降せます。  
 輸入商品のため予告なしに仕様変更する場合があります。

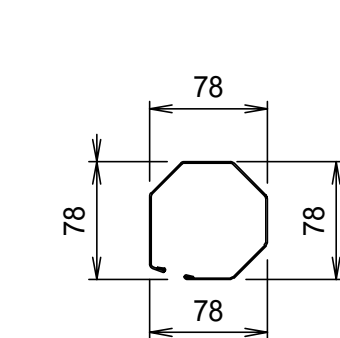


付属電源スイッチコード

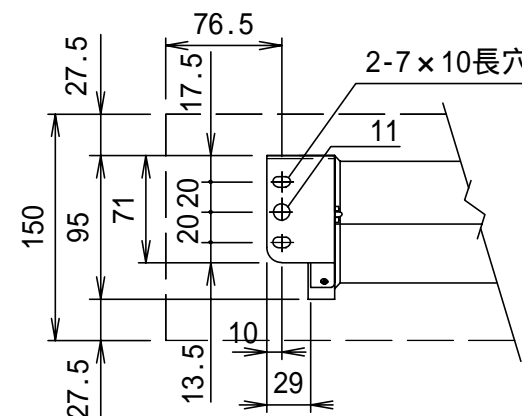
スイッチ	CANAL MR-2
コード	VW-1 18AWG/4C
	VW-1 18AWG x 2C

SCALE=1/5

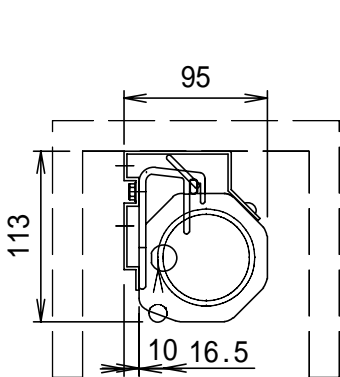
ケース断面図



平面図

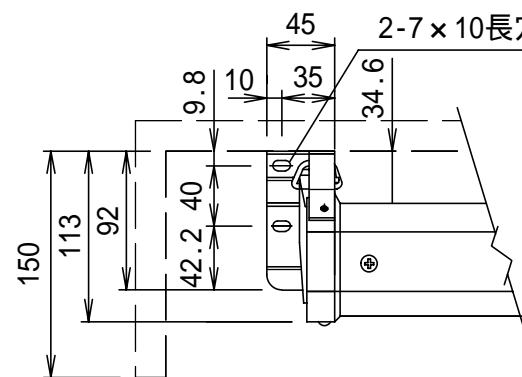


左側面図



詳細図  
SCALE=1/5

正面図



△6			UNIT	mm	SCALE	1/20	
△5			ANGLE	3rd			
△4			TOLERANCE				
△3			DATE				MARCH 5, 2004
△2			TITLE				
△1	05 10 17	2367 2364, 2347 2344変更	田中	SIGN			
PLANNED BY			DRAWING NO.			外観詳細図	
T. KIKUCHI			SFJ17D				
DRAWN BY			MODEL NO.			GVE-100W	
S. TSUBATA			電動巻上型スクリーン				
CHECKED BY							
A. OSHIMA							
APPROVED BY							
H. TANAKA							