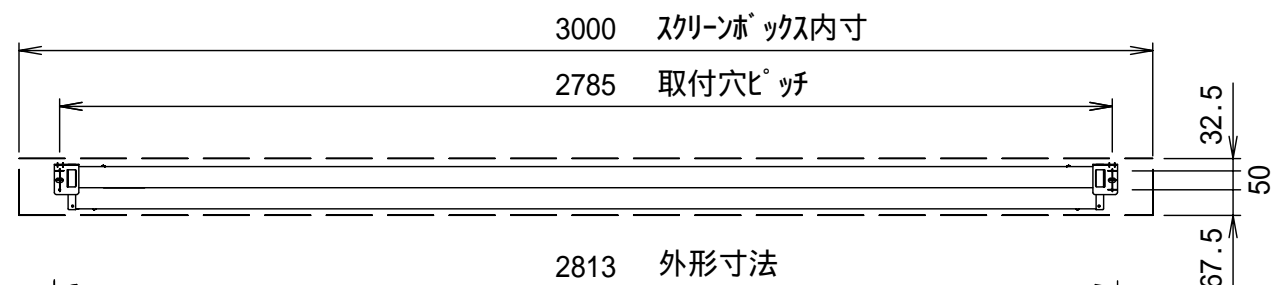
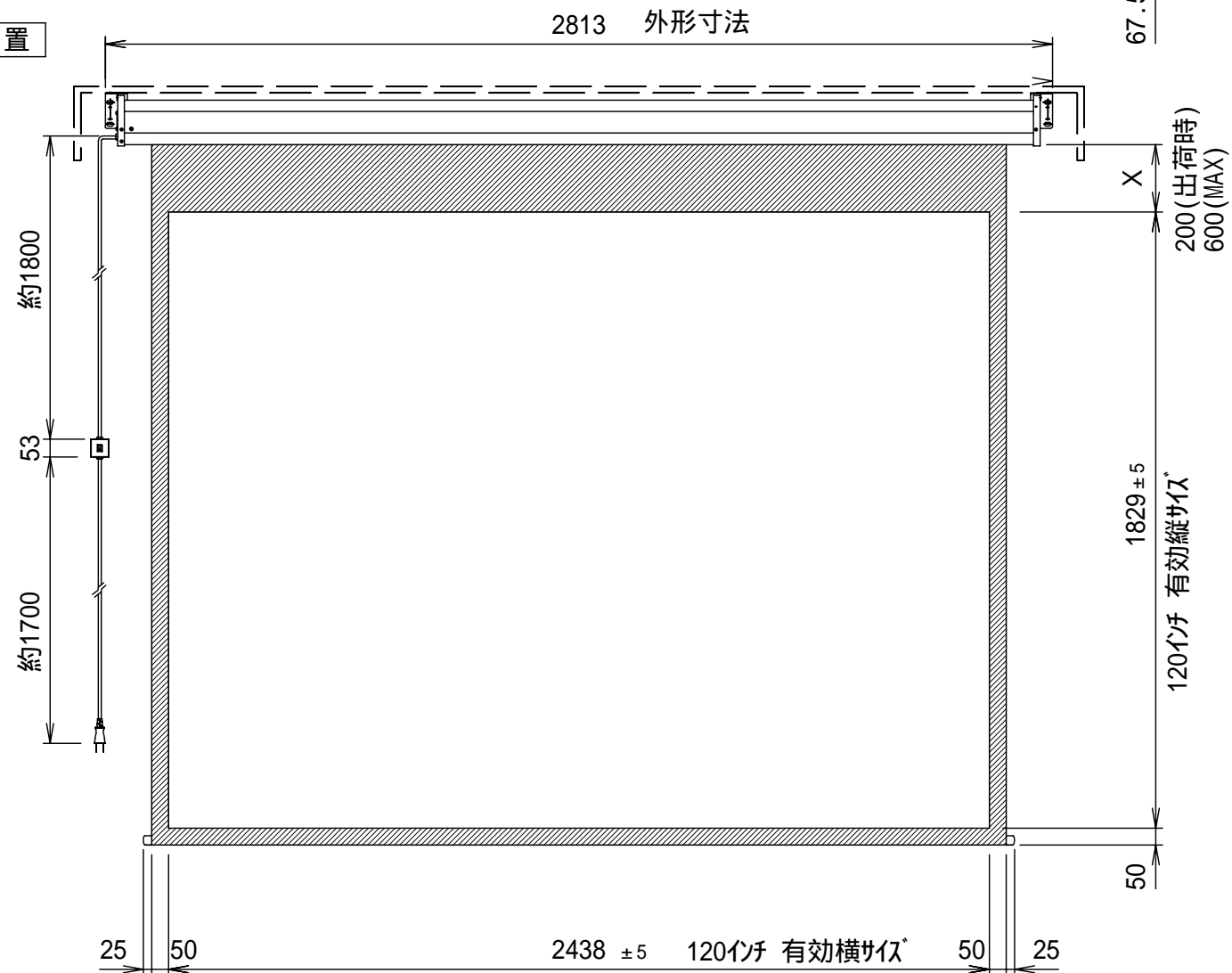


平面図



電源コード位置



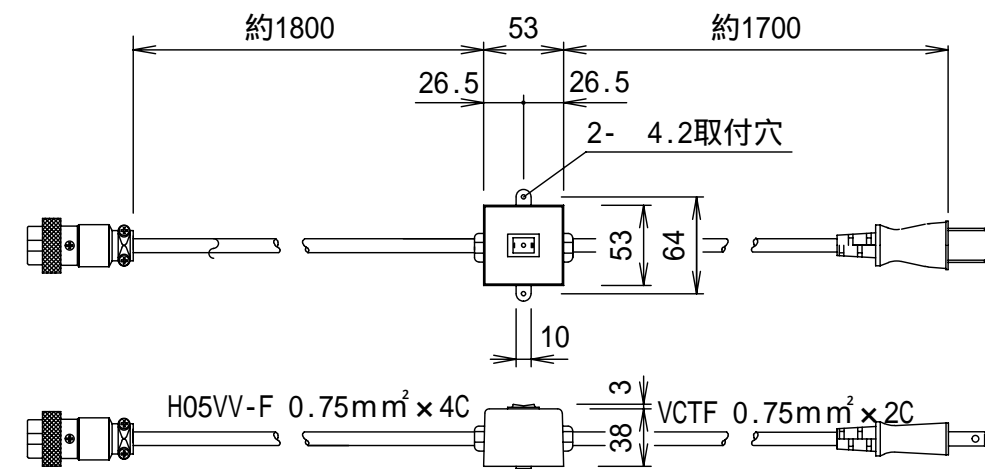
正面図

側面図

仕様
 製品重量 19.0kg
 材質 スチール製
 電源 AC100V 50/60Hz
 消費電流/電力 0.85A/85VA

付属品
 壁取付昇降スイッチ × 1個
 取付用ビスセット × 1式
 リミット調整用六角レンチ × 1本
 取付金具 × 2個
 取扱説明書 × 1冊

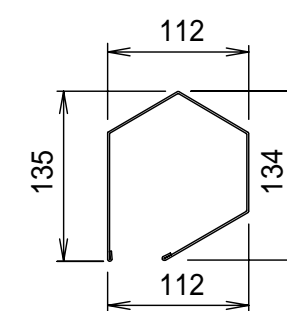
X寸法は、工場出荷時には約200mmで設定済み。
 リミットリユームの調整により、最大で約600mm降せます。
 輸入商品のため予告なしに仕様変更する場合があります。



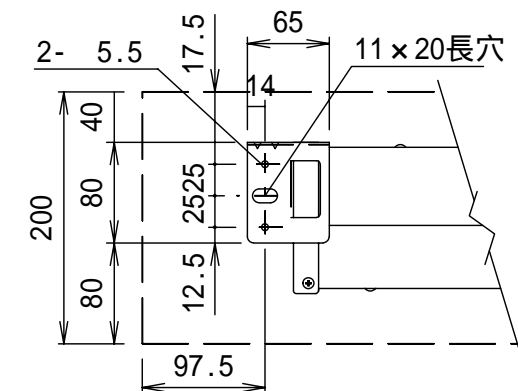
付属電源スイッチコード

スイッチ	CANAL MR-2
コード	VW-1 18AWG/4C VW-1 18AWG x 2C

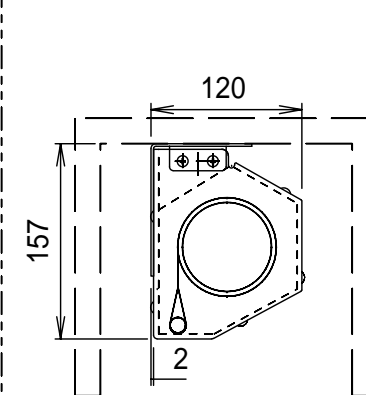
SCALE = 1 / 5



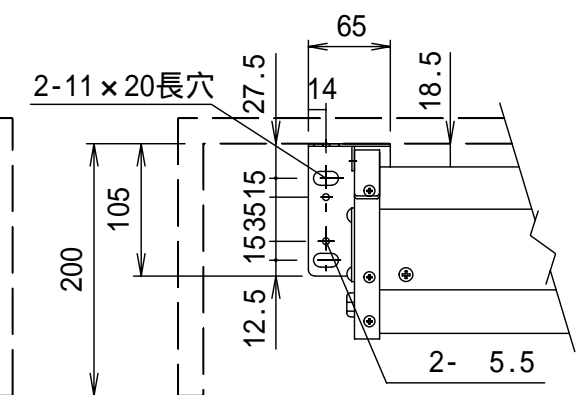
ケース断面図



平面図



左側面図



詳細図
SCALE = 1 / 6

正面図

△				UNIT	mm	SCALE	
△				ANGLE	3rd	1/20	
△				TOLERANCE			
△				DATE	JUN 13, 2005		
△				TITLE	外観詳細図		
	DATE	REVISION	SIGN	DRAWING NO.			
	PLANNED BY	DRAWN BY	CHECKED BY	APPROVED BY	SGG13B		
	T.KIKUCHI	K.SAKATA	A.OSHIMA	H.TANAKA			
	MODEL NAME	電動巻上型スクリーン			MODEL NO.	GVE-120W	