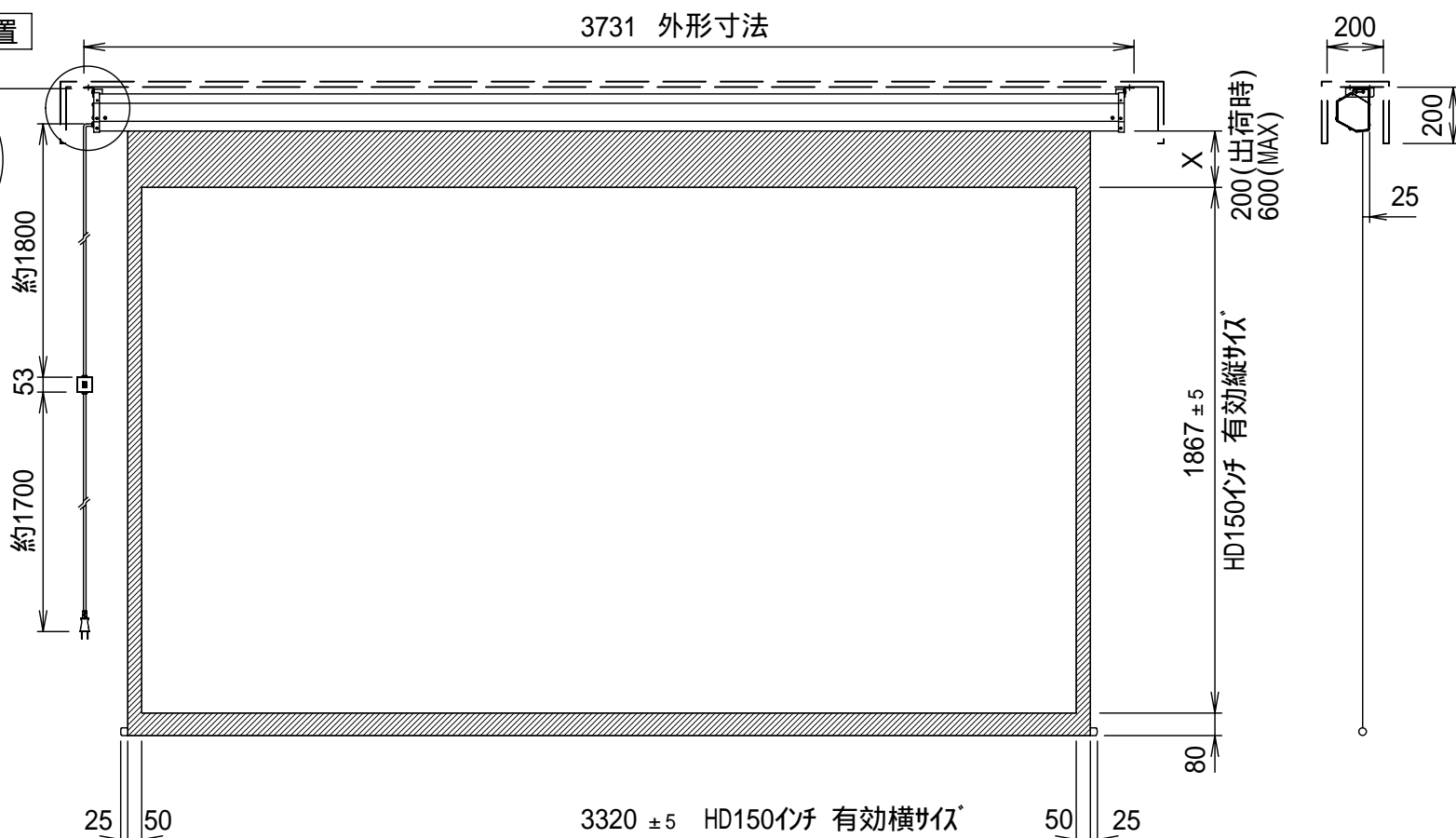
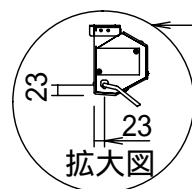
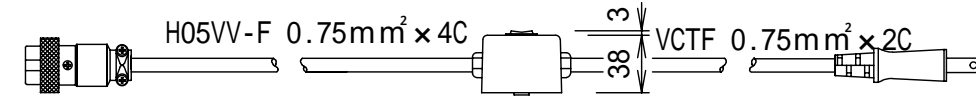
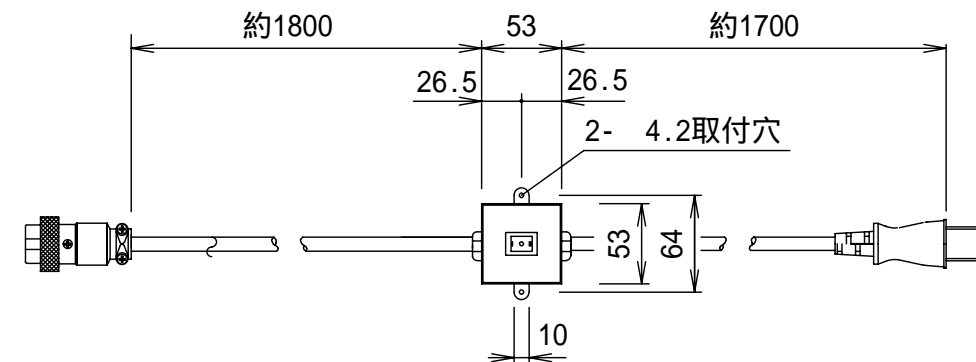


電源コード位置



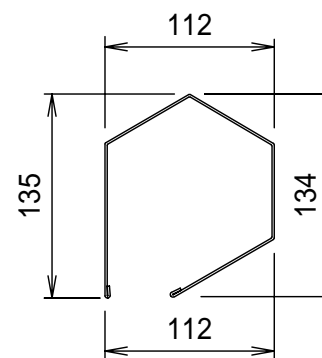
側面図



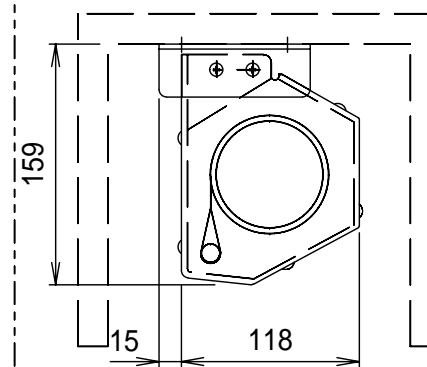
付属電源スイッチコード

スイッチ	CANAL MR-2
コード	VW-1 18AWG/4C
	VW-1 18AWG x 2C

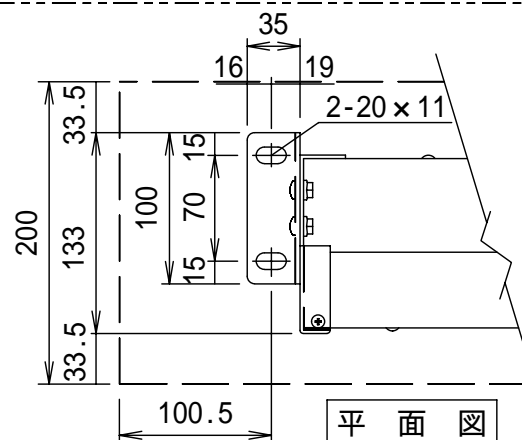
SCALE = 1 / 5



左側面図



左側面図



正面図

詳細図  
SCALE = 1 / 5

正面図

仕様  
製品重量 33.5kg  
材質 スチール製  
電源 AC100V 50/60Hz  
消費電流/電力 1.55A/155VA

付属品  
壁取付昇降スイッチ × 1個  
取付用ビスセット × 1式  
リミット調整用六角レンチ × 1本  
取付金具 × 2個  
取扱説明書 × 1冊

X寸法は、工場出荷時には約200mmで設定済み。  
リミット・リュームの調整により、最大で約600mm降せませす。  
輸入商品のため予告なしに仕様変更する場合があります。

KIKUCHI 株式会社 キクチ科学研究所

△				UNIT	mm	SCALE
△				ANGLE	3rd	1/25
△				TOLERANCE		
△				DATE	AUG 25, 2005	
△				TITLE	外観詳細図	
	DATE	REVISION	SIGN	DRAWING NO.		
	T. KIKUCHI	K. SAKATA	A. OSHIMA	H. TANAKA	SGG07D	
	MODEL NAME			MODEL NO.		
	電動巻上型スクリーン			GVE-150HDW		