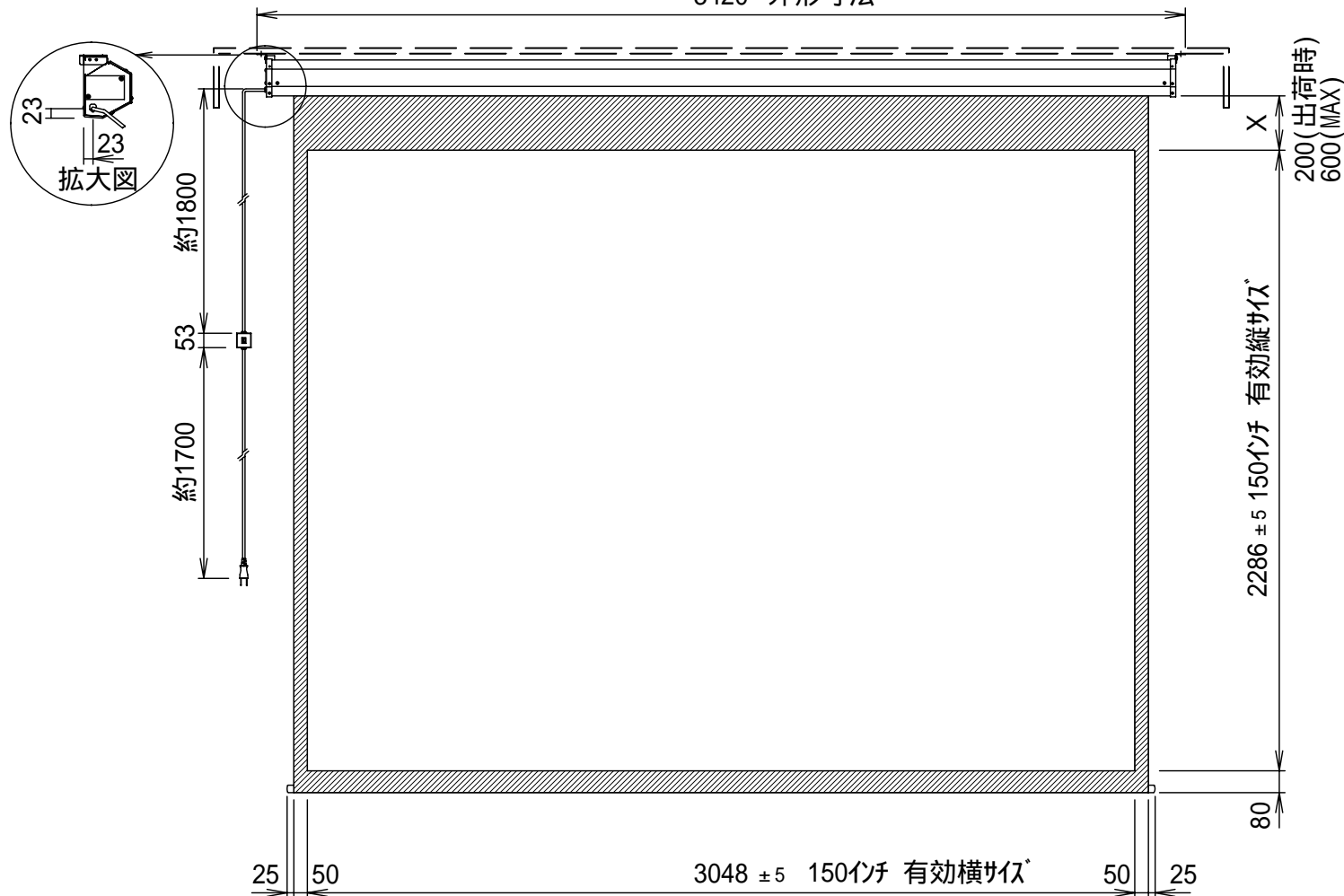
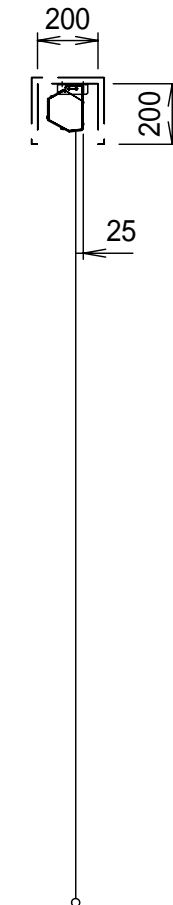


平面図

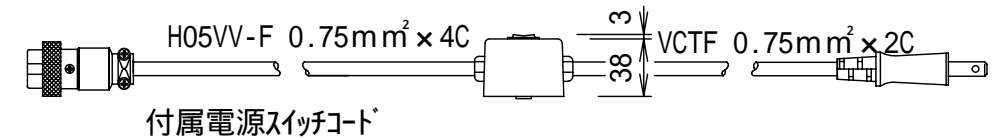
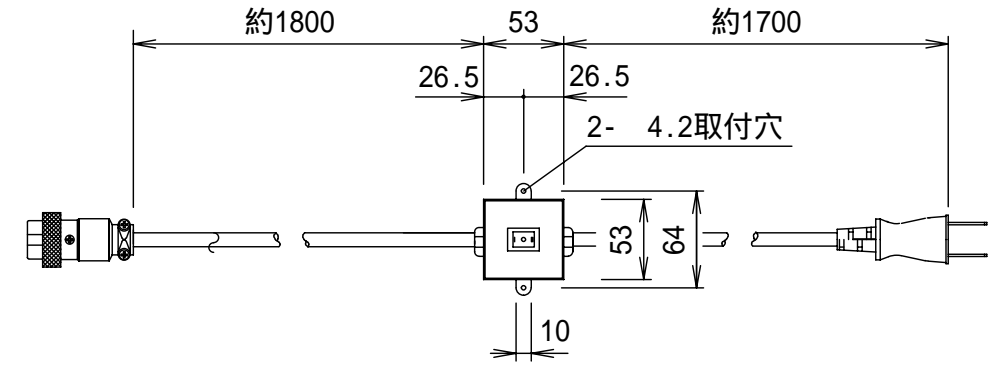
電源コード位置



正面図



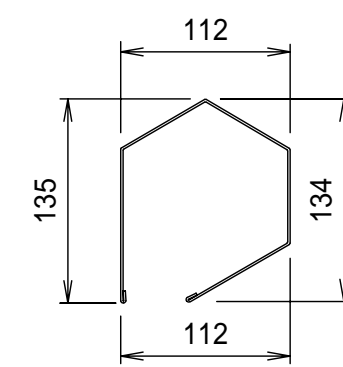
側面図



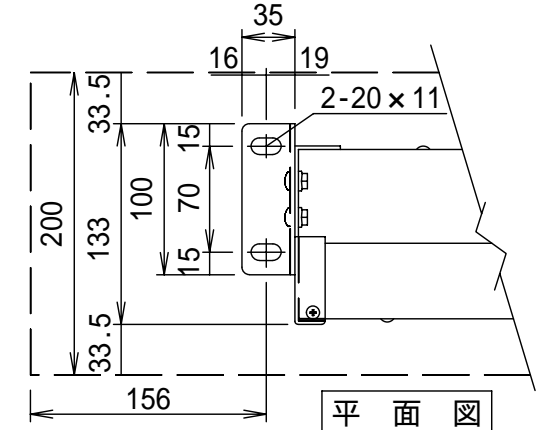
付属電源スイッチコード

スイッチ	CANAL MR-2
コード	VW-1 18AWG/4C
	VW-1 18AWG x 2C

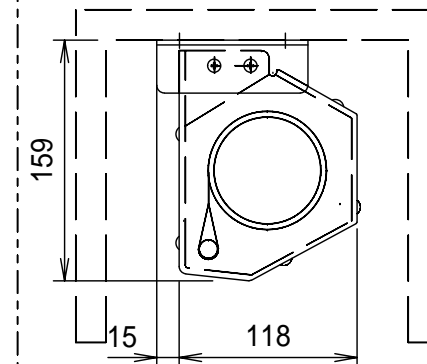
SCALE = 1 / 5



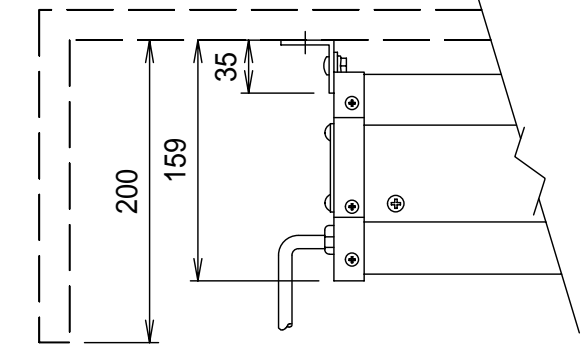
ケース断面図



平面図



左側面図



詳細図
SCALE = 1 / 5

正面図

仕様

製品重量 29.5kg
 材質 スチール製
 電源 AC100V 50/60Hz
 消費電流/電力 1.05A/105VA

付属品

壁取付昇降スイッチ × 1個
 取付用ビスセット × 1式
 リミット調整用六角レンチ × 1本
 取付金具 × 2個
 取扱説明書 × 1冊

X寸法は、工場出荷時には約200mmで設定済み。

リミットルームの調整により、最大で約600mm降せます。

輸入商品のため予告なしに仕様変更する場合があります。

△				UNIT	mm	SCALE	
△				ANGLE	3rd	1/25	
△				TOLERANCE			
△				DATE	AUG 25, 2005		
△				TITLE	外観詳細図		
	DATE	REVISION	SIGN				
PLANNED BY	DRAWN BY	CHECKED BY	APPROVED BY	DRAWING NO.			
T.KIKUCHI	K.SAKATA	A.OSHIMA	H.TANAKA	KFF25L			
MODEL NAME				MODEL NO.			
電動巻上型スクリーン				GVE-150W			