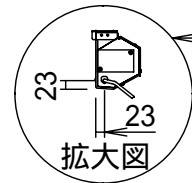
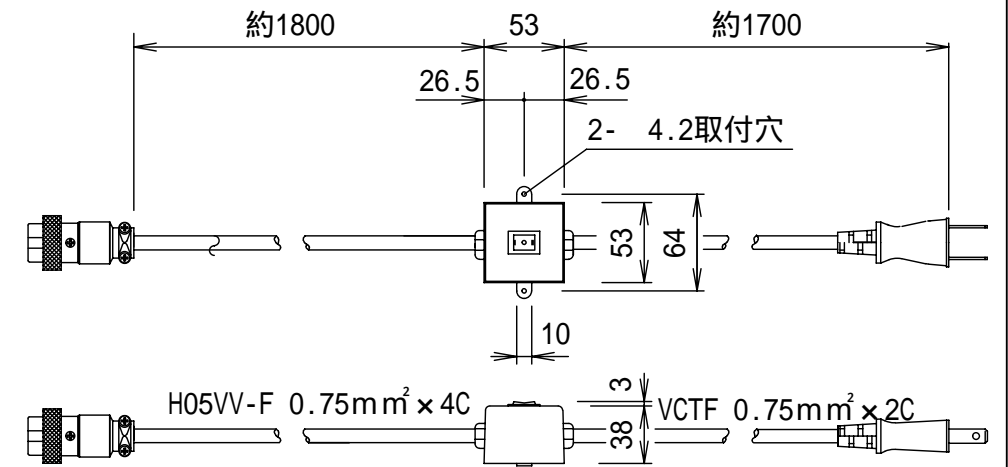
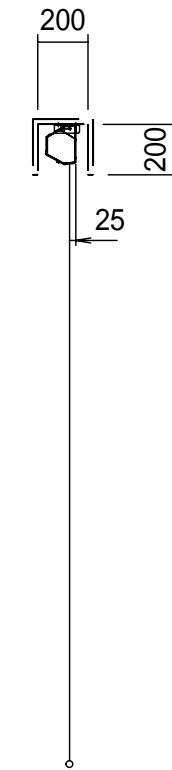


電源コード位置



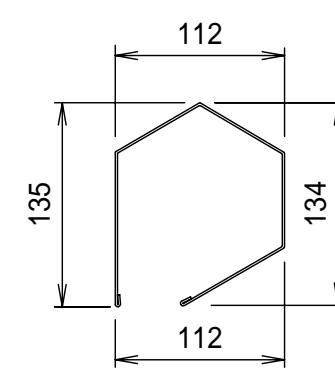
正面図



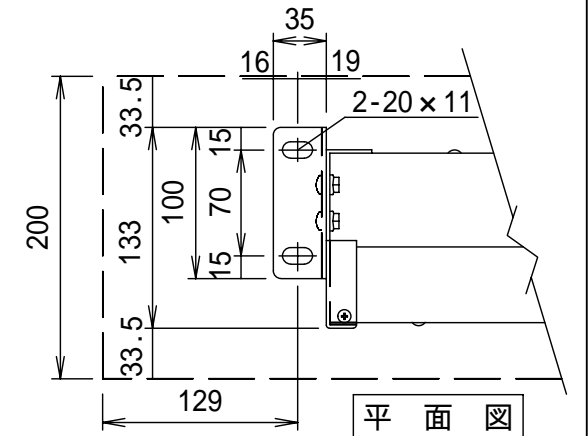
付属電源スイッチコード

| | |
|------|----------------------------------|
| スイッチ | CANAL MR-2 |
| コード | VW-1 18AWG/4C VW-1 18AWG × 2C |

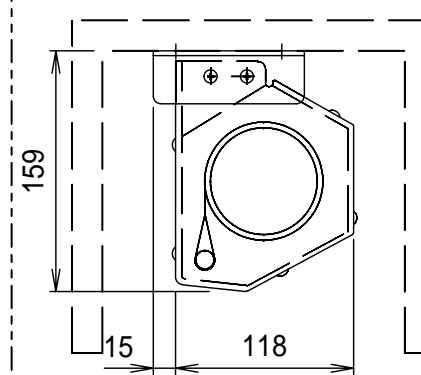
SCALE = 1 / 5



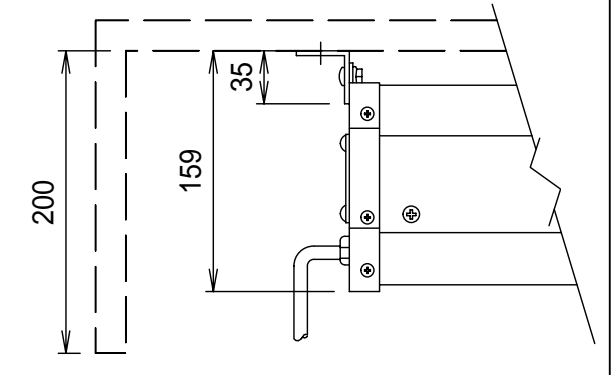
ケース断面図



平面図



左側面図



詳細図
SCALE = 1 / 5

正面図

仕様

製品重量 42.5kg
材質 スチール製
電源 AC100V 50/60Hz
消費電流/電力 2.35A/235VA

付属品

壁取付昇降スイッチ × 1個
取付用ビスセット × 1式
リミット調整用六角レンチ × 1本
取付金具 × 2個
取扱説明書 × 1冊

X寸法は、工場出荷時には約200mmで設定済み。
リミットルームの調整により、最大で約600mm降せます。
輸入商品のため予告なしに仕様変更する場合があります。

| | | | | | | | |
|------------|----------|------------|-------------|--------------|-------------------------|-------|-------------|
| △ | | | | UNIT | mm | SCALE | |
| △ | | | | ANGLE | 3rd | 1/25 | |
| △ | | | | TOLERANCE | | | |
| △ | | | | DATE | | | |
| △ | | | | AUG 25, 2005 | | | |
| △ | | | | TITLE | | | |
| | DATE | REVISION | SIGN | 外観詳細図 | | | |
| PLANNED BY | DRAWN BY | CHECKED BY | APPROVED BY | | | | DRAWING NO. |
| T.KIKUCHI | K.SAKATA | A.OSHIMA | H.TANAKA | KGG07E | MODEL NO. GVE-170HDW | | |
| MODEL NAME | | | | 電動巻上型スクリーン | | | |