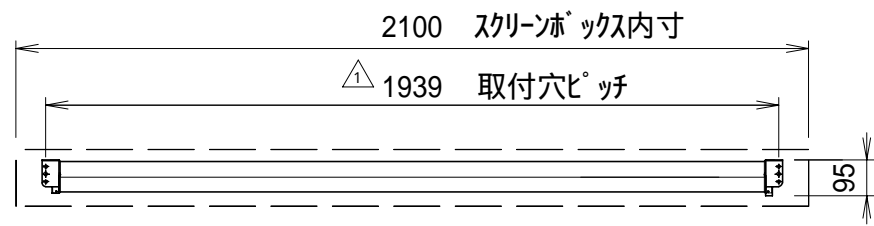
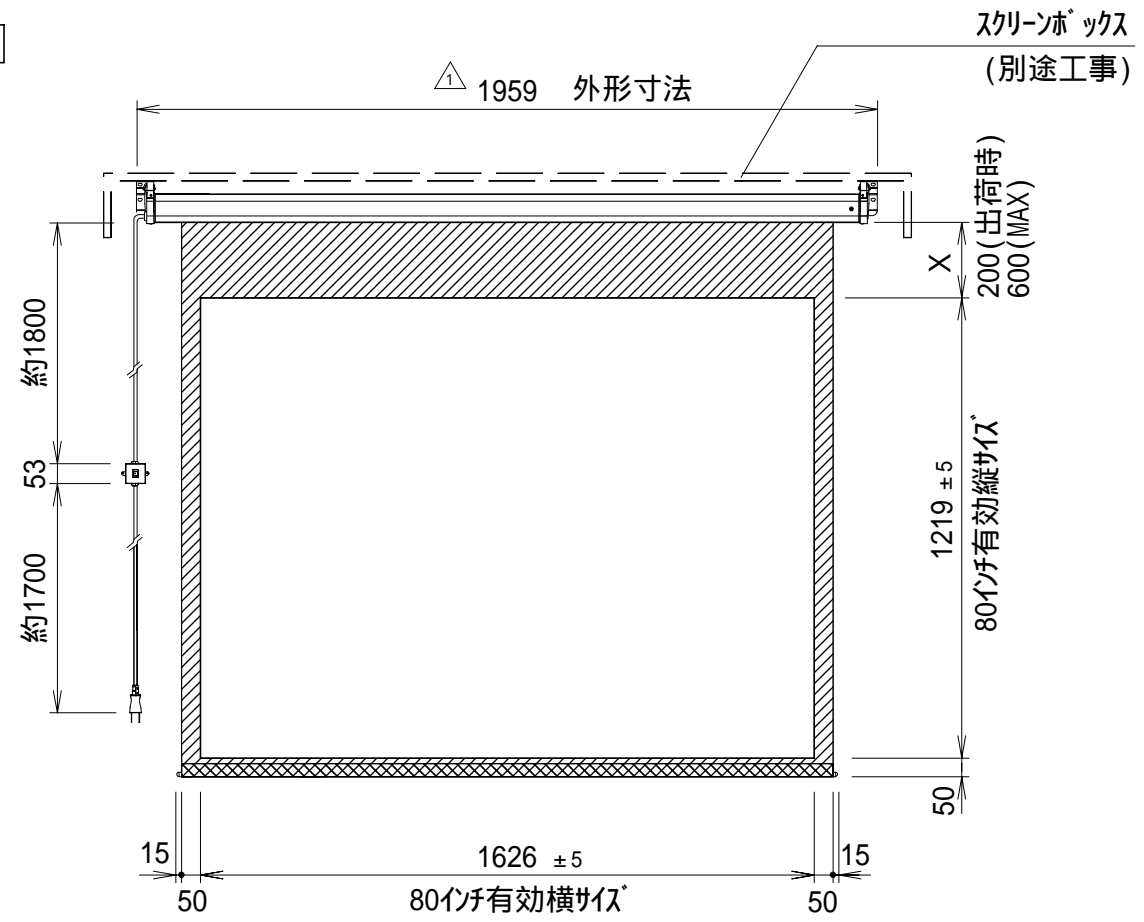


平面図



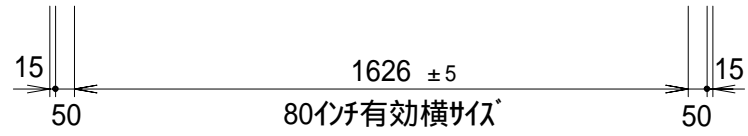
電源コード位置



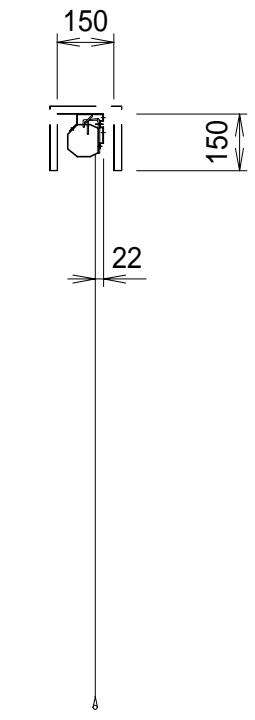
右下面図



正面図



スクリーンボックス内寸



側面図

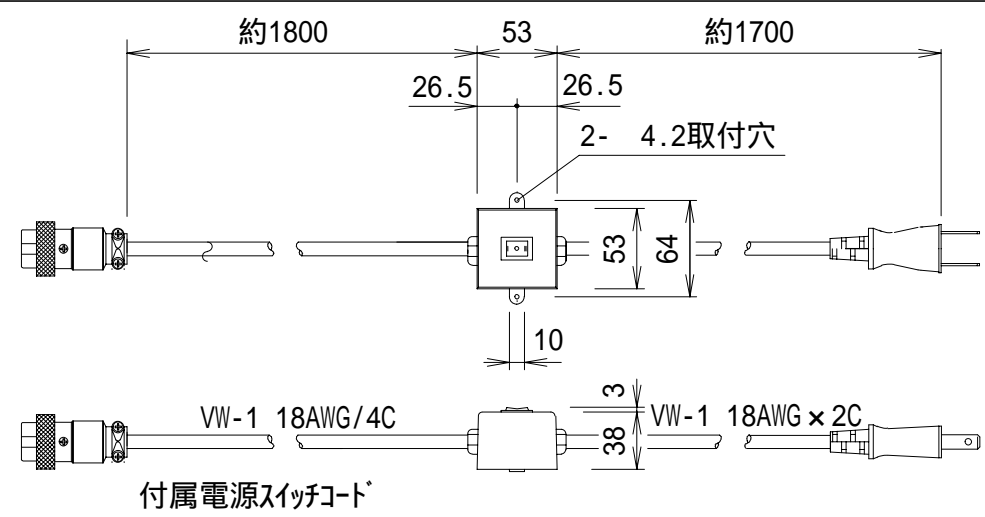
仕様

製品重量 9.4kg  
 材質 スチール製  
 電源 AC100V 50/60Hz  
 消費電流/電力 0.85A/85VA

付属品

壁取付昇降スイッチ × 1個  
 取付用ビスセット × 1式  
 リミット調整用六角レンチ × 1本  
 取付金具 × 2個  
 取扱説明書 × 1冊

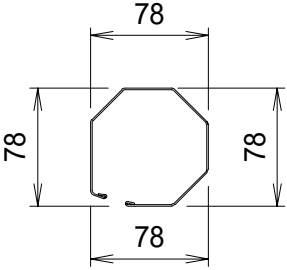
X寸法は、工場出荷時には約200mmで設定済み。  
 リミットリユームの調整により、最大で約600mm降せます。  
 輸入商品のため予告なしに仕様変更する場合があります。



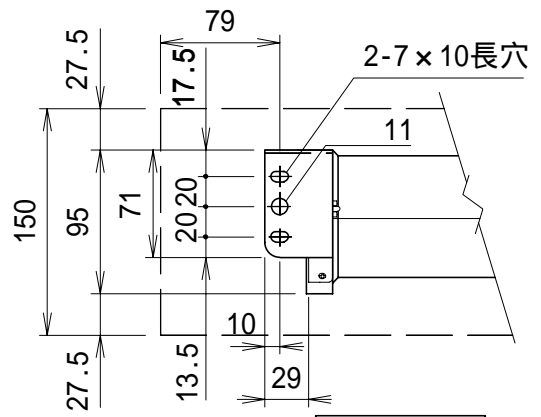
付属電源スイッチコード

スイッチ	CANAL MR-2
コード	VW-1 18AWG/4C VW-1 18AWG × 2C

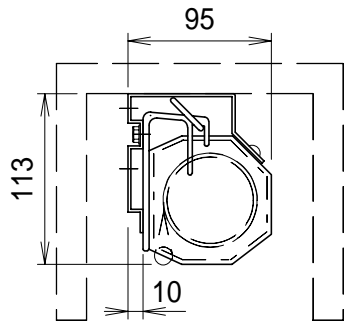
SCALE = 1 / 5



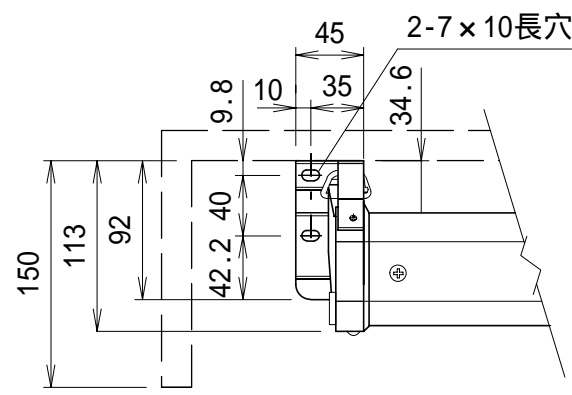
ケース断面図



平面図



左側面図



詳細図  
SCALE = 1 / 5

正面図

⑥				UNIT	mm	SCALE	
⑤				ANGLE	3rd	1/20	
④				TOLERANCE			
③				DATE	MARCH 2, 2004		
②				TITLE	外観詳細図		
①				DATE	REVISION	SIGN	
	PLANNED BY	DRAWN BY	CHECKED BY	APPROVED BY	DRAWING NO.		
	T. KIKUCHI	S. TSUBATA	A. OSHIMA	H. TANAKA	SGF09D		
	MODEL NAME					電動巻上型スクリーン	MODEL NO.
							GVE-80W