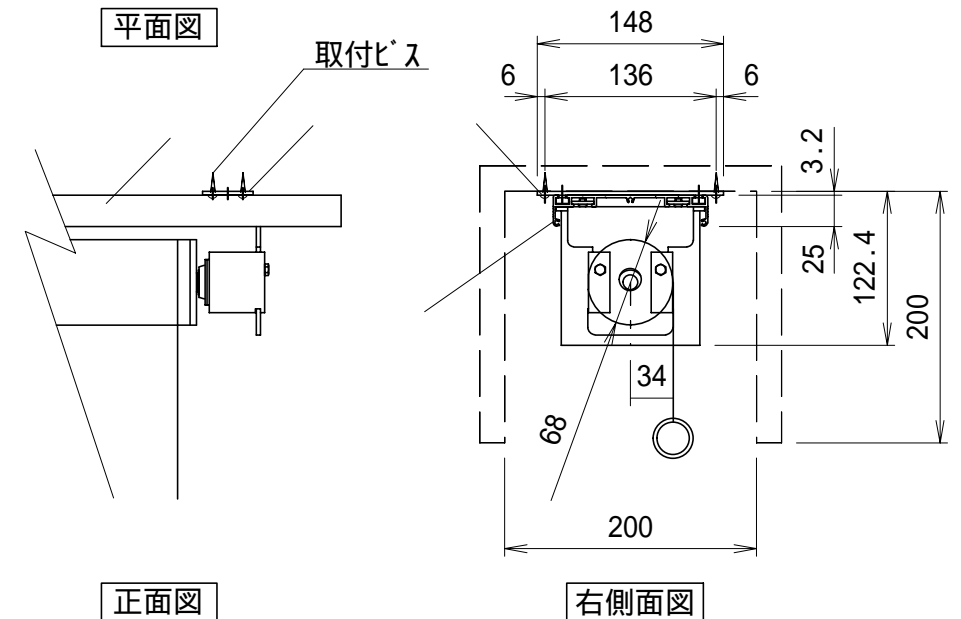
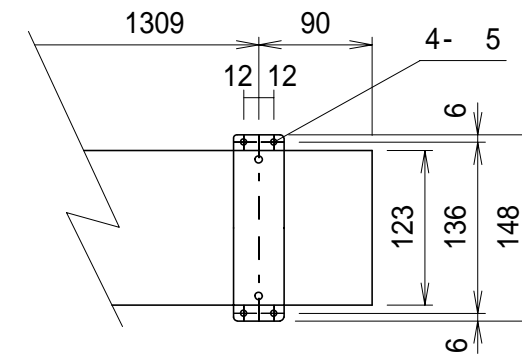
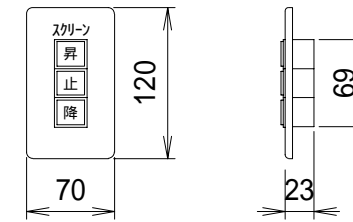


埋め込み型スイッチ



仕様

製品重量 19.0kg
材質(天板部)アルミ製
塗装色(天板部)アルミ白B2クリア-
電源 AC100V 50/60Hz
消費電流/電力 1.05A/105VA
制御 DC24V

付属品

埋め込み型スイッチ × 1個
取付金具 × 3式
取付用ビスセット × 1式
取扱説明書 × 1冊

各部名称

スクリーン	ビス・スクリーン(G)	KEA-G
アルミ天板	ホワイトマットスクリーン(W)	KEA-W
取付金具(スライド可能)	150PROGアトランス(PG)	KEA-PG
ハートパイプ (25.4)		
ハートパイプ キャップ		

上部マスク寸法は内部リミットスイッチにて調整可能(0~400)
取付穴ピッチは推奨の位置です。任意で移動することができます。
製品の仕様およびデザインは改良等のため予告なく変更する場合があります。

詳細図S=1/6

△6				UNIT	mm	SCALE
△5				ANGLE	3rd	1/30
△4				TOLERANCE		
△3				DATE	24/NOV/2005	
△2				TITLE	外観詳細図	
△1	04 8 16			MODEL NAME	電動巻上スクリーン(天板式)	
	DATE	REVISION	SIGN	MODEL NO.	KEA - 120	
PLANNED BY	DRAWN BY	CHECKED BY	APPROVED BY	DRAWING NO.		
T.KIKUCHI	K.SAKATA	Y.SHIMAMURA	H.TANAKA	KFH09J		