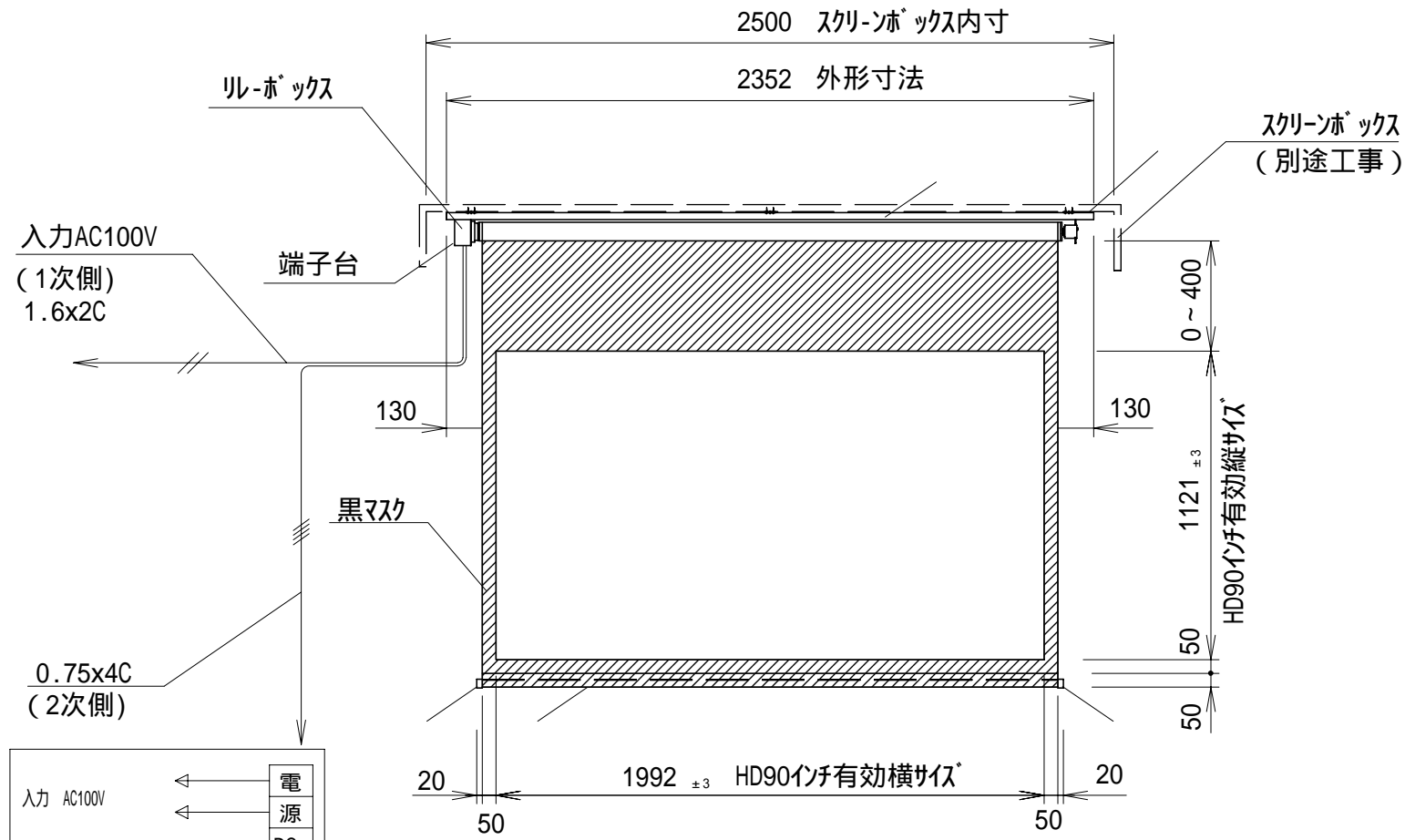
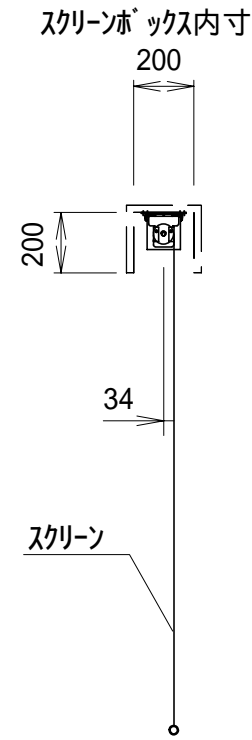


平面図

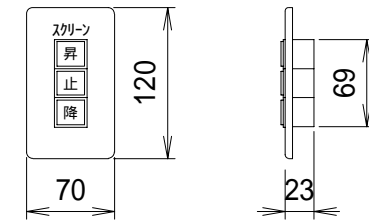


正面図

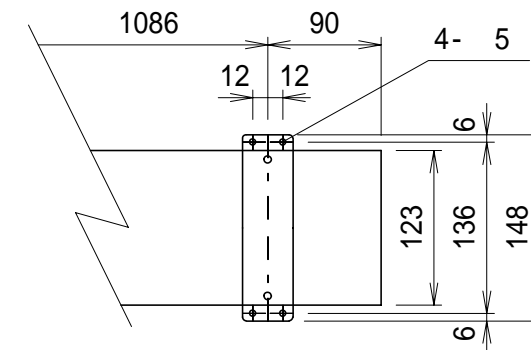


側面図

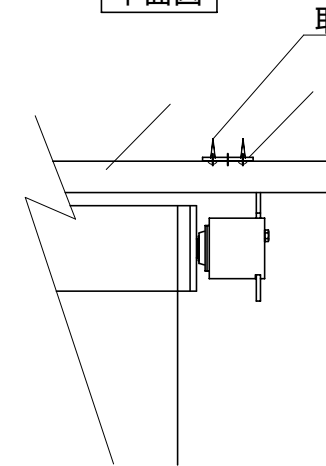
埋め込み型スイッチ



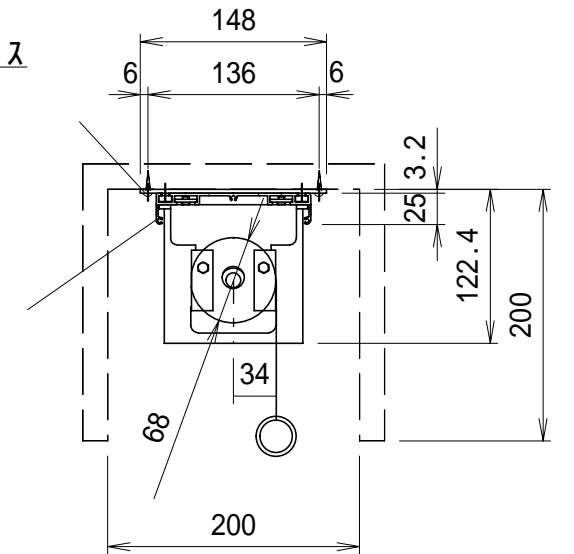
S=1/6



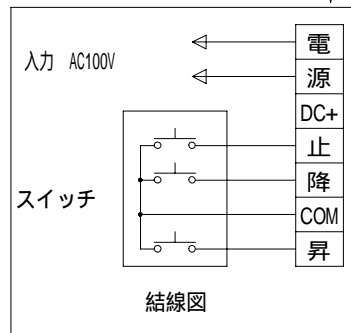
平面図



正面図



右側面図



仕様
 製品重量 16.5kg
 材質(天板部)アルミ製
 塗装色(天板部)アルミ白B2クリア
 電源 AC100V 50/60Hz
 消費電流/電力 1.05A/105VA
 制御 DC24V

付属品
 埋め込み型スイッチ × 1個
 取付金具 × 3式
 取付用ビスセット × 1式
 取扱説明書 × 1冊

| 各部名称 | | |
|---------------|-------------------|--------|
| スクリーン | ビーズスクリーン(G) | KEA-G |
| アルミ天板 | ホワイトマットスクリーン(W) | KEA-W |
| 取付金具(スライド可能) | 150PROGアダプタンス(PG) | KEA-PG |
| ハートパイプ (25.4) | | |
| ハートパイプ キャップ | | |

上部マスク寸法は内部リミットスイッチにて調整可能(0~400)
 取付穴ピッチは推奨の位置です。任意で移動することができます。
 製品の仕様およびデザインは改良等のため予告なく変更する場合があります。

詳細図S=1/6

| | | | | | | |
|----|------------|----------------|--------------|-------------|-------------|------------|
| △6 | | | | UNIT | mm | SCALE |
| △5 | | | | ANGLE | 3rd | 1/25 |
| △4 | | | | TOLERANCE | | |
| △3 | | | | DATE | 24/NOV/2005 | |
| △2 | | | | TITLE | 外観詳細図 | |
| △1 | | | | DATE | REVISION | SIGN |
| | PLANNED BY | DRAWN BY | CHECKED BY | APPROVED BY | DRAWING NO. | |
| | T. KIKUCHI | K. SAKATA | Y. SHIMAMURA | H. TANAKA | KF126F | |
| | MODEL NAME | 電動巻上スクリーン(天板式) | | | | MODEL NO. |
| | | | | | | KEA - 90HD |