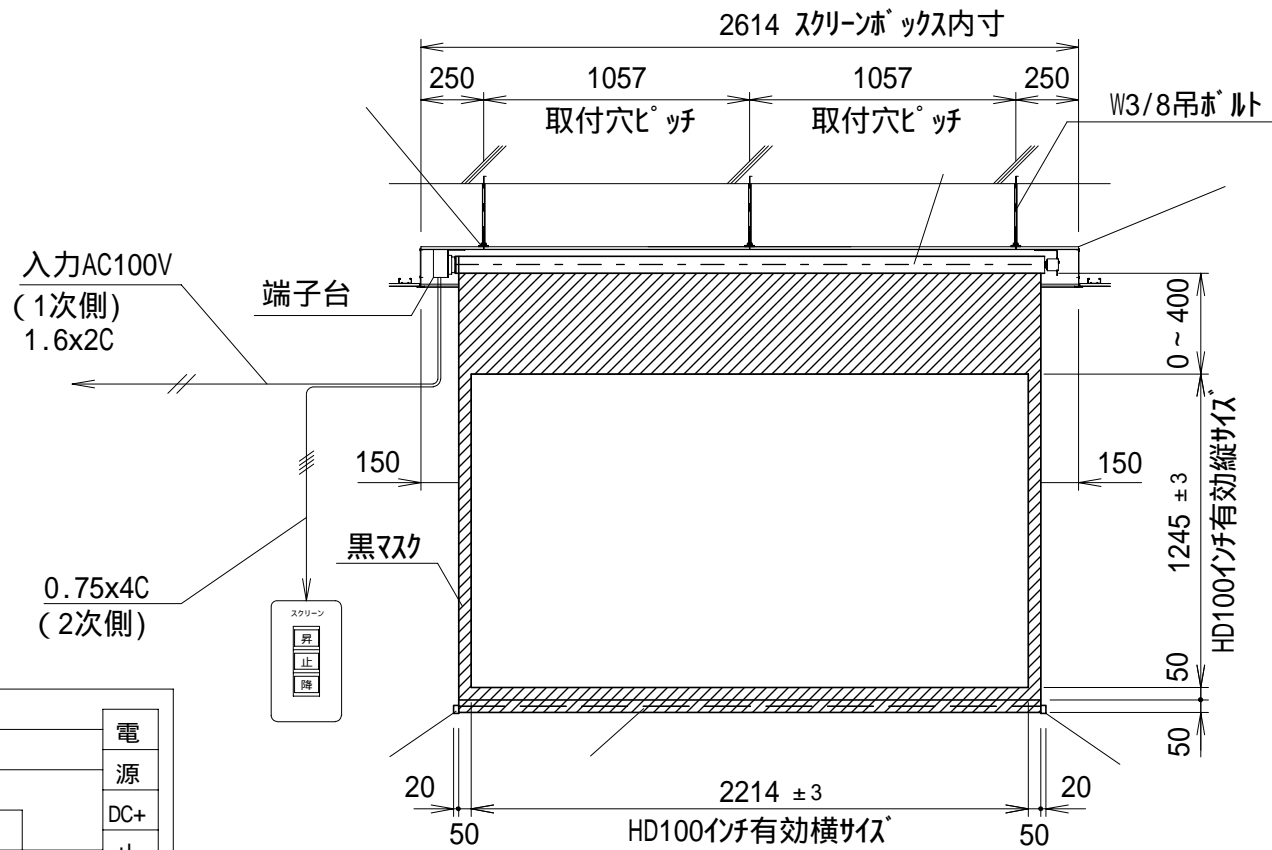
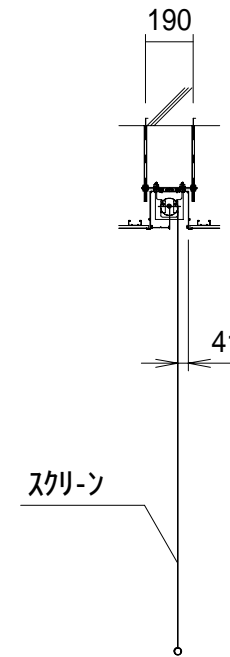


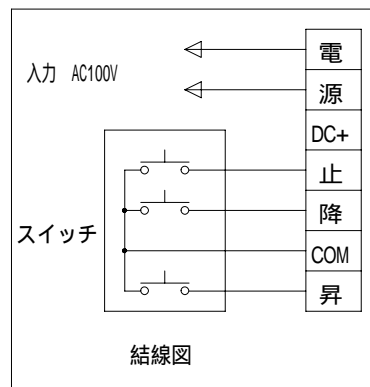
平面図



正面図



側面図



仕様

製品重量 約29.0kg
 材質 アルミ製
 塗装色 アルマイトB2クリア-
 消費電流/電力 1.05A/105VA
 電源 AC100V 50/60Hz
 制御 DC24V

付属品

埋め込み型スイッチ × 1個
 取付金具 × 3式
 取付用ビスセット × 1式
 W3/8吊ボルト L=1000×6本
 取扱説明書 × 1冊

オプション

ワイヤレスリモコン

各部名称

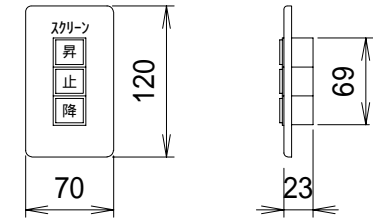
| | | |
|---------------|------------------|---------|
| スクリーン | ビーズスクリーン(G) | KEA-GX |
| スクリーンボックス | ホワイトマットスクリーン(W) | KEA-WX |
| 取付金具(スライド可能) | 150PROGアトバンス(PG) | KEA-PGX |
| モーター | | |
| ハートパイプ (25.4) | | |
| ハートパイプキャップ | | |

上部マスク寸法は内部リモットスイッチにて調整可能(0~400)

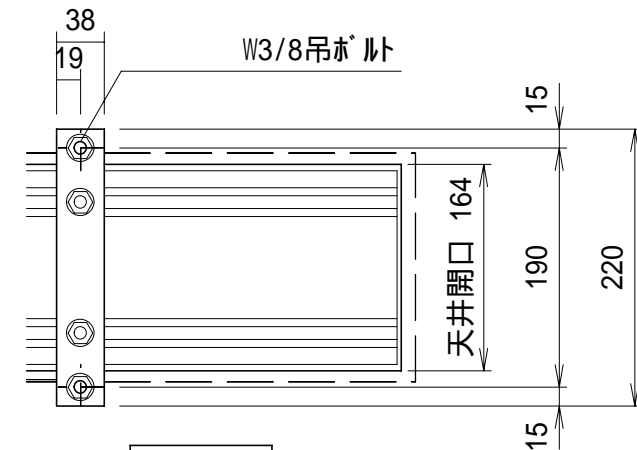
取付穴ピッチは推奨の位置です。任意で移動することができます。

製品の仕様及び、デザインは改善等のため予告なく変更する場合があります。

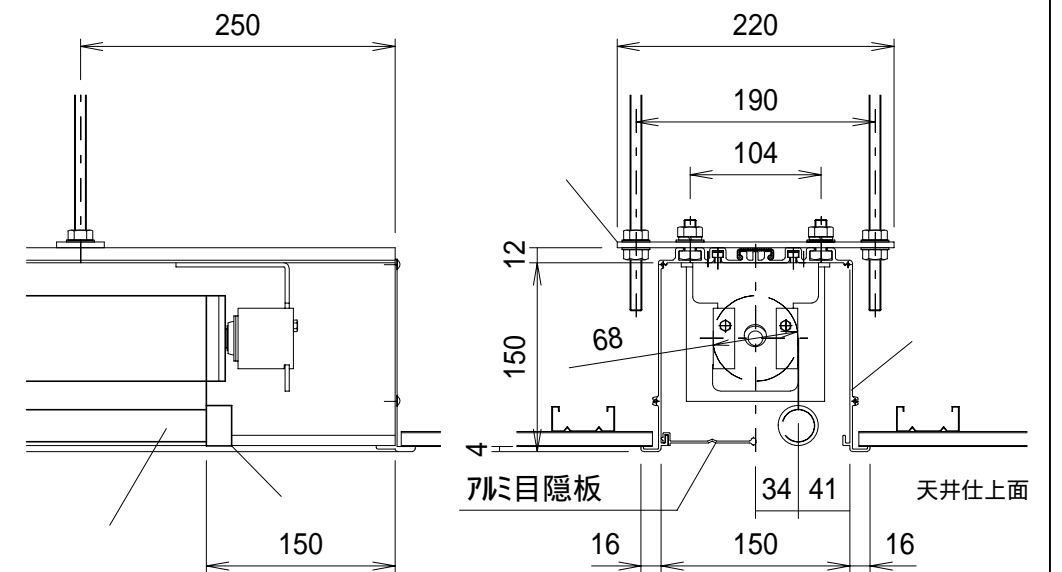
埋め込み型スイッチ



S=1/6



平面図



正面図

詳細図 S=1/6

側面図

| | | | | | | | |
|----|-----------------------|-----------|--------------|-------------|--------------|-------|--|
| △6 | | | | UNIT | mm | SCALE | |
| △5 | | | | ANGLE | 3rd | 1/30 | |
| △4 | | | | TOLERANCE | | | |
| △3 | | | | DATE | AUG 25, 2005 | | |
| △2 | | | | TITLE | 外観詳細図 | | |
| △1 | | | | DATE | REVISION | SIGN | |
| | PLANNED BY | DRAWN BY | CHECKED BY | APPROVED BY | DRAWING NO. | | |
| | T. KIKUCHI | K. SAKATA | Y. SHIMAMURA | H. TANAKA | KFH25F | | |
| | MODEL NAME | | | | MODEL NO. | | |
| | 電動巻上型スクリーン(アルミボックス仕様) | | | | KEA - 100HDX | | |