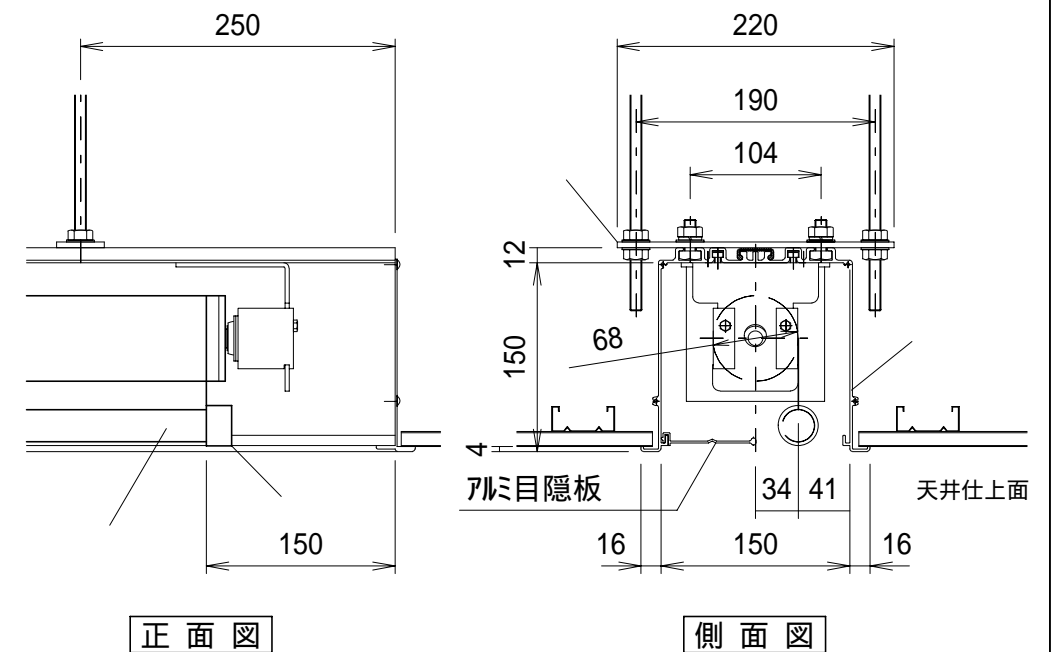
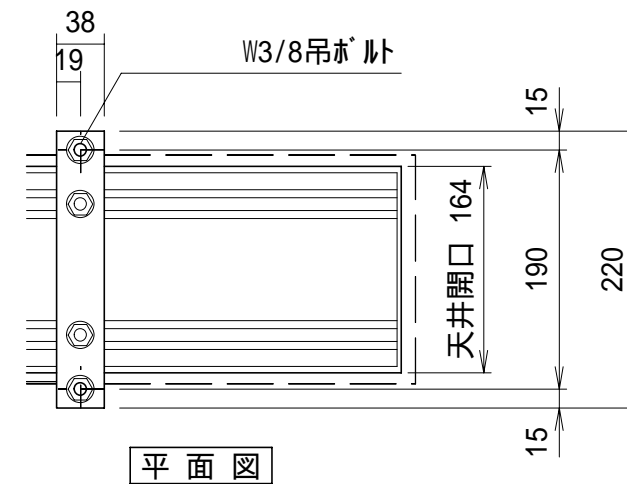
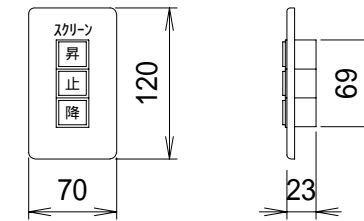


埋め込み型スイッチ



仕様

製品重量 約28.3kg
材質 アルミ製
塗装色 アルミ白B2クリア-
消費電流/電力 1.05A/105VA
電源 AC100V 50/60Hz
制御 DC24V

付属品

埋め込み型スイッチ × 1個
取付金具 × 3式
取付用ビスセット × 1式
W3/8吊ボルト L=1000×6本
取扱説明書 × 1冊

オプション

ワイヤレスリモコン

各部名称

スクリーン	ビーズスクリーン(G)	KEA-GX
スクリーンボックス	ホワイトマットスクリーン(W)	KEA-WX
取付金具(スライド可能)	150PROGアダプタンス(PG)	KEA-PGX
モーター		
ハートパイプ (25.4)		
ハートパイプキャップ		

上部マスク寸法は内部リミットスイッチにて調整可能(0~400)
取付穴ピッチは推奨の位置です。任意で移動することができます。
製品の仕様及び、デザインは改善等のため予告なく変更する場合があります。

△6				UNIT	mm	SCALE	
△5				ANGLE	3rd	1/30	
△4				TOLERANCE			
△3				DATE	NOVEMBER 15, 2004		
△2				TITLE	外観詳細図		
△1				DATE	REVISION	SIGN	
	PLANNED BY	DRAWN BY	CHECKED BY	APPROVED BY	DRAWING NO.		
	T. KIKUCHI	K. SAKATA	Y. SHIMAMURA	H. TANAKA	SEK15C		
	MODEL NAME				MODEL NO.		
	電動巻上型スクリーン(アルミボックス仕様)				KEA - 100X		