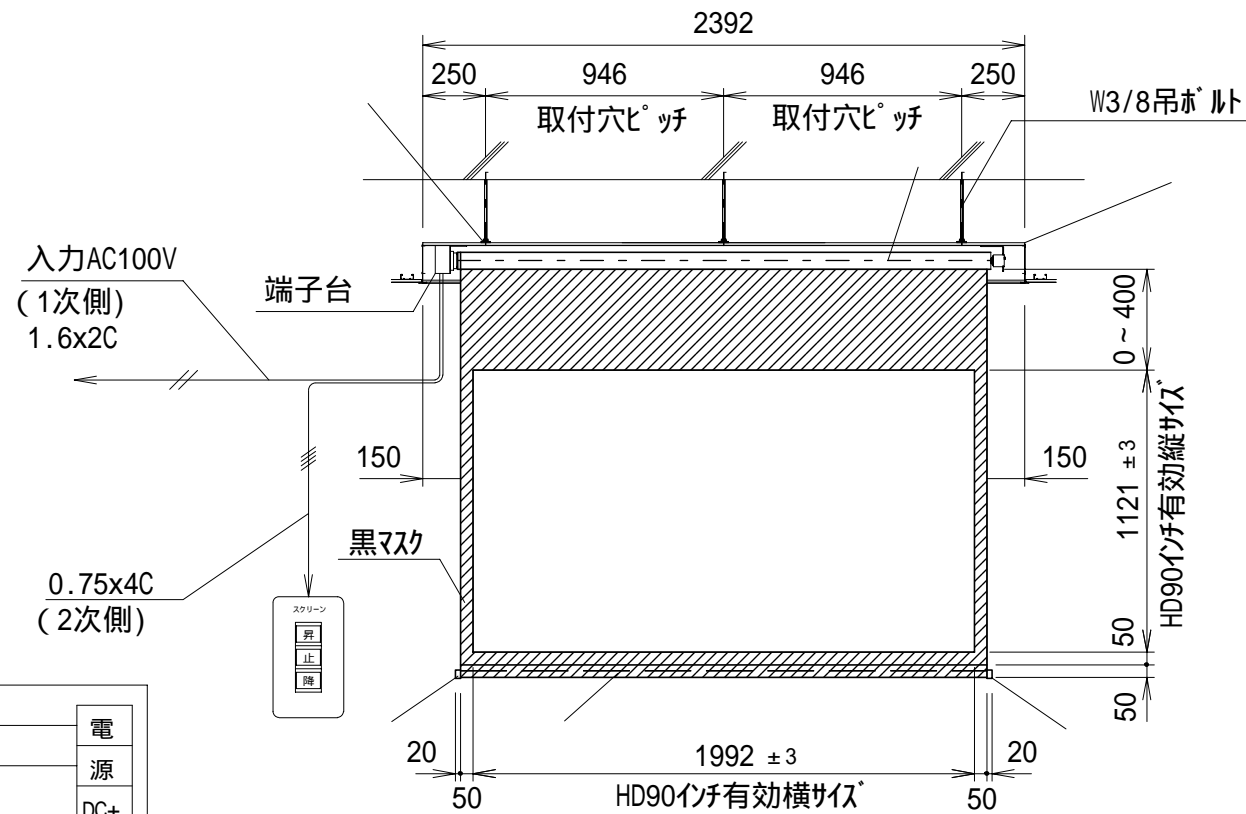
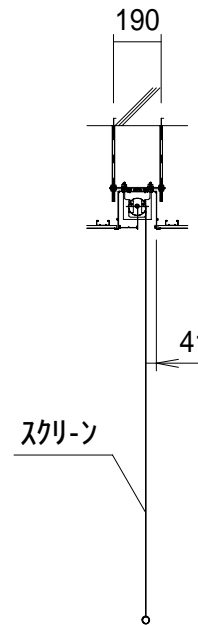


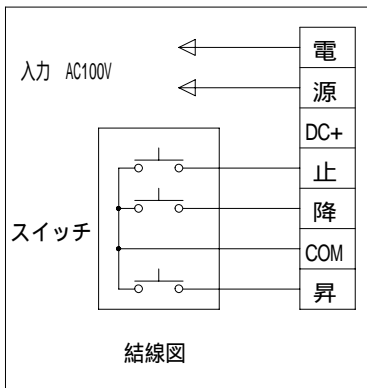
平面図



正面図



側面図



仕様

製品重量 約27.0kg
 材質 アルミ製
 塗装色 アルミ白B2クリア-
 消費電流/電力 1.05A/105VA
 電源 AC100V 50/60Hz
 制御 DC24V

付属品

埋め込み型スイッチ × 1個
 取付金具 × 3式
 取付用ビスセット × 1式
 W3/8吊ボルト L=1000×6本
 取扱説明書 × 1冊

オプション

ワイヤレスモコン

各部名称

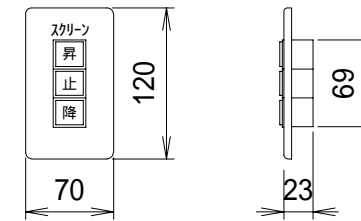
スクリーン	ビーズスクリーン(G)	KEA-GX
スクリーンボックス	ホワイトマットスクリーン(W)	KEA-WX
取付金具(スライド可能)	150PROGアトランス(PG)	KEA-PGX
モーター		
ハートパイプ (25.4)		
ハートパイプキャップ		

上部マスク寸法は内部リモットスイッチにて調整可能(0~400)

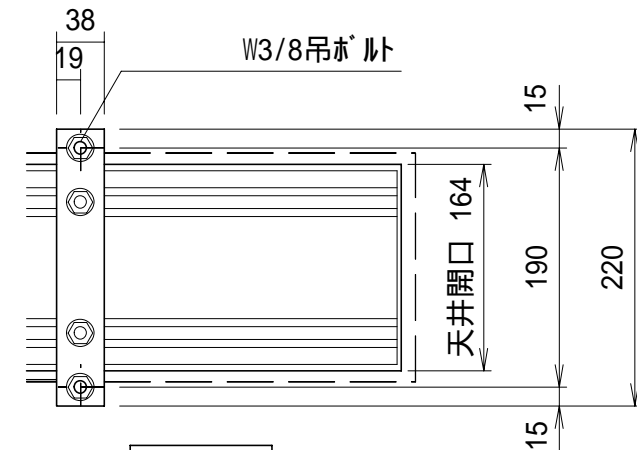
取付穴ピッチは推奨の位置です。任意で移動することができます。

製品の仕様及び、デザインは改善等のため予告なく変更する場合があります。

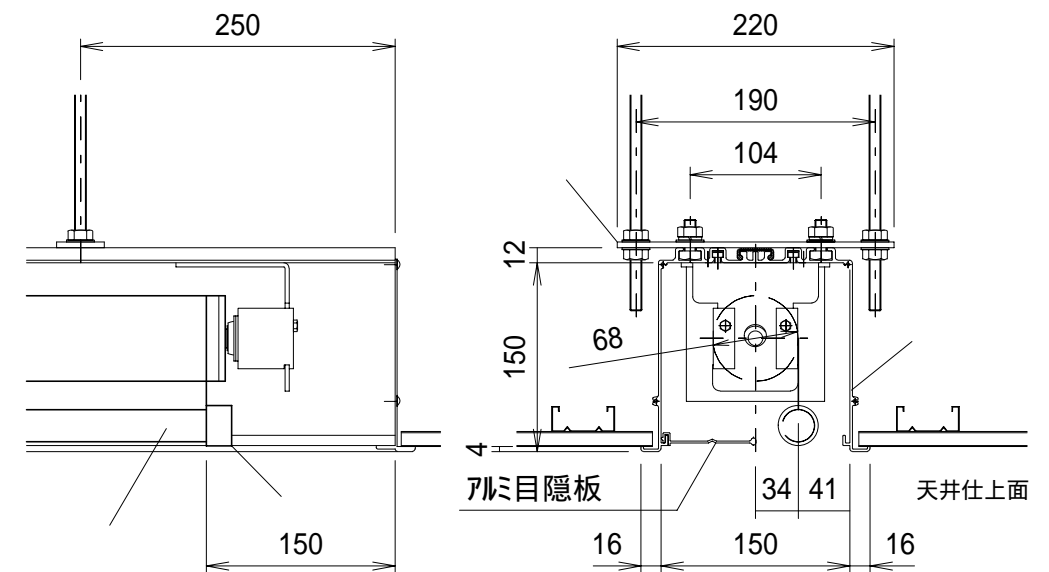
埋め込み型スイッチ



S=1/6



平面図



正面図

側面図

詳細図 S=1/6

△6				UNIT	mm	SCALE	
△5				ANGLE	3rd	1/30	
△4				TOLERANCE			
△3				DATE	SEP 26, 2005		
△2				TITLE	外観詳細図		
△1				DATE	REVISION	SIGN	
	PLANNED BY	DRAWN BY	CHECKED BY	APPROVED BY	DRAWING NO.		
	T. KIKUCHI	K. SAKATA	Y. SHIMAMURA	H. TANAKA	KF126G		
	MODEL NAME						MODEL NO.
	電動巻上型スクリーン(アルミボックス仕様)						KEA - 90HDX