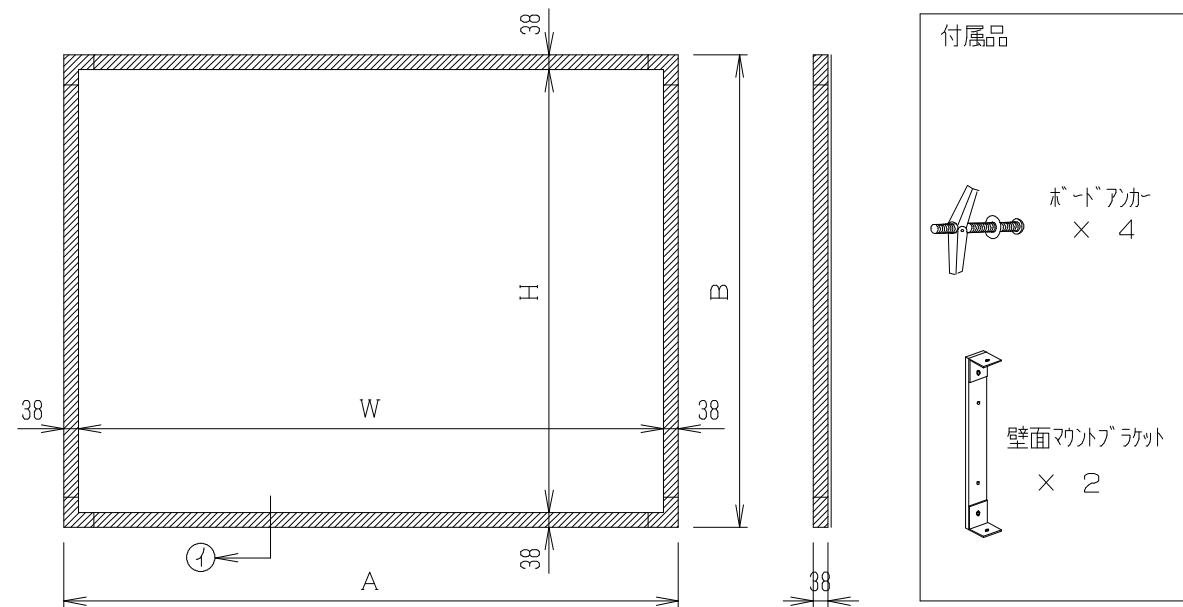
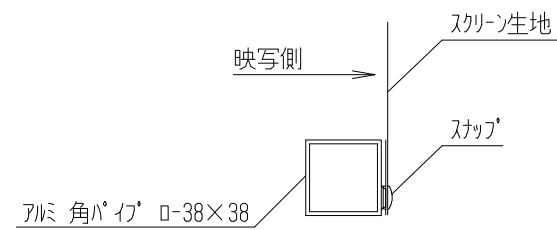


スナップパネル型スクリーン



① 断面図



スクリーン規格一覧 (NTSCタイプ 4:3)

型番	スクリーンサイズ (W) × (H)	パネル外寸 (A) × (B)	重量 (Kg)
MSN- 80	1626 × 1219	1702 × 1295	7.9
MSN-100	2032 × 1524	2108 × 1600	10.2
MSN-120	2438 × 1829	2515 × 1905	12.8

スクリーン規格一覧 (Hビジョンタイプ 16:9)

型番	スクリーンサイズ (W) × (H)	パネル外寸 (A) × (B)	重量 (Kg)
MSN- 90HD	1992 × 1121	2068 × 1197	8.4
MSN-100HD	2214 × 1245	2290 × 1321	9.5
MSN-110HD	2435 × 1370	2511 × 1446	10.7
MSN-120HD	2657 × 1494	2733 × 1570	12.0

単位 = mm/Kg

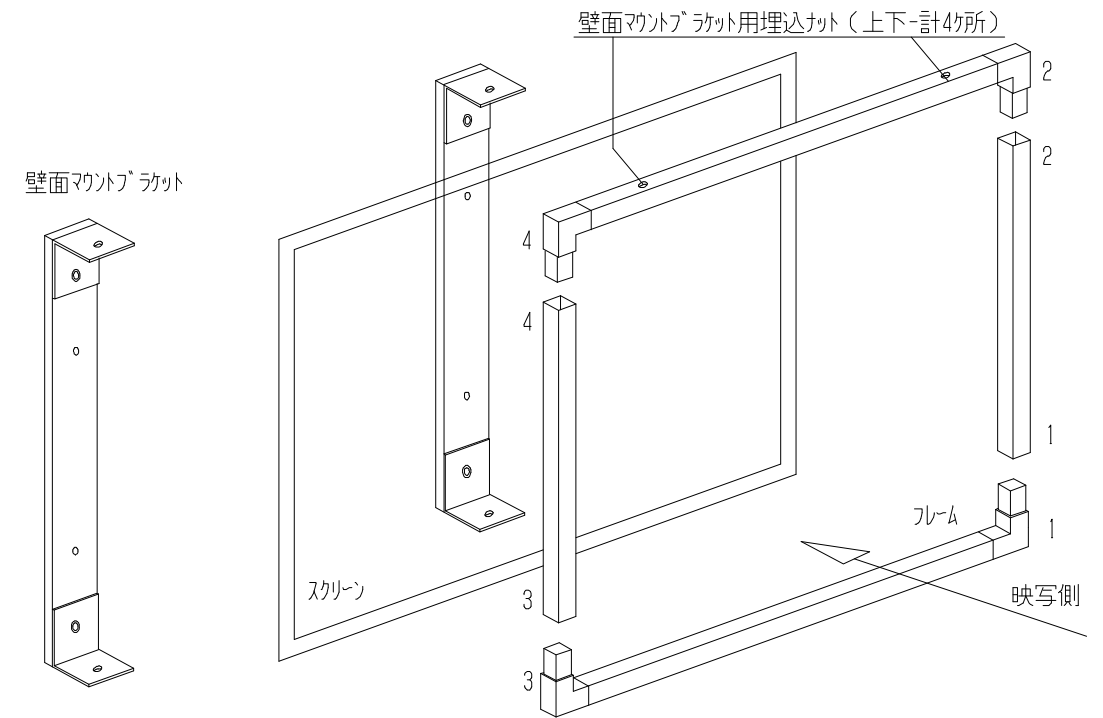


仕様及び、外観は予告なく変更することがあります。ご了承下さい。

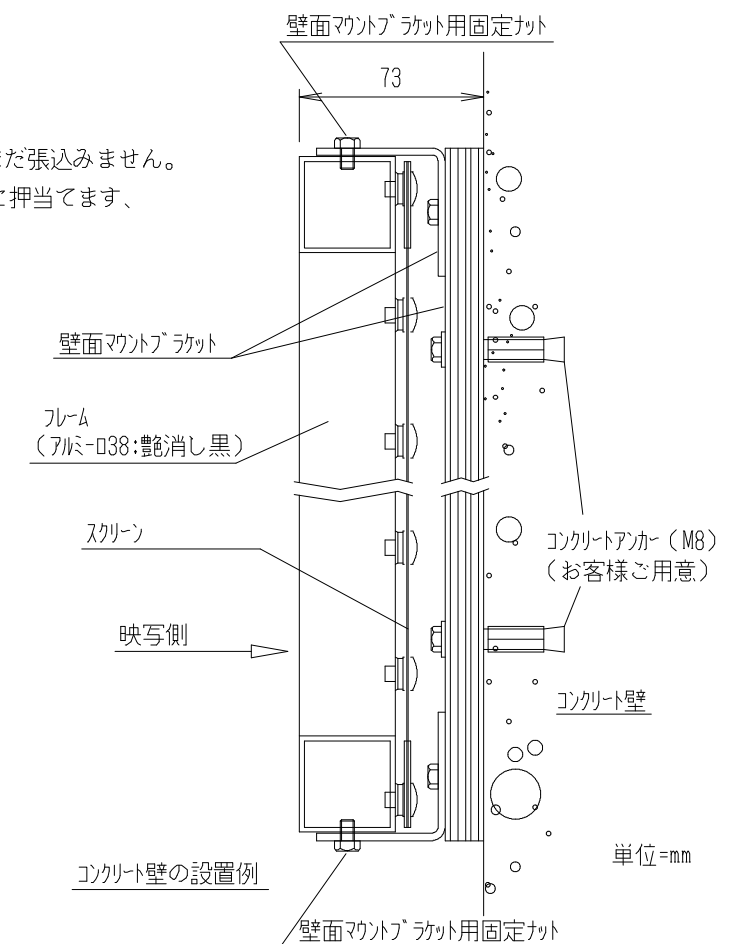
スナップパネル型スクリーン 取付方法



スクリーンを設置する壁や天井は、少なくとも100Kgの重量を支えられる下地が必要です。強度が心配な場合は、必要に応じて補強してください。



1. フレームを組み立てる、接合部分の番号をあわせる。
(1-1, 2-2, 3-3, 4-4)
ボルトでしっかりと固定します。
2. フレームに壁面マウントブラケットを仮固定する。スクリーンは、まだ張込みません。
フレームと壁面マウントブラケットのみの状態で、ご希望の設置壁に押当てます、
壁面マウントブラケットの位置を壁にマキングします。
仮固定してある壁面マウントブラケットをはずします。
3. フレームにスクリーンを張り込む、平な場所で作業します。
スクリーンが汚れない様に充分養生して下さい。
4. 壁面マウントブラケットを取り付ける、
2. でマキングした位置に壁面マウントブラケットを取付ける。
同梱のボルトアンカーなどを利用して壁面に固定する。
5. フレームにスクリーン張り込んだものを壁面マウントブラケットにしっかりと固定する。



コンクリートアンカー等は
御客様で御用意下さい。

単位=mm