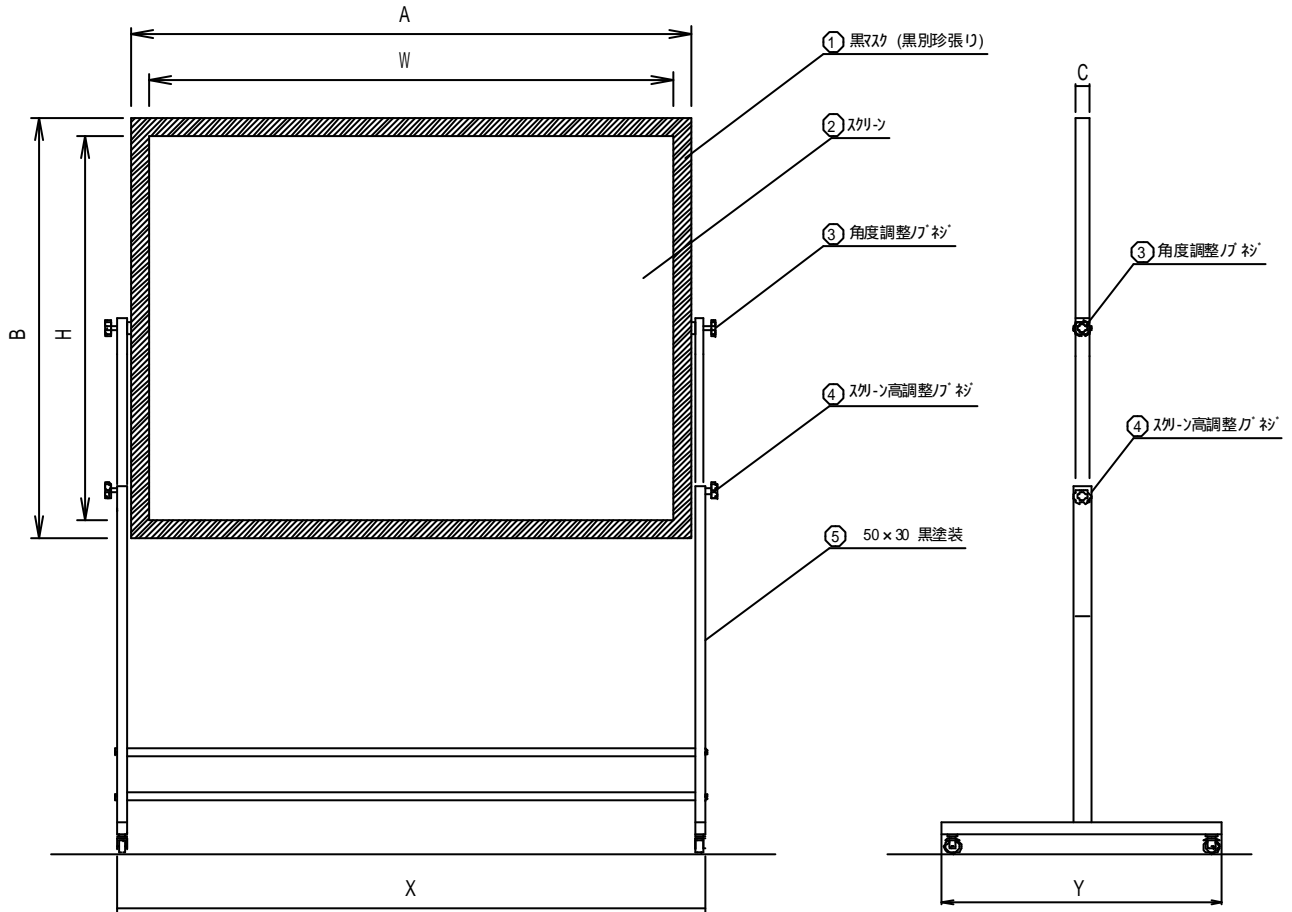


# パネル・スタンド型スクリーン

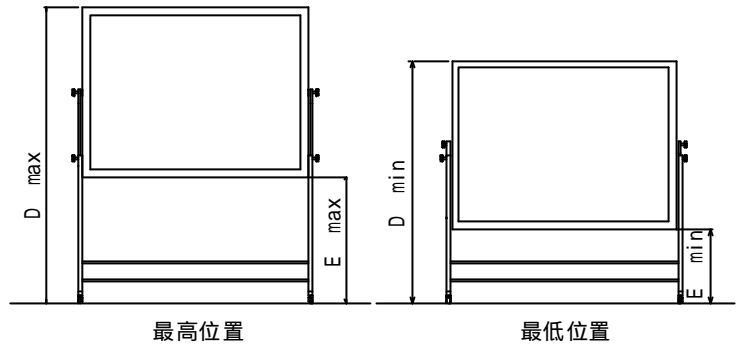


スクリーンの高さが、変えられます。

スタンドのスクリーン高調整ノブをゆるめスクリーンを持ち上げます。御希望の高さで左右スクリーン高調整ノブを締め固定します。

スクリーンの角度が、変えられます。

スタンド左右の角度調整ノブをゆるめ御希望の角度でスクリーンを傾け、角度調整ノブを締め固定します。



## スクリーン規格一覧

型番	スクリーンサイズ (W) × (H)	マスク巾	パネル外寸 (A) × (B) × (C)	最高位置		最低位置		スタンド外寸 (X)	奥域 (Y)	総重量
				D <sub>max</sub>	E <sub>max</sub>	D <sub>min</sub>	E <sub>min</sub>			
PA-ST-70	1422 × 1067	40	1502 × 1147 × 31	2074	927	1774	627	1581	700	25.4
PA-ST-80	1626 × 1219	40	1706 × 1299 × 31	2150	851	1850	551	1785	700	28.0
PA-ST-100	2032 × 1524	50	2132 × 1624 × 31	2712	1088	2262	638	2211	800	37.2
PA-ST-120	2438 × 1829	60	2558 × 1949 × 31	2875	926	2425	476	2637	800	43.2

単位=mm / kg

スクリーン生地 : スーパーグレインピース (SB-260G / 190PROG / 160AG (アタケグレイアドバンス))  
 ホワイトマット (W)  
 グレイマットアドバンス (MT-AM)  
 メタルシルバー (SL)



株式会社 キクチ科学研究所

型番

PA - ST

NO.

10