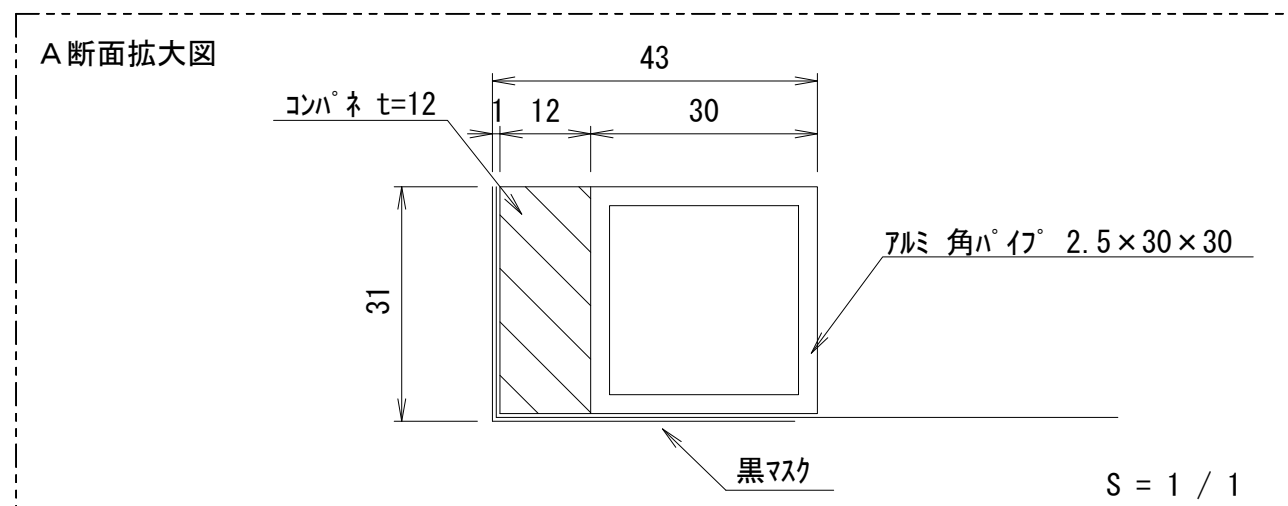
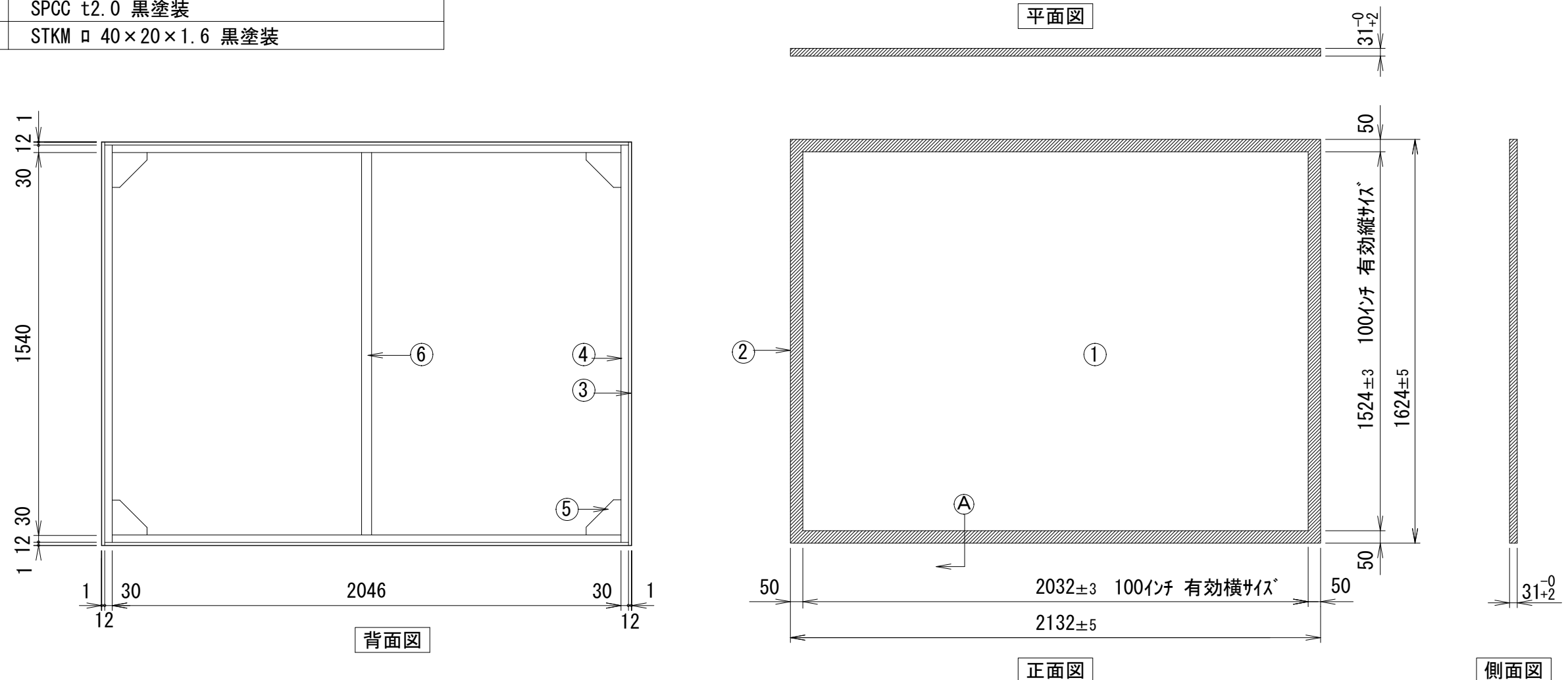


各部名称 材質 / 規格

①	スクリーン生地	ホワイトマットアドバンス (WA)
		150PROGアドバンス (PG)
		メタルシルバ- (MS)
②	黒カットマスク	黒色ハイロンシート
③	合板 (コンパネ)	t 12
④	アルミ角パイプ	Al 30×30×2.5
⑤	コーナー補強板	SPCC t2.0 黒塗装
⑥	補強角パイプ	STKM □ 40×20×1.6 黒塗装

スクリーン規格

スクリーン有効寸法	2032 (W) × 1524 (H)		
パネル外寸	2132 (W) × 1624 (H)		
マスク幅	50		
重量 (Kg)	WA	PG	MS
	約13.9	約14.2	約14.7



⑥				UNIT	mm	SCALE
⑤				ANGLE	3rd	1/20
④				TOLERANCE		
③				DATE	2008. 12. 1	
②				TITLE	外観詳細図	
①	08. 12. 1	図面切替	田中	SIGN		
	DATE	REVISION		DRAWING NO.	SIL01F	
PLANNED BY	DRAWN BY	CHECKED BY	APPROVED BY	MODEL NAME	パネル型スクリーン	
T. KIKUCHI	S. TSUBATA	K. NIHEI	H. TANAKA	MODEL NO.	PA-100	