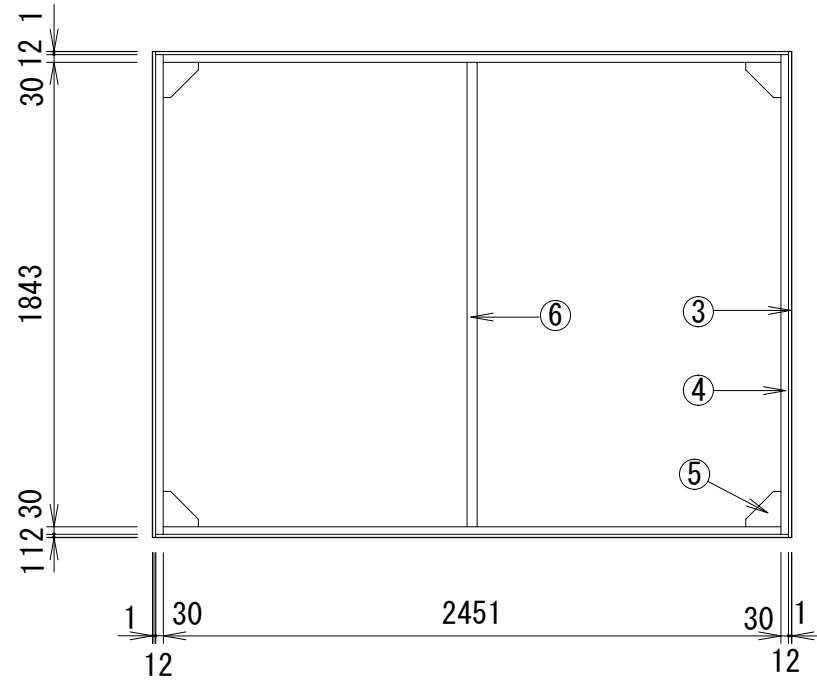


各部名称材質 / 規格

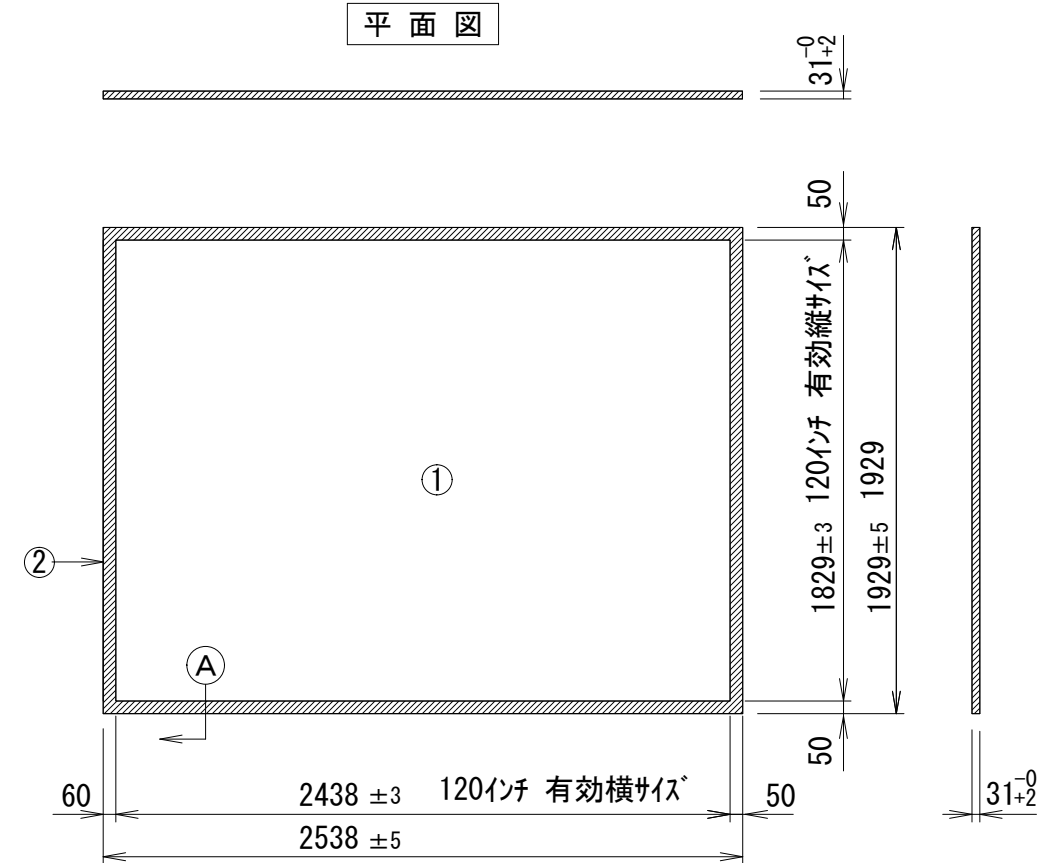
①	スクリーン生地	ホワイトマトアト°パンス(WA)
		150PROGアト°パンス(PG)
		メタルシルバ- (MS)
②	黒カットマスク	黒色ハイロンシート
③	合板(コンパ°ネ)	t 12
④	アルミ角パイ°	Al 30×30×2.5
⑤	コーナ°補強板	SPCC t2.0 黒塗装
⑥	補強角パイ°	STKM □ 40×20×1.6 黒塗装

スクリーン規格

スクリーン有効寸法	2438(W) × 1829(H)		
パネル外寸	2558(W) × 1949(H)		
マスク幅	50		
重量 (Kg)	WA	PG	MS
	約17.8	約18.2	約18.9

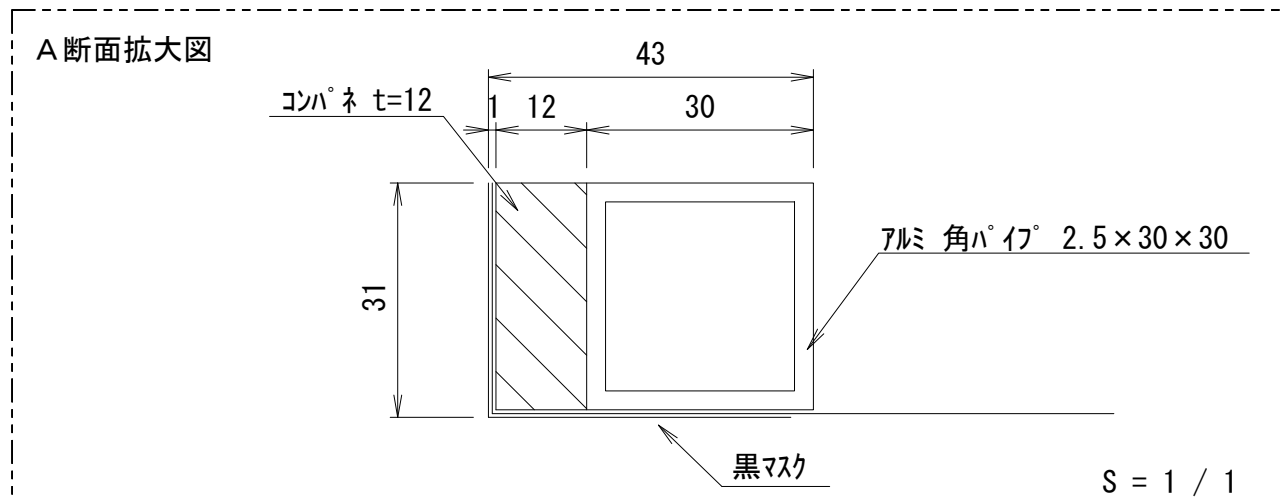


背面図



正面図

側面図



⑥				UNIT	mm	SCALE
⑤				ANGLE	3rd	1/30
④				TOLERANCE		
③				DATE	2008. 12. 1	
②				TITLE	外観詳細図	
①	08. 12. 1	図面切换	田中	SIGN		
	DATE	REVISION		DRAWING NO.	SIL01G	
PLANNED BY	DRAWN BY	CHECKED BY	APPROVED BY	DRAWING NO.	MODEL NO.	
T. KIKUCHI	S. TSUBATA	K. NIHEI	H. TANAKA	SIL01G	PA-120	
MODEL NAME				パネル型スクリーン		