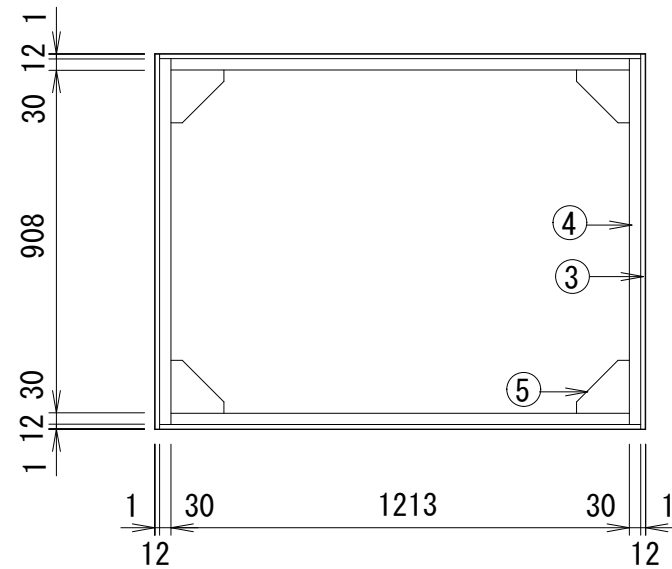


各部名称 材質 / 規格

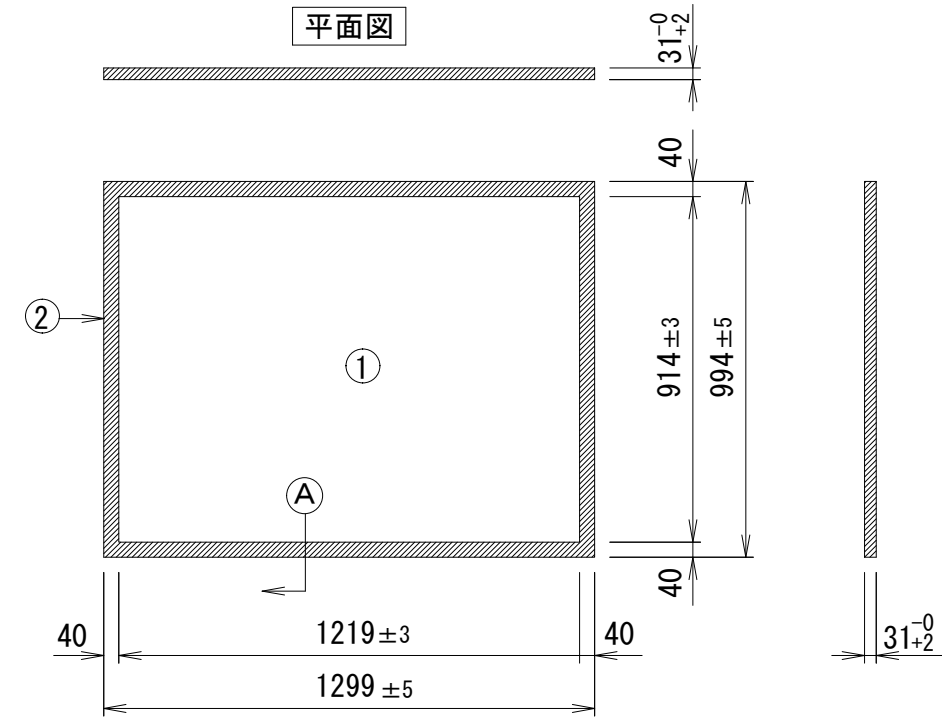
①	スクリーン生地	ホワイトマトアドバンس(WA)
		150PROGアドバンス(PG)
		メタルシルバ- (MS)
②	黒カットマスク	黒色ハイロンシート
③	合板(コンパネ)	t 12
④	アルミ角パイプ	Al 30×30×2.5
⑤	コーナー補強板	SPCC t2.0 黒塗装
⑥	補強角パイプ	STKM □ 40×20×1.6 黒塗装

スクリーン規格

スクリーン有効寸法	1219(W) × 914(H)		
パネル外寸	1299(W) × 994(H)		
マスク幅	40		
重量 (Kg)	WA	PG	MS
	約8.4	約8.5	約8.7

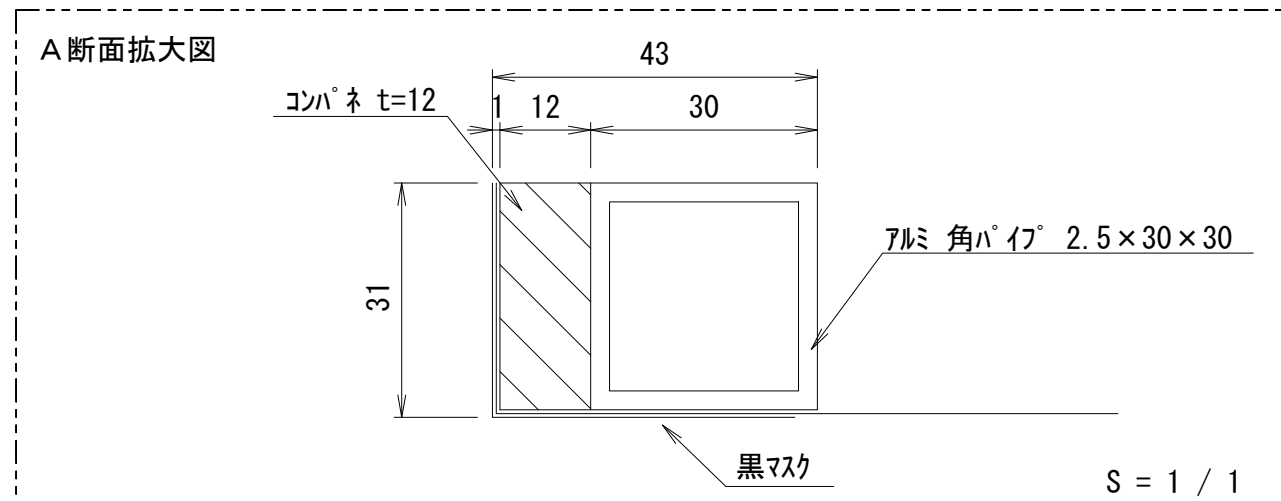


背面図



正面図

側面図



⑥				UNIT	mm	SCALE
⑤				ANGLE	3rd	1/20
④				TOLERANCE		
③				DATE	2008. 12. 1	
②				TITLE	外観詳細図	
①	08. 12. 1	図面切换	田中	MODEL NO.	PA-60	
	DATE	REVISION	SIGN	MODEL NAME	パネル型スクリーン	
PLANNED BY	DRAWN BY	CHECKED BY	APPROVED BY	DRAWING NO.	SIL01E	
T. KIKUCHI	S. TSUBATA	K. NIHEI	H. TANAKA			