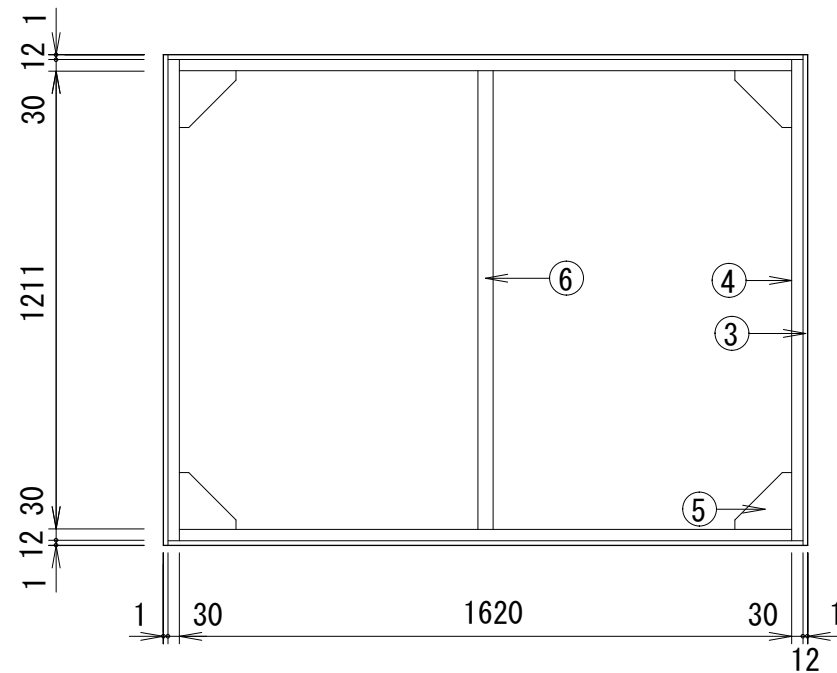


各部名称 材質 / 規格

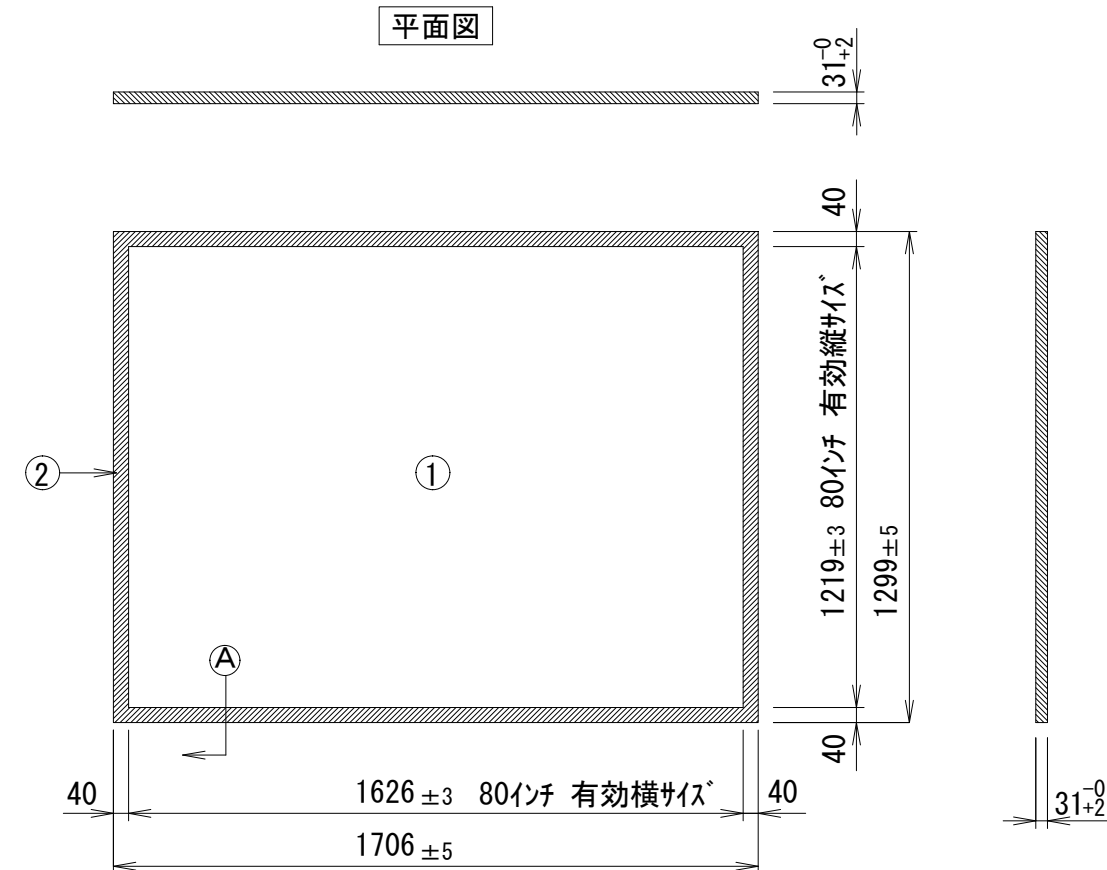
①	スクリーン生地	ホワイトマット(W)
		ホワイトマットアドバンス(WA)
		グレイマットアドバンス(AM)
		ビーズ (G・150PROG)
		メタルシルバー(MS)
②	黒カットマスク	黒色ハイロンシート
③	合板(コンパネ)	t 12
④	アルミ角パイプ	Al 30×30×2.5
⑤	コーナー補強板	SPCC t2.0 黒塗装
⑥	補強角パイプ	STKM 〇 40×20×1.6 黒塗装

スクリーン規格

スクリーン有効寸法	1626(W) × 1219(H)		
パネル外寸	1706(W) × 1299(H)		
マスク幅	40		
重量 (Kg)	マット	ビーズ	メタルシルバー
	約12.3	約12.5	約12.8

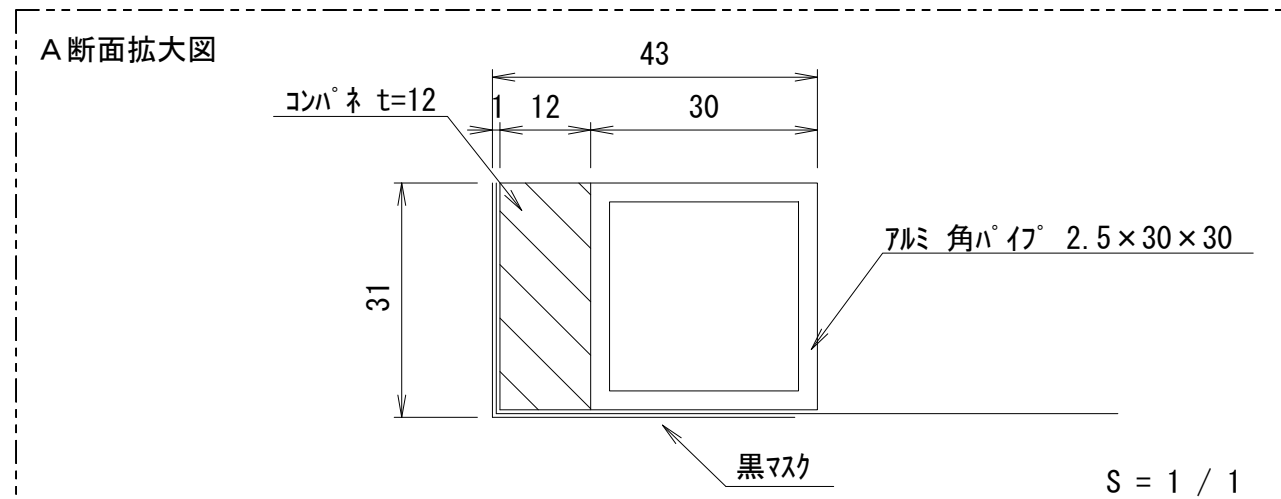


背面図



正面図

側面図



⑥				UNIT	mm	SCALE
⑤				ANGLE	3rd	1/20
④				TOLERANCE		
③				DATE	2008.12.1	
②				TITLE	外観詳細図	
①	08.12.1	図面切换	田中	MODEL NAME	パネル型スクリーン	
	DATE	CHECKED BY	APPROVED BY	DRAWING NO.	MODEL NO.	
		T. KIKUCHI	K. NIHEI	SIL01H	PA-80	