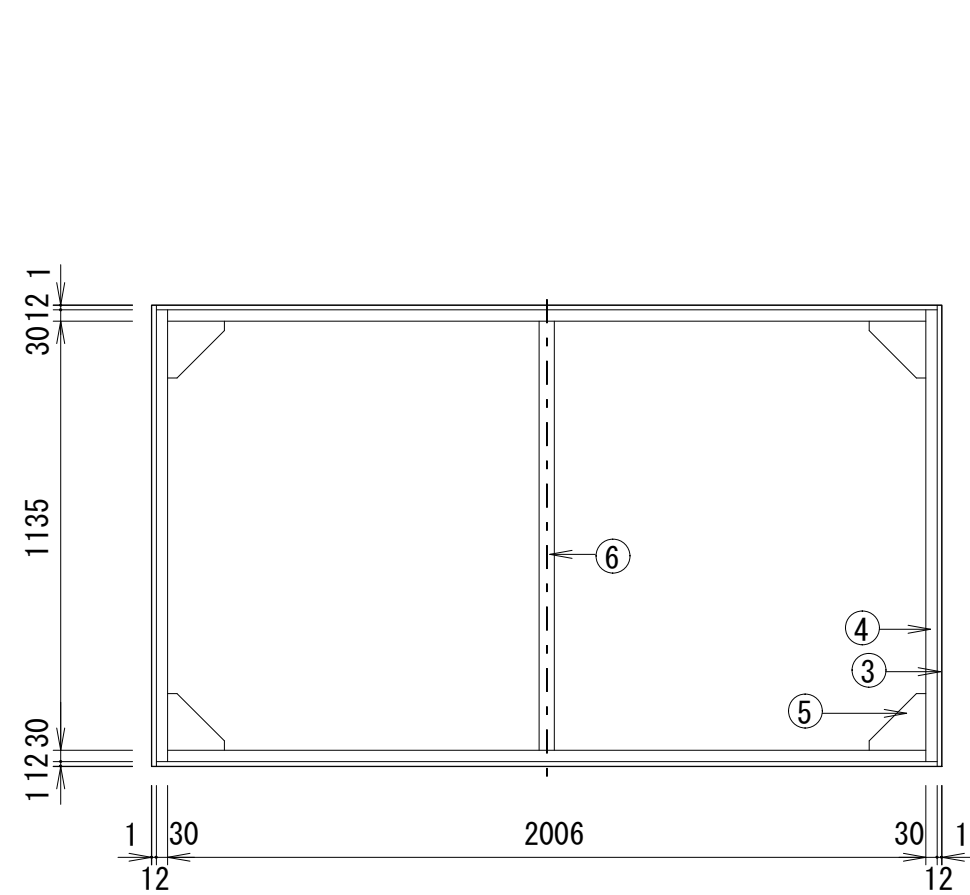


各部名称 材質 / 規格

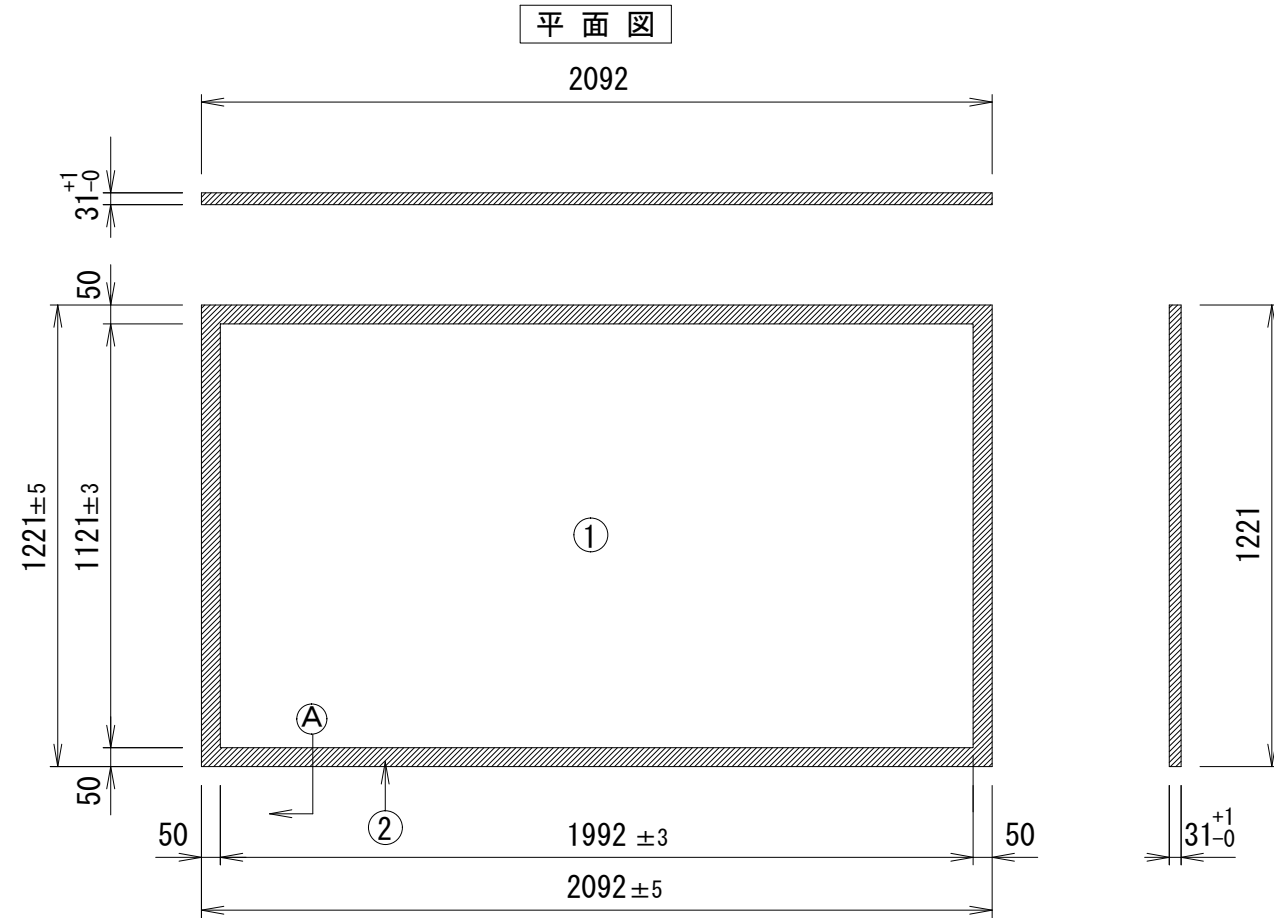
①	スクリーン生地	ホワイトマトアト°パンズ(WA)
		150PROGアト°パンズ(PG)
		メタルシルバ°(MS)
②	黒カットマスク	黒色ハイロンシート
③	合板(コンパ°ネ)	t 12
④	アルミ角パイ°	Al 30×30×2.5
⑤	コーナ°補強板	SPCC t2.0 黒塗装
⑥	補強角パイ°	STKM □ 40×20×1.6 黒塗装

スクリーン規格

スクリーン有効寸法	1992(W) × 1121(H)		
パイ°礼外寸	2092(W) × 1221(H)		
マスク幅	50		
重量 (Kg)	WA	PG	MS
	約12.8	約13.0	約13.4



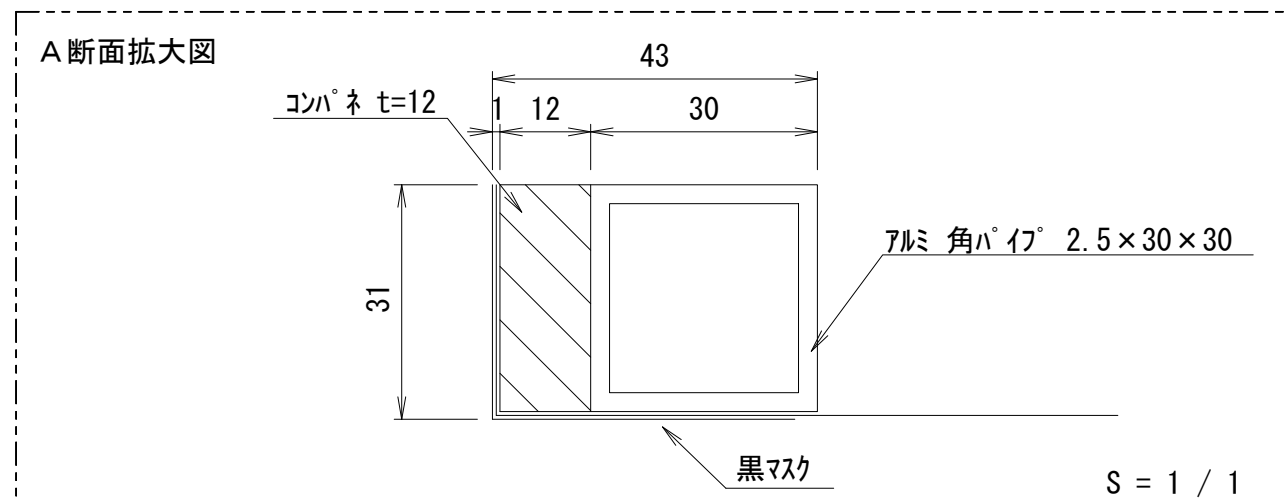
背面図



平面図

正面図

側面図



⑥				UNIT	mm	SCALE
⑤				ANGLE	3rd	1/20
④				TOLERANCE		
③				DATE	2008. 12. 1	
②						
①	08. 12. 1	図面切换	田中	TITLE	外觀詳細図	
	DATE	CHECKED BY	REVISION	SIGN		
PLANNED BY	DRAWN BY	CHECKED BY	APPROVED BY	DRAWING NO.		
T. KIKUCHI	S. TSUBATA	K. NIHEI	H. TANAKA	SIL01J		
MODEL NAME	パネル型スクリーン			MODEL NO.	PA-90HD	