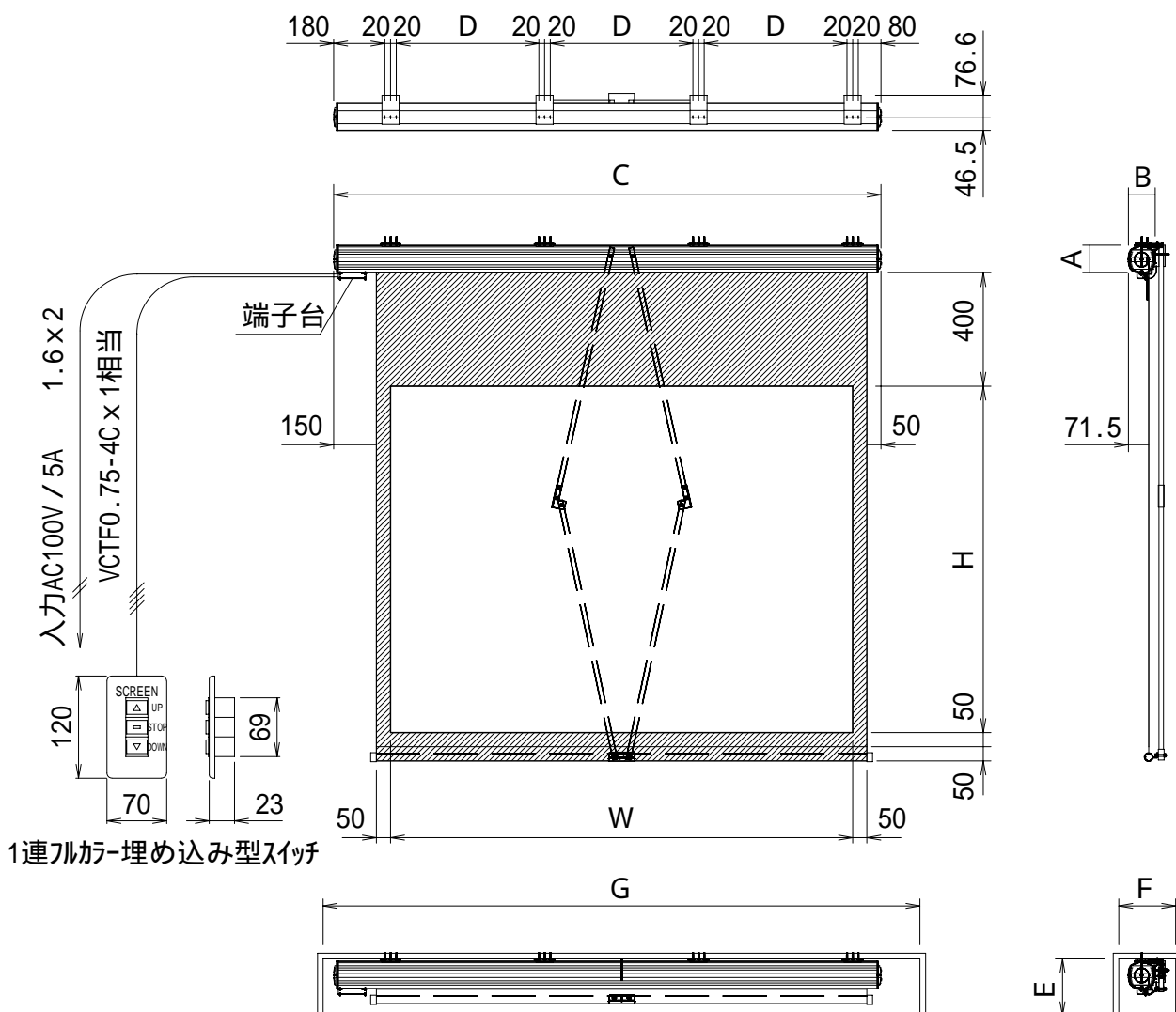
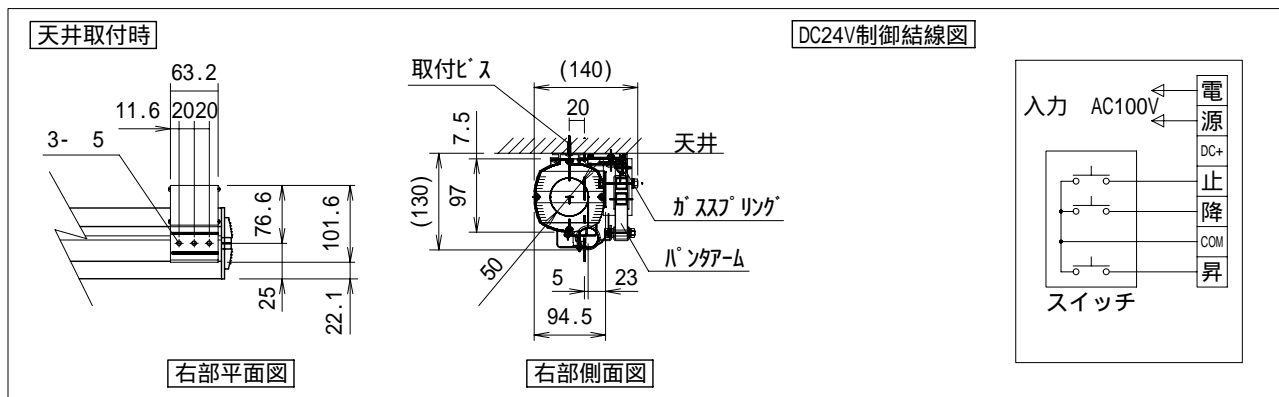


電動巻上型スクリーン（パンターム仕様）



1連リガー埋め込み型スイッチ



スクリーン規格一覧

型番	スクリーンサイズ W × H	外形寸法 A × B × C	取付穴ピッチ D	重量 (kg)	消費電流 / 電力 (A) / (VA)
KPE-60	1219 × 914	97 × 94.5 × 1519	366.3	12.0	1.05 / 105
KPE-70	1422 × 1067	97 × 94.5 × 1722	434	13.5	1.05 / 105
KPE-80	1626 × 1219	97 × 94.5 × 1926	502	15.0	1.05 / 105

取付穴ピッチは推奨の位置です。任意で移動することができます。

参考寸法
御客様でご用意下さい。

スクリーンボックス内寸 E × F × G
200 × 200 × 1700
200 × 200 × 1900
200 × 200 × 2100

単位 = mm

スクリーン生地： ホワイトマット(W)



株式会社 キクチ科学研究所

型番

KPE

NO.

59

KFJ19H