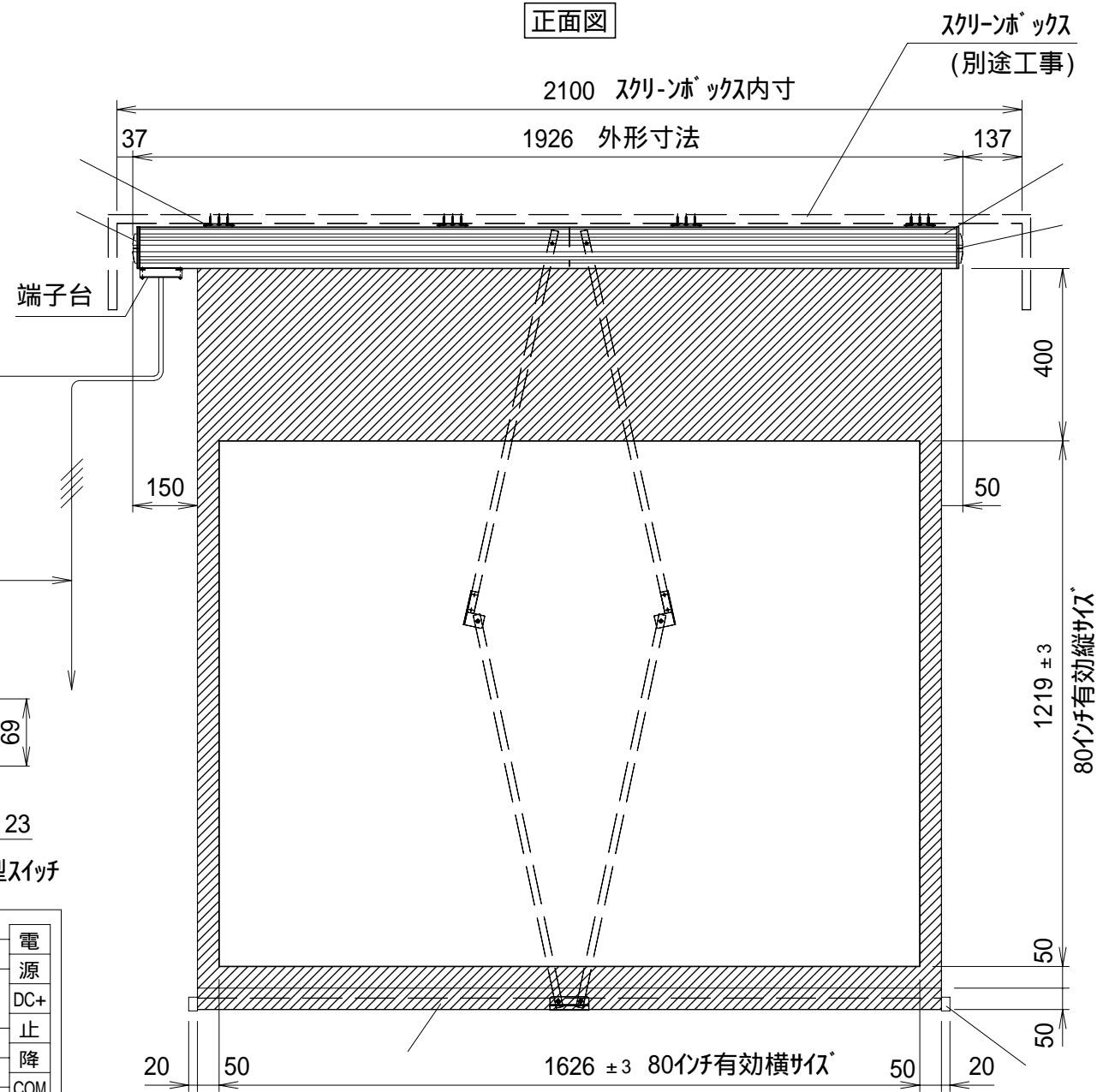
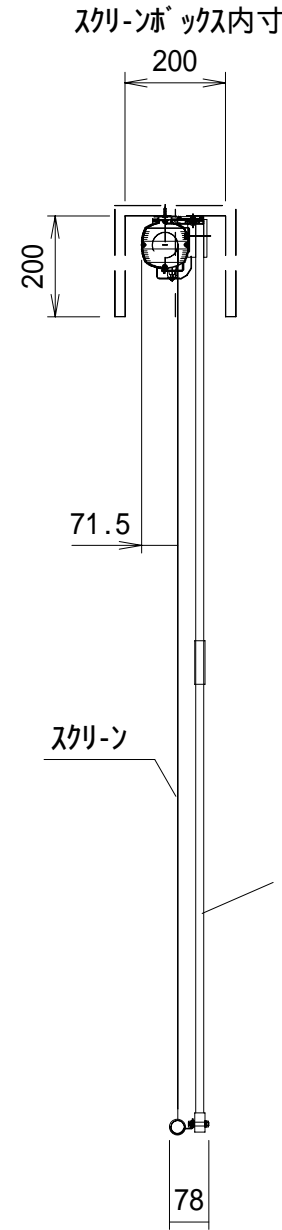


正面図

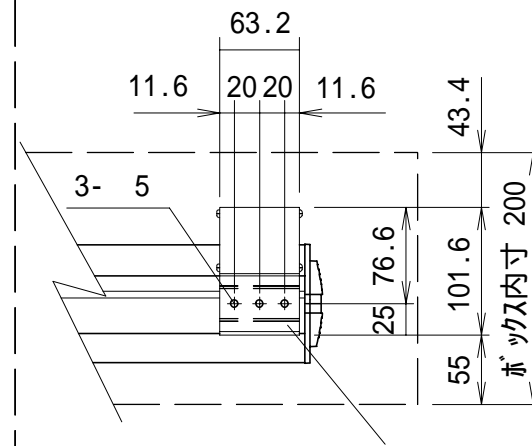


正面図

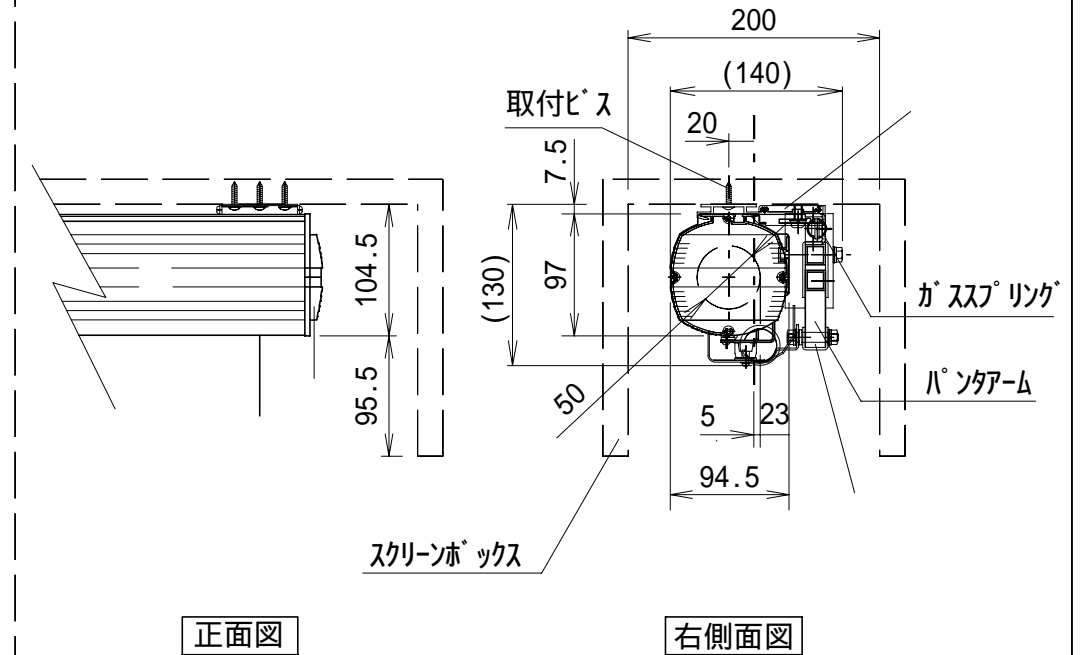


側面図

スクリーンボックス取付時



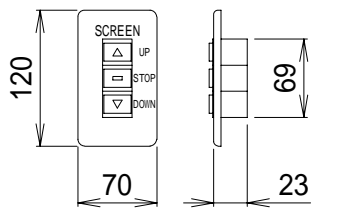
平面図



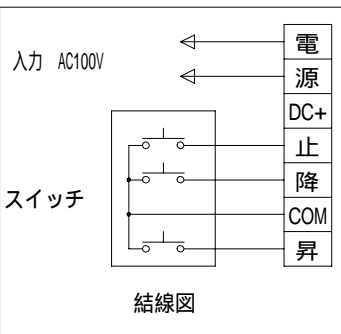
正面図

右側面図

詳細図S=1/6



1連リカ埋め込み型スイッチ



仕様  
 製品重量 15kg  
 材質(ケース部)アルミ製  
 塗装色(ケース部)ステンマット  
 電源 AC100V 50/60Hz  
 消費電流/電力 1.05A/105VA  
 制御 DC24V

付属品  
 取付金具 × 4個  
 取付用ビスセット × 1式  
 1連リカプレート × 1個  
 取扱説明書 × 1冊

各部名称

スクリーン	ビーズスクリーン(G)	KPE-G
プロテクター	ホワイトマットスクリーン(W)	KPE-W
プロテクター側板(右側)	150PROGアームス(PG)	KPE-PG
プロテクター側板(左側)		
取付金具(スライド可能)		
ハートパイプ (St 25.4)		
ハートパイプ キャップ		
パンターム		

製品の仕様及び、デザインは改善等のため予告なく変更する場合があります。  
 取り付け穴ピッチは推奨位置です。任意で移動することができます。

KIKUCHI 株式会社 キクチ科学研究所

△6			UNIT	mm	SCALE
△5			ANGLE	3rd	1/15
△4			TOLERANCE		
△3			DATE	NOV 14, 2005	
△2			TITLE	外観詳細図	
△1			MODEL NO.	KPE - 80	
DATE			REVISION	SIGN	
PLANNED BY	DRAWN BY	CHECKED BY	APPROVED BY	DRAWING NO. KFK14C	
MODEL NAME			電動巻上型スクリーン		