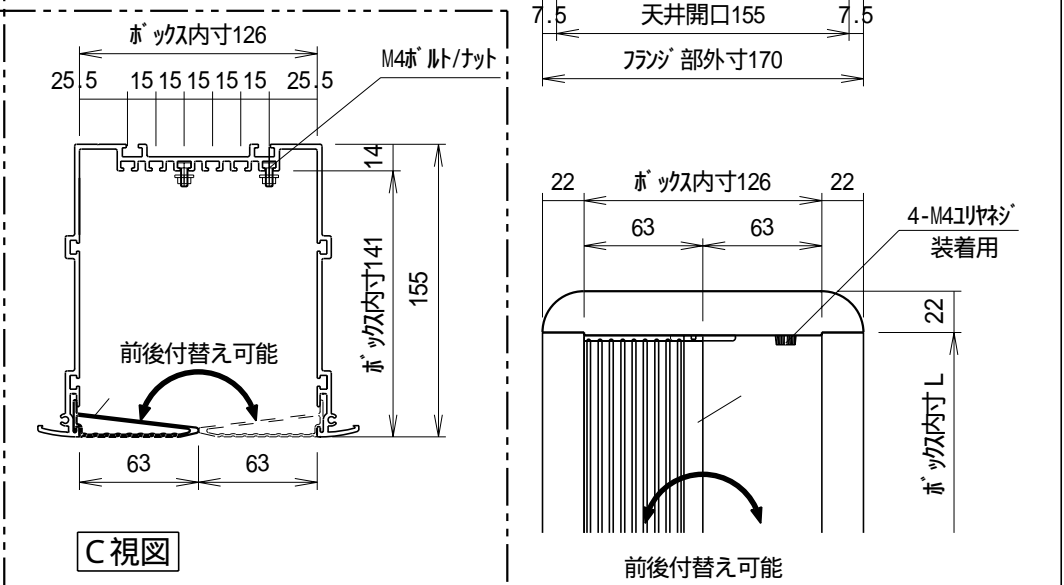


型番	フック寸法 (内寸) L	取付穴推奨ピッチ A	天井開口寸法 L2	外形寸法 (フレンジ含む) L3	重量 (kg)
SCB-1318	1800	650	1820	1844	約9.2
SCB-1319	1900	700	1920	1944	約9.7
SCB-1320	2000	750	2020	2044	約10.1
SCB-1321	2100	800	2120	2144	約10.6
SCB-1322	2200	850	2220	2244	約11.1
SCB-1323	2300	900	2320	2344	約11.5
SCB-1324	2400	950	2420	2444	約12.0
SCB-1325	2500	1000	2520	2544	約12.4
SCB-1326	2600	1050	2620	2644	約12.9
SCB-1327	2700	1100	2720	2744	約13.4
SCB-1328	2800	1150	2820	2844	約13.8
SCB-1329	2900	1200	2920	2944	約14.3
SCB-1330	3000	1250	3020	3044	約14.7
SCB-1331	3100	1300	3120	3144	約15.2
SCB-1332	3200	1350	3220	3244	約15.7

- 各部名称
- アルミフック本体
 - アルミサイドパネ
 - 吊金具 FB-38×250×t3.0
 - アルミカバーパネ
 - ゴムキャップ (通線孔用)
 - プラスチックキャップ (天吊全社用)

- 仕様
- 材質 アルミ製
 - 表面処理 アルマイト
- 付属品
- 吊金具 × 3式
 - 組立用ビス × 1式
 - M4ナットラバ × 1本
 - 取扱説明書 × 1冊



△				UNIT	mm	SCALE	
△				ANGLE	3rd	1/15	
△				TOLERANCE			
△				DATE	APR 21, 2009		
△				TITLE	外観基本図		
	DATE	REVISION	SIGN				
PLANNED BY	DRAWN BY	CHECKED BY	APPROVED BY	DRAWING NO. AJD21A			
	SHIROSAKI						
MODEL NAME				天井埋込みスクリーンフック		MODEL NO. SCB	