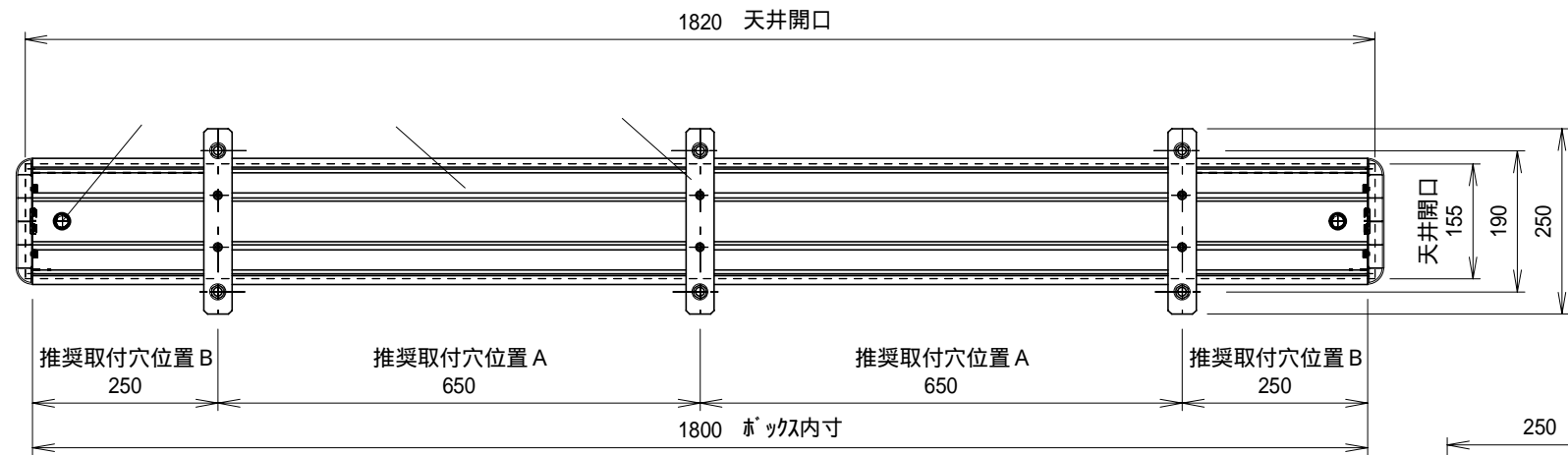
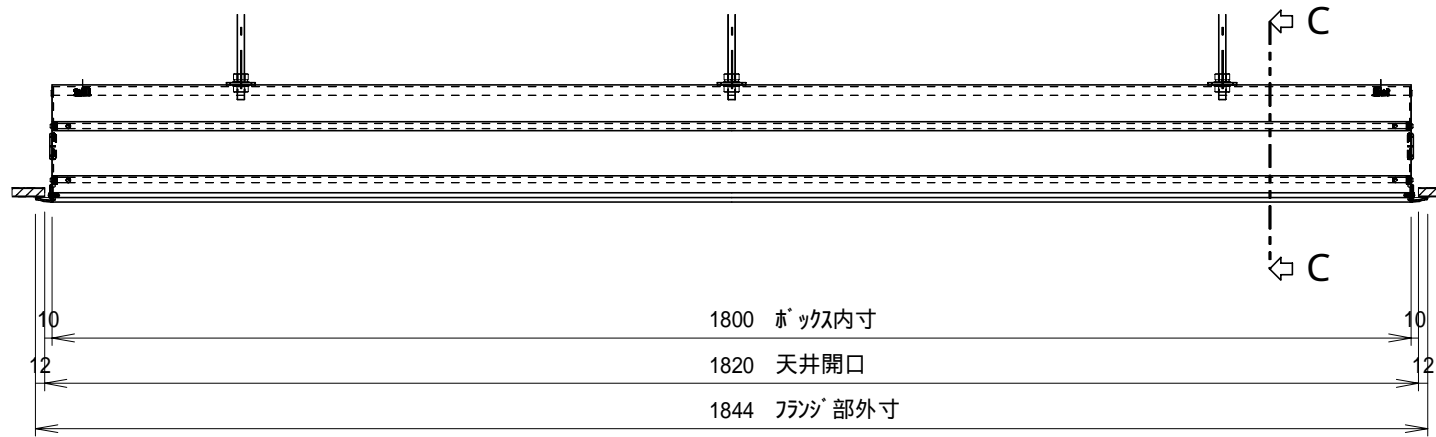


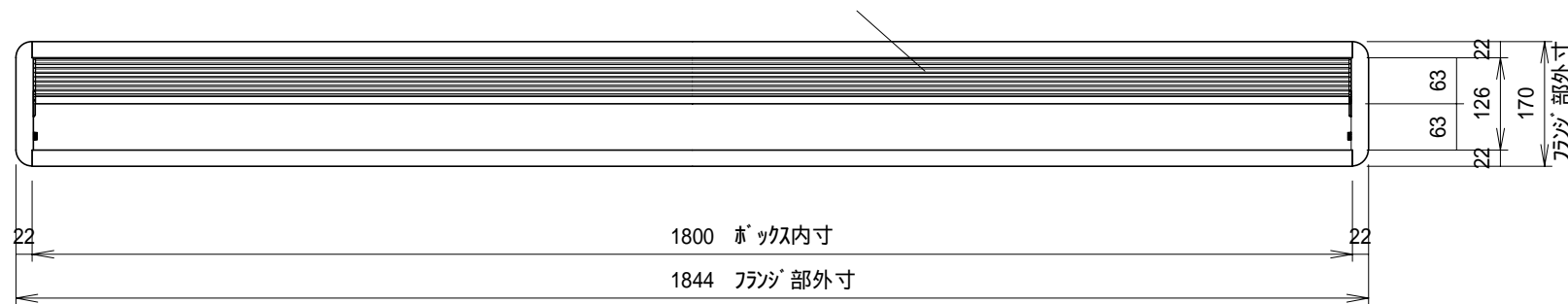
上面図



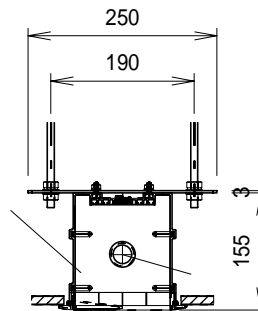
正面図



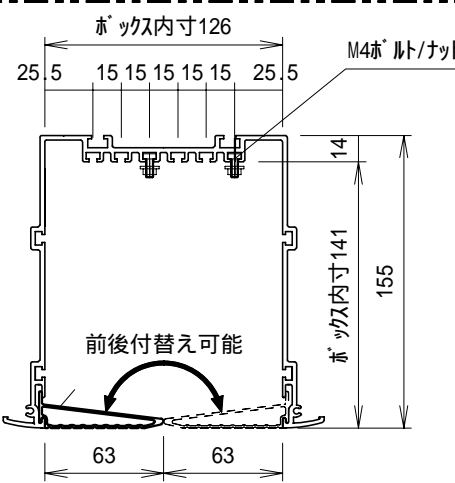
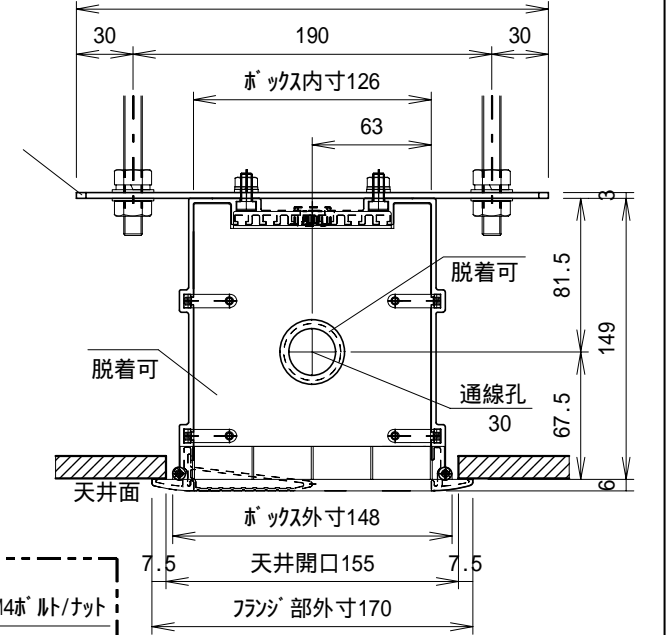
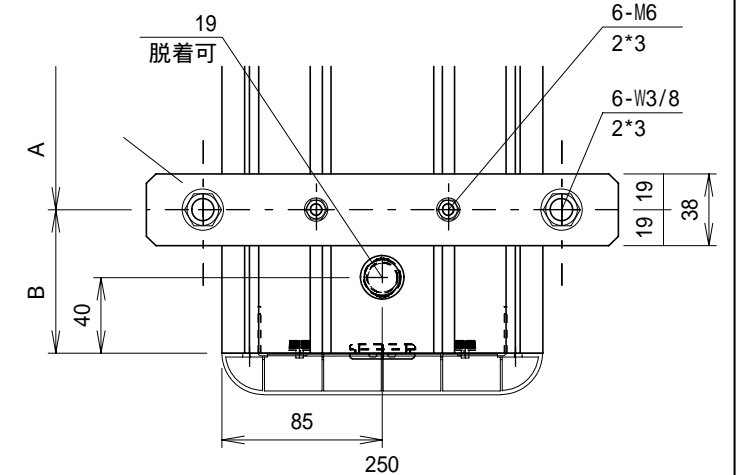
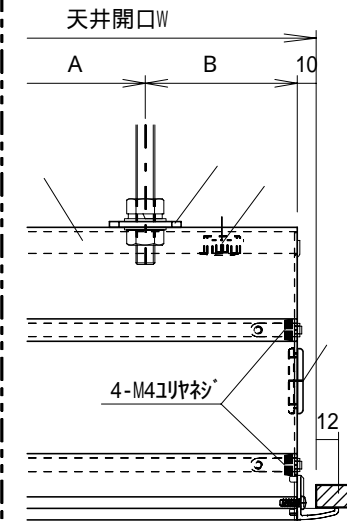
下面図



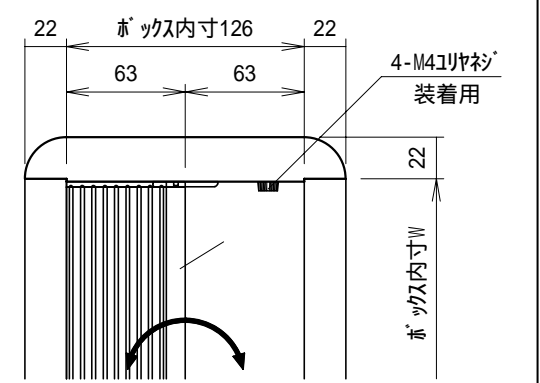
側面図



S=1/4



C 視図



各部名称

アルホック本体
アルサイドパネ
吊金具 FB-38 x 250 x t3.0
アルカバーパネ
ゴムキャップ (通線孔用)
プラスチックキャップ (天吊全枠用)

仕様

製品重量 約9.2kg
材質 アルミ製
表面処理 アルマイト

付属品

吊金具 × 3式
組立用ビス × 1式
M4ナット/ワッシャー × 1本
取扱説明書 × 1冊

取付穴芯は推奨の位置です。任意で移動することができます。
製品の仕様およびデザインは改良等のため予告なく変更する場合があります。

△				UNIT	mm	SCALE
△				ANGLE	3nd	1/10
△				TOLERANCE		
△				DATE	APR 15, 2009	
△				TITLE	外観詳細図	
△	DATE	REVISION	SIGN	MODEL NAME	天井埋込みスクリーンホック	
△	PLANNED BY	DRAWN BY	CHECKED BY	APPROVED BY	DRAWING NO.	MODEL NO.
△		SHIROSAKI			AJD15A	SCB-1318