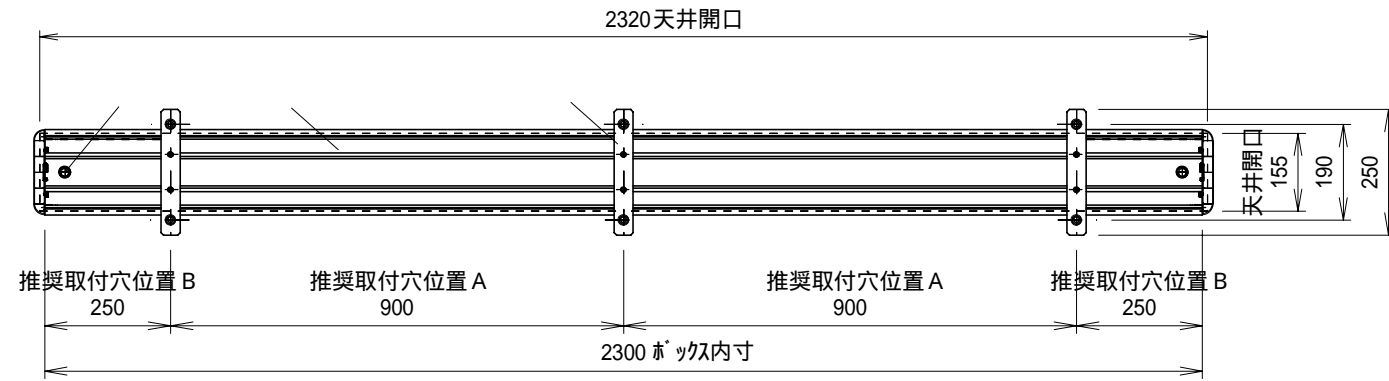
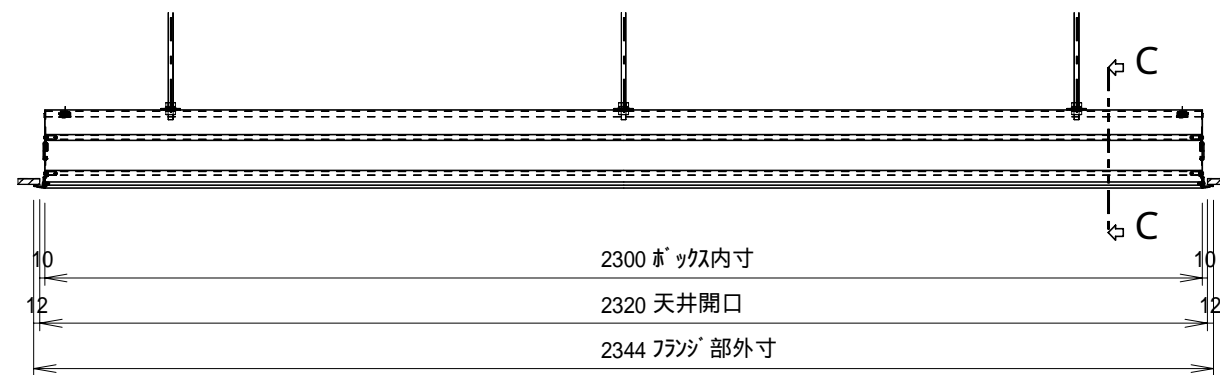


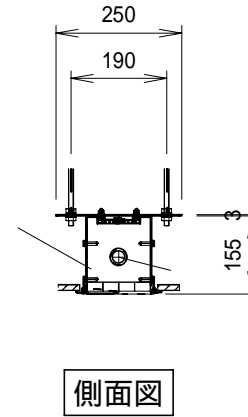
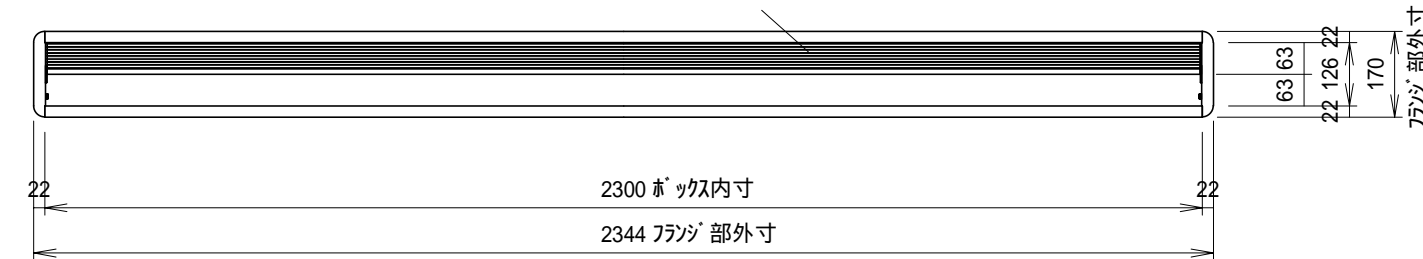
上面図



正面図

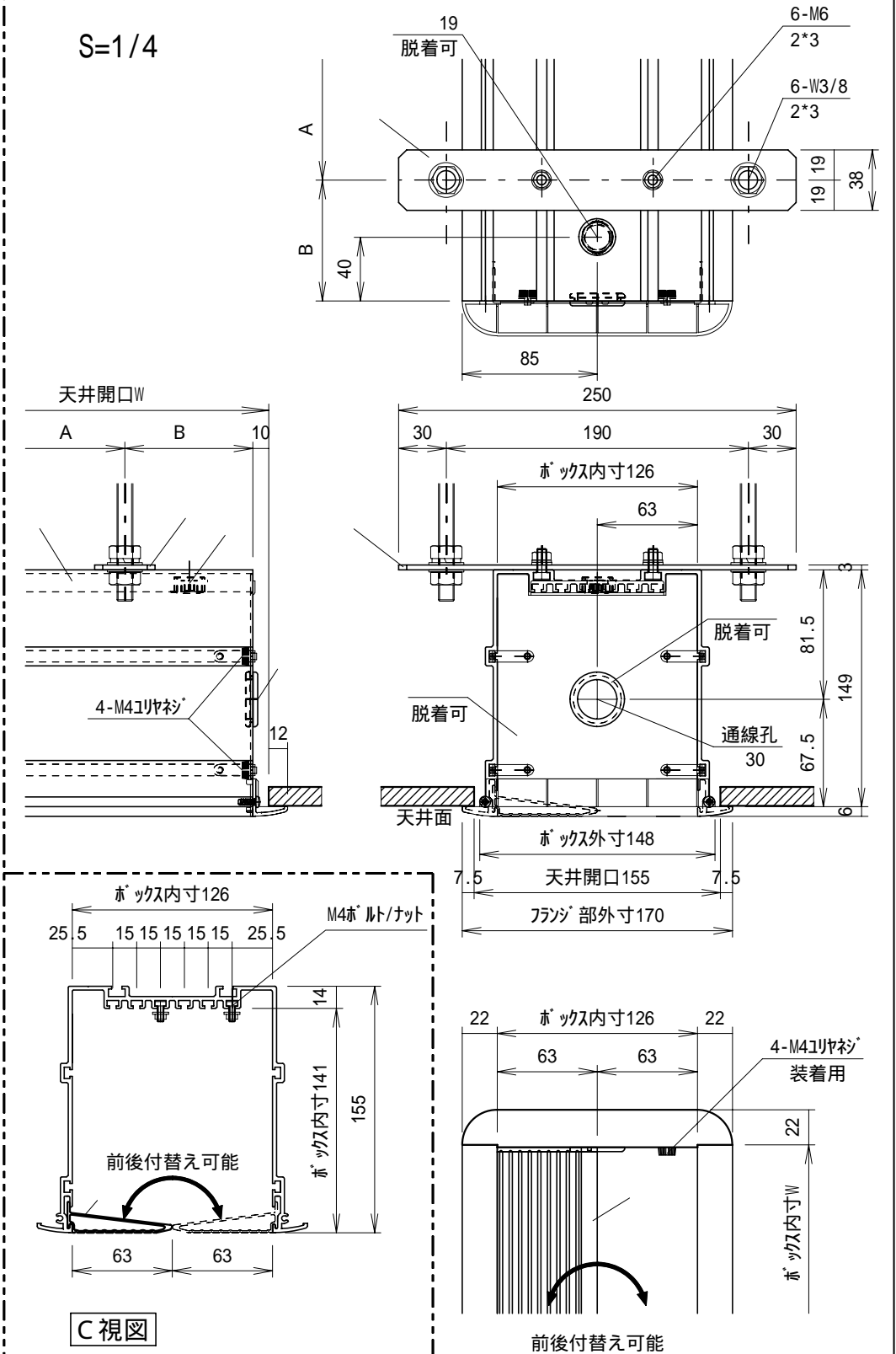


下面図



側面図

S=1/4



C 視図

仕様

製品重量 約11.5kg
材質 アルミ製
表面処理 アルマイト

付属品

吊金具 × 3式
組立用ビス × 1式
M4ナット/ライバ - × 1本
取扱説明書 × 1冊

各部名称

アルボックス本体
アルサイドパネル
吊金具 FB-38 × 250 × t3.0
アルカバーパネル
ゴムキャップ (通線孔用)
プラスチックキャップ (天吊全罩用)

取付穴芯は推奨の位置です。任意で移動することができます。
製品の仕様およびデザインは改良等のため予告なく変更する場合があります。

△				UNIT	mm	SCALE
△				ANGLE	3nd	1/15
△				TOLERANCE		
△				DATE	APR 15, 2009	
△				TITLE	外観詳細図	
△				MODEL NAME	天井埋込みスクリーンボックス	
△				MODEL NO.	SCB-1323	
	DATE	REVISION	SIGN	PLANNED BY	DRAWN BY	CHECKED BY
					SHIROSAKI	
				APPROVED BY	DRAWING NO.	
					AJD15F	