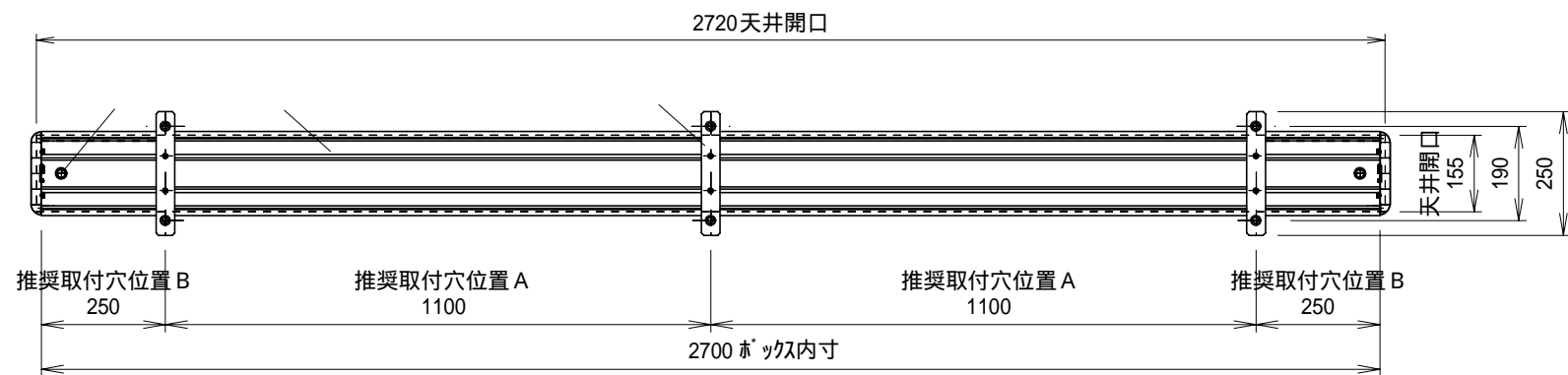
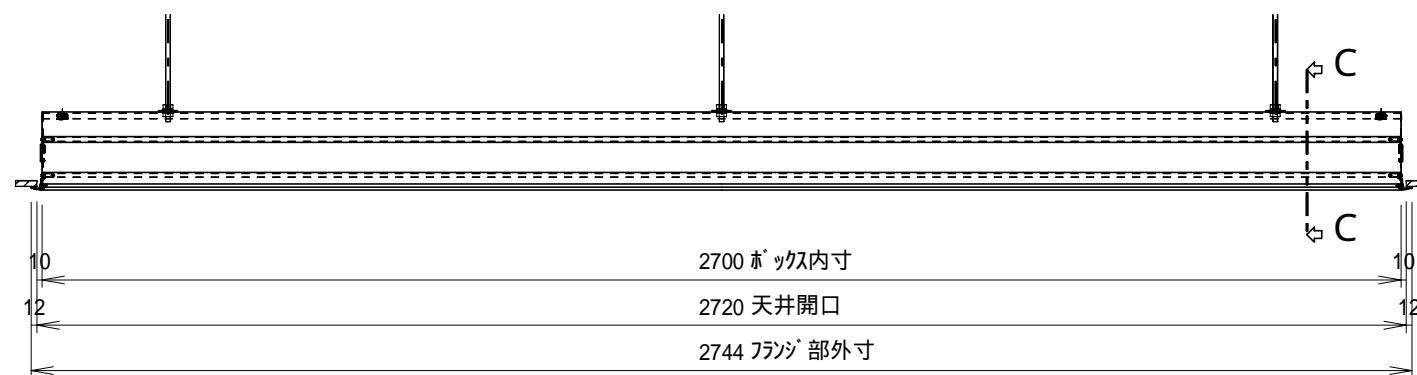


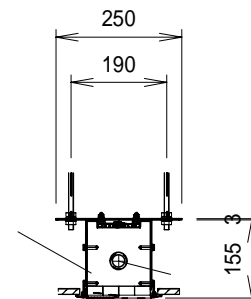
上面図



正面図



側面図



下面図



各 部 名 称

アルミボックス本体
アルミサイドパネル
吊金具 FB-38 x 250 x t3.0
アルミカバーパネル
ゴムキャップ (通線孔用)
プラスチックキャップ (天吊全枠用)

仕 様

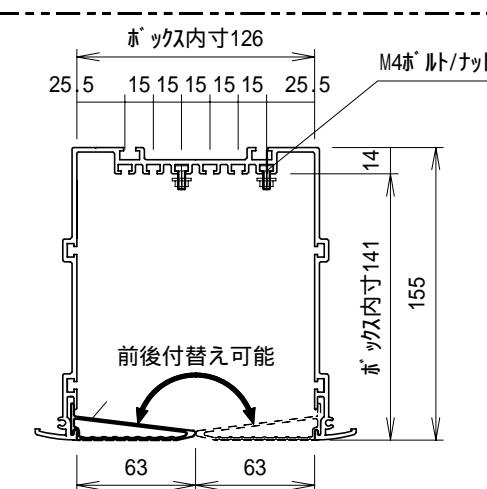
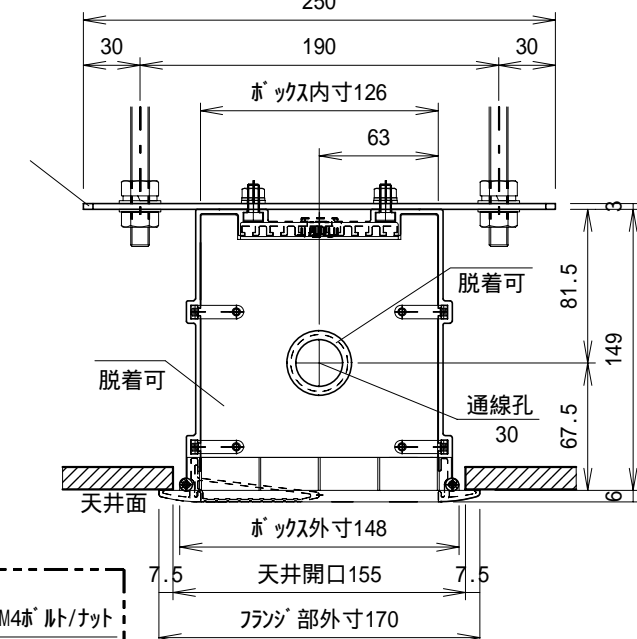
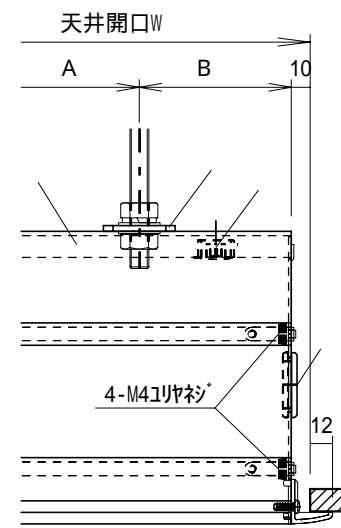
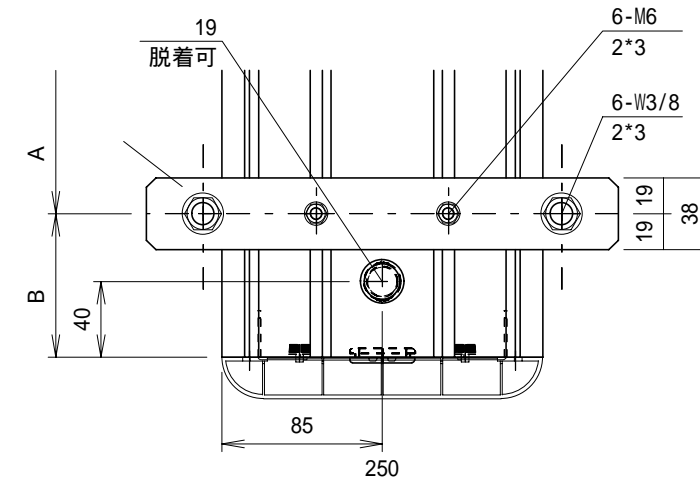
製品重量 約13.4kg  
材質 アルミ製  
表面処理 アルマイト

付 属 品

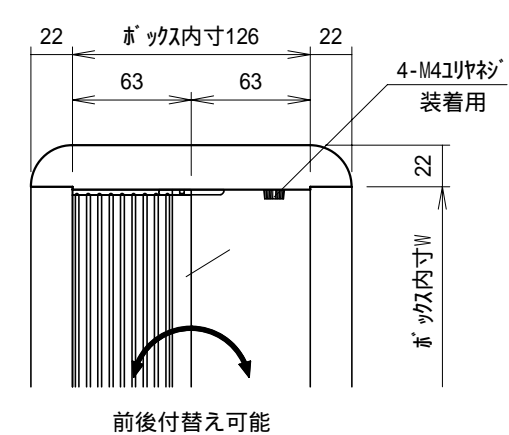
吊金具 × 3式  
組立用ビス × 1式  
M4ナットライバ × 1本  
取扱説明書 × 1冊

取付穴芯は推奨の位置です。任意で移動することができます。  
製品の仕様およびデザインは改良等のため予告なく変更する場合があります。

S=1/4



C 視 図



△6				UNIT	mm	SCALE
△5				ANGLE	3nd	1/15
△4				TOLERANCE		
△3				DATE	APR 20, 2009	
△2				TITLE	外観詳細図	
△1				MODEL NO.	SCB-1327	
DATE			REVISION	SIGN		
PLANNED BY	DRAWN BY	CHECKED BY	APPROVED BY	DRAWING NO.		
	SHIROSAKI			AJD20D		
MODEL NAME				天吊埋込みスクリーンボックス		