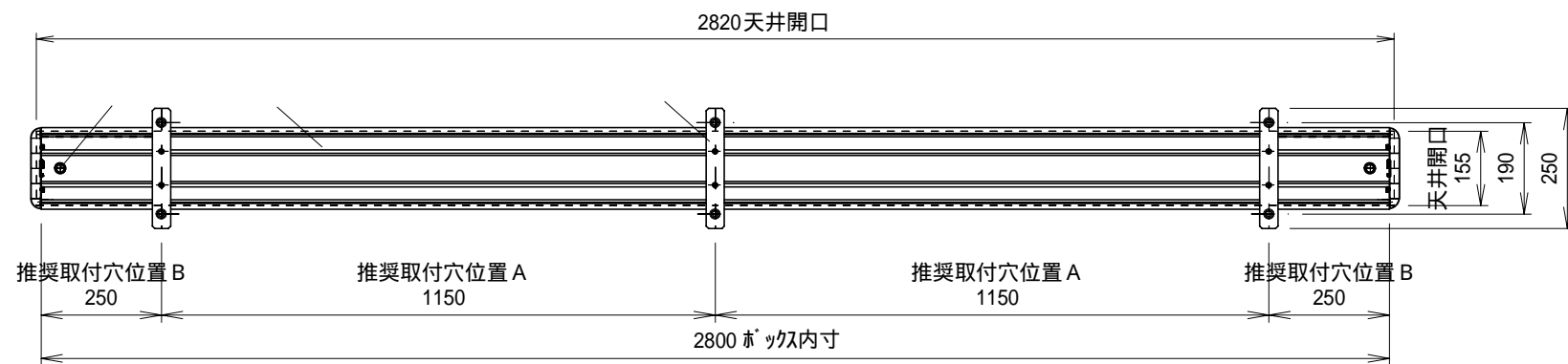
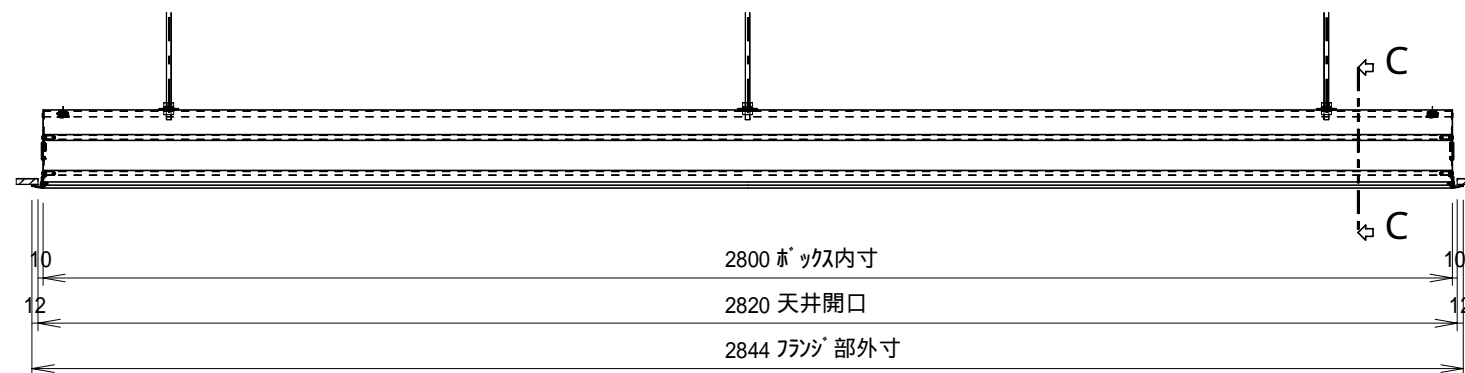


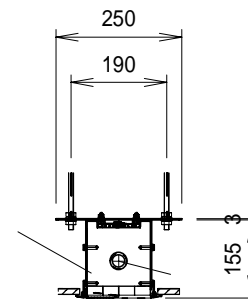
上面図



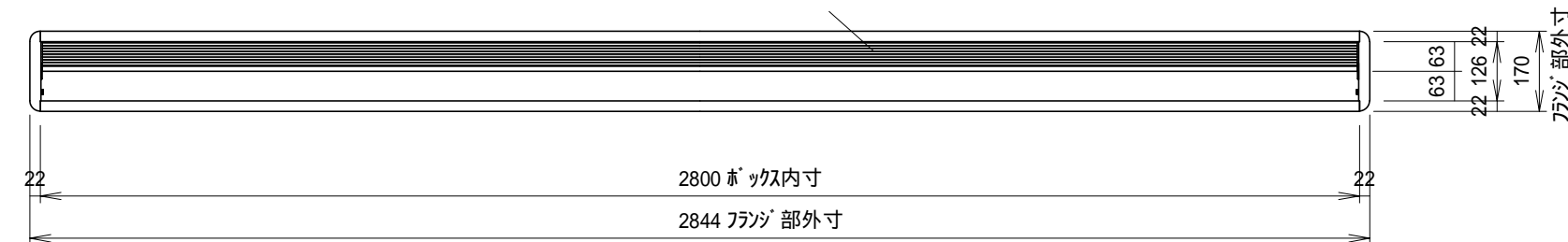
正面図



側面図



下面図



各 部 名 称

アルホックス本体
アルサイドパネ
吊金具 FB-38 x 250 x t3.0
アルミカバー
ゴムキャップ (通線孔用)
プラスチックキャップ (天吊全社用)

仕 様

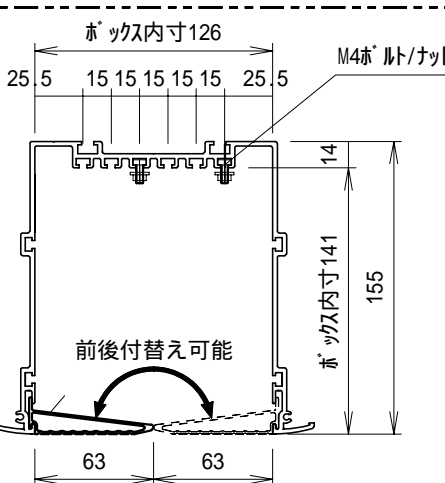
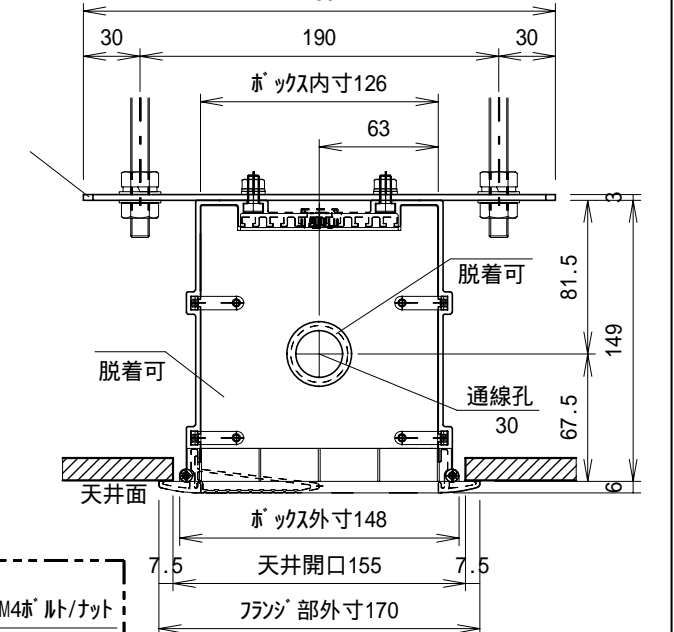
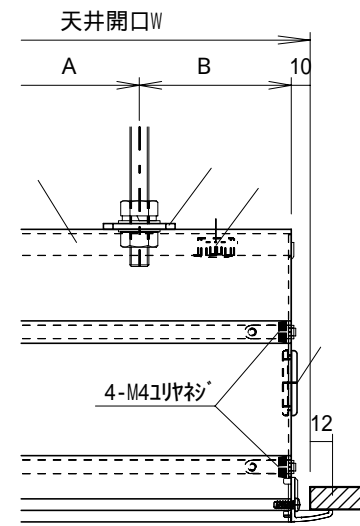
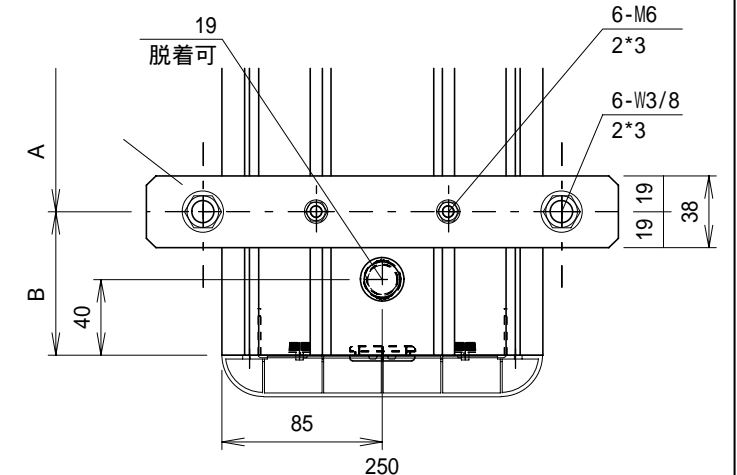
製品重量 約13.8kg
材質 アルミ製
表面処理 アルマイト

付 属 品

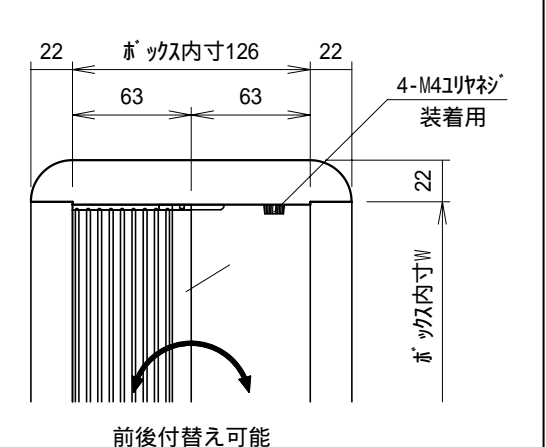
吊金具 × 3式
組立用ビス × 1式
M4ナットライバ × 1本
取扱説明書 × 1冊

取付穴芯は推奨の位置です。任意で移動することができます。
製品の仕様およびデザインは改良等のため予告なく変更する場合があります。

S=1/4



C 視 図



△					UNIT	mm	SCALE
△					ANGLE	3nd	1/15
△					TOLERANCE		
△					DATE	APR 20, 2009	
△					TITLE	外観詳細図	
△					MODEL NO.	SCB-1328	
	DATE	REVISION	SIGN				
	PLANNED BY	DRAWN BY	CHECKED BY	APPROVED BY	DRAWING NO.		
		SHIROSAKI			AJD20E		
	MODEL NAME	天井埋込みスクリーンホックス					