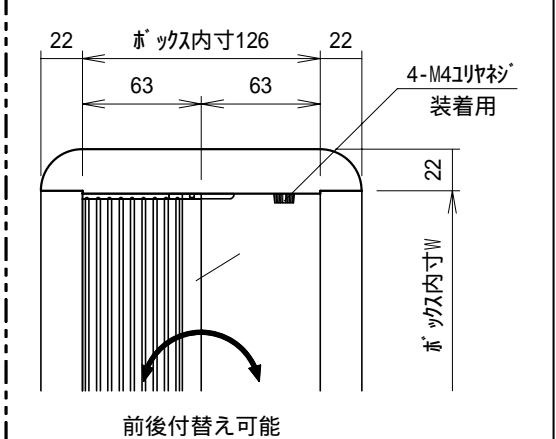
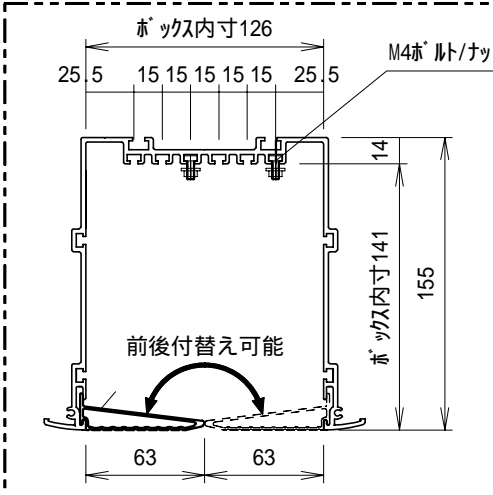
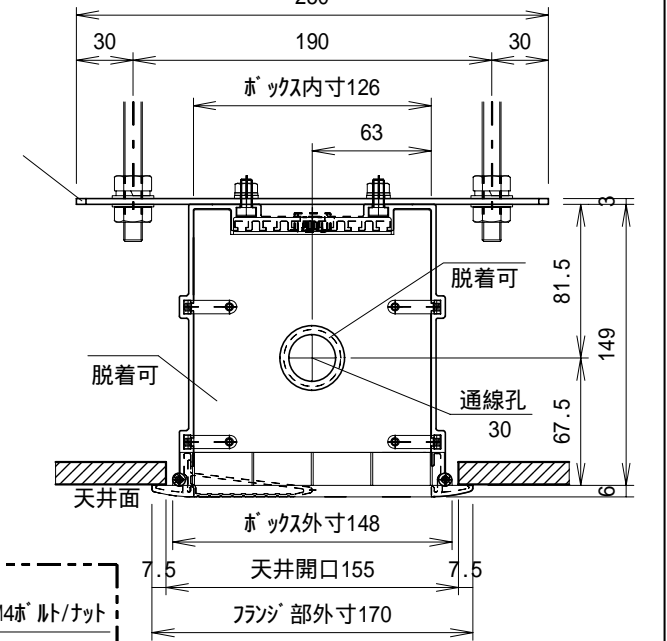
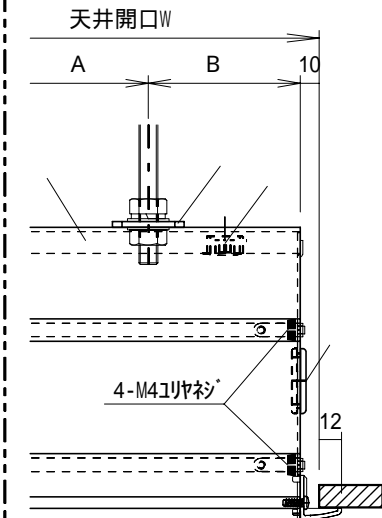
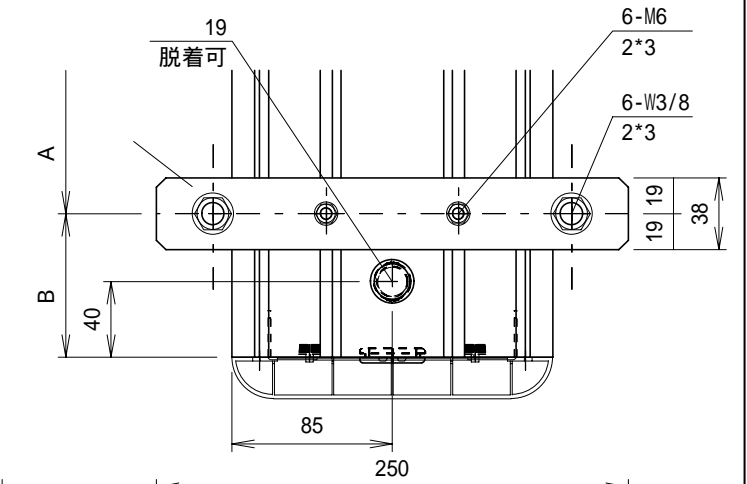


S=1/4



各 部 名 称

アルミボックス本体
アルサイドパネル
吊金具 FB-38 x 250 x t3.0
アルミカバーパネル
ゴムキャップ (通線孔用)
プラスチックキャップ (天吊全枠用)

仕 様
 製品重量 約14.7kg
 材質 アルミ製
 表面処理 アルマイト

付 属 品
 吊金具 × 3式
 組立用ビス × 1式
 M4ナットライバ × 1本
 取扱説明書 × 1冊

取付穴芯は推奨の位置です。任意で移動することができます。
 製品の仕様およびデザインは改良等のため予告なく変更する場合があります。

△				UNIT	mm	SCALE	
△				ANGLE	3nd	1/15	
△				TOLERANCE			
△				DATE	APR 20, 2009		
△				TITLE	外観詳細図		
△				MODEL NO.	SCB-1330		
△	DATE	REVISION	SIGN	PLANNED BY	DRAWN BY	CHECKED BY	APPROVED BY
					SHIROSAKI		
				DRAWING NO.	AJD20G		
	MODEL NAME	天井埋込みスクリーンボックス					